



brennenstuhl®



SICHERHEITSINFORMATIONEN

SAFETY INFORMATION

DE Sicherheitsinformationen	HU Biztonsági információk	LT Saugos informacija
EN Safety information	RU Информация о безопасности	LV Drošības informācija
FR Informations sur la sécurité	TR Güvenlik bilgileri	HR Sigurnosne informacije
NL Veiligheidsinformatie	FI Turvallisuustiedot	RO Informații privind siguranța
IT Informazioni sulla sicurezza	GR Πληροφορίες για την ασφάλεια	BG Информация за безопасност
SE Säkerhetsinformation	PT Informação de segurança	DK Oplysninger om sikkerhed
ES Información de seguridad	EE Ohutusalane teave	NO Sikkerhetsinformasjon
PL Informacje dotyczące bezpieczeństwa	SK Bezpečnostné informácie	UA Інформація з техніки безпеки
CZ Bezpečnostní informace	SI Varnostne informacije	AR معلومات السلامة

WWW.BRENNENSTUHL.COM

04/11/2024

 **brennenstuhl®**

SOL 800 DE 3495

Art. 1 17095 0 010

0479470/4323

Lilon 3,7V / 3,6Ah

13,32Wh

EAC

IP 44



**UK
CA**



Pb

Hugo Brennenstuhl GmbH & Co. KG, Seestr.1-3, D-72074 Tübingen

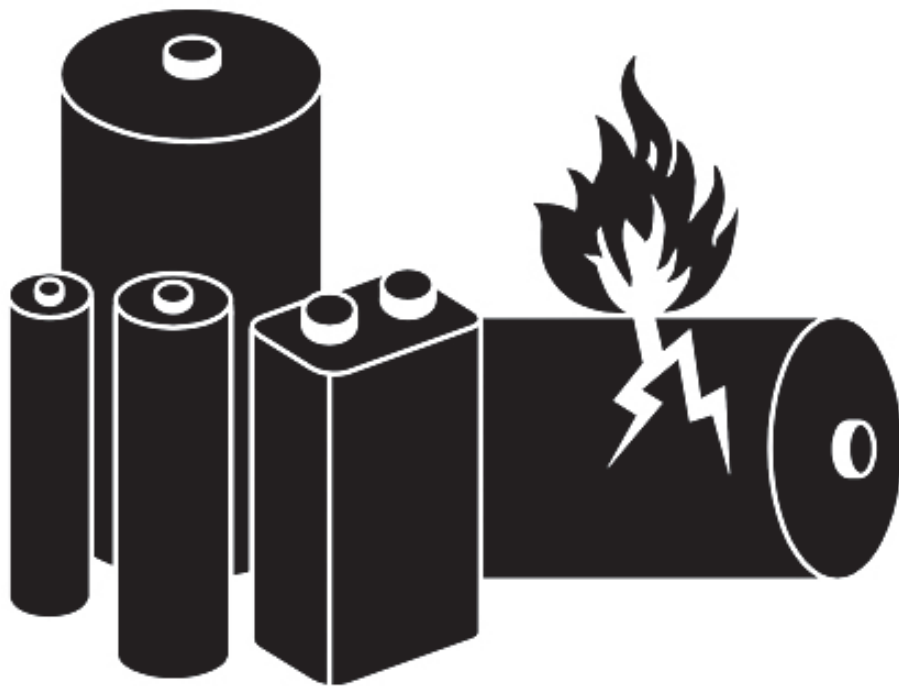
lectra technik ag, Blegistrasse 13, CH-6340 Baar

H. Brennenstuhl S.A.S., 4 rue de Bruxelles, F-67170 Bernolsheim

Brennenstuhl UK Ltd., No 1 Royal Exchange, London EC3V 3DG, UK

service@brennenstuhl.com

Made in China



UN 3481

Phone: 00800 487 207 41


brennenstuhl®


Solar LED-Strahler

Solar LED-Spot

SOL 800 DE 3495

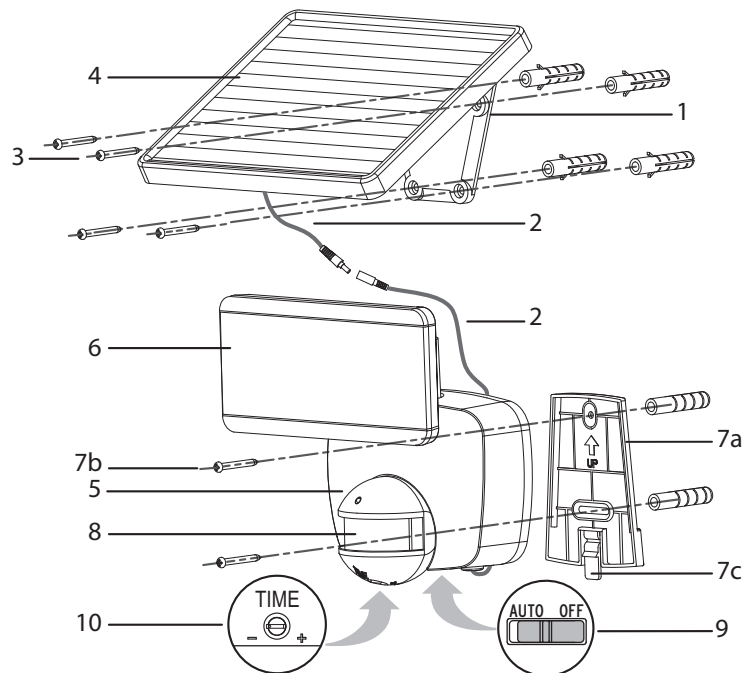
DE	Bedienungsanleitung.....	2
EN	Directions for use.....	7
FR	Notice d'utilisation	12
NL	Handleiding	17
IT	Istruzioni per l'uso	22
SE	Bruksanvisning.....	27
ES	Instrucciones de empleo	32
PL	Instrukcja obsługi	37
CZ	Návod k instalaci a obsluze	42
HU	Telepítési és kezelési útmutató	47
TR	Kullanma talimatı	52
FI	Käyttöohje	57

DE Bedienungsanleitung Solar LED-Strahler SOL 800 DE 3495

Vielen Dank, dass Sie sich zum Kauf dieses Produkts entschieden haben. Machen Sie sich vor der ersten Inbetriebnahme mit dem Produkt vertraut. Lesen Sie hierzu aufmerksam die nachfolgende Bedienungsanleitung und die Sicherheitshinweise. Benutzen Sie das Gerät nur wie beschrieben und für die angegebenen Einsatzbereiche. Bewahren Sie diese Anleitung auf. Händigen Sie alle Unterlagen bei Weitergabe des Gerätes an Dritte mit aus.

TEILELISTE

- 1 Halterung
- 2 Verbindungskabel
Leuchte-Solarmodul
- 3 Montageschrauben
für Solarmodul (4x)
- 4 Solarmodul
- 5 Haupteinheit
- 6 LED-Einheit
- 7a Halterung Haupteinheit
- 7b Montageschrauben Halterung
- 7c Rasterclip
- 8 Bewegungsmelder
- 9 AUTO / OFF Schalter
- 10 Regler Leuchtdauer



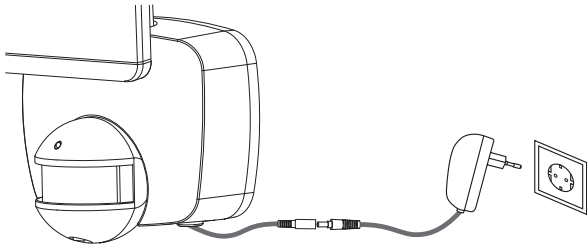
ERSTMALIGES AUFLADEN DER SOLARLEUCHTE

Bevor Sie die Solarleuchte in Betrieb nehmen, muss diese zunächst aufgeladen werden. Dazu haben Sie zwei Möglichkeiten:

Aufladen über das Solarmodul:

Verbinden Sie das Kabel (2) vom Solarmodul (4) mit der Haupteinheit (5). Der AUTO/OFF-Schalter (9) an der Haupteinheit muss auf OFF gestellt sein. Platzieren Sie das Solarmodul an einer Stelle, wo es möglichst lange von direktem Sonnenlicht bestrahlt wird. Beachten Sie bitte auch die Hinweise zu geeigneten Montageorten im nächsten Abschnitt.

Je nach Jahreszeit, Witterung und Position des Solarmoduls kann das Aufladen bis zu 4 Tage andauern, bevor die Leuchte in Betrieb genommen werden kann.

Aufladen über Netzstrom:

Das Aufladen kann mit Hilfe eines handelsüblichen stabilisierten Netzteils mit folgenden Spezifikationen erfolgen: 5 V DC, min. 800 mA, Hohlstecker 5,5/2,5 (innen positiv).

Der AUTO / OFF-Schalter an der Haupteinheit muss auf OFF gestellt sein.

Stecken Sie die Buchse und Stecker der Kabelverbindung zum Solarpanel auseinander.

Schließen Sie das Netzteil an die Buchse an, die zur Solarleuchte führt.

Verbinden Sie dann das Netzteil mit dem Stromnetz.

Jetzt wird der Akku der Leuchte geladen. Das Laden des Akkus kann bis zu 8 Stunden dauern.

Entfernen Sie nach max. 8 Stunden das Netzteil und verbinden Sie wieder die Leuchte mit dem Solarpanel.

Wichtig: Unterbrechen Sie während des Ladevorgangs nicht die Stromzufuhr, da ansonsten der Akku unter Umständen nicht vollständig aufgeladen wird.

GEEIGNETE MONTAGEORTE FÜR SOLARLEUCHE UND SOLARMODUL**Montage Haupteinheit:**

Die Haupteinheit enthält die Leuchte, den Bewegungsmelder und den Akku (Li-Ion 3,7 V/3,6 Ah). Bedenken Sie bitte, wenn Sie die Haupteinheit montieren, dass der Überwachungsbereich des Bewegungsmelders je nach Montagehöhe max. 180° bei einer Reichweite von max. 12 Metern beträgt.

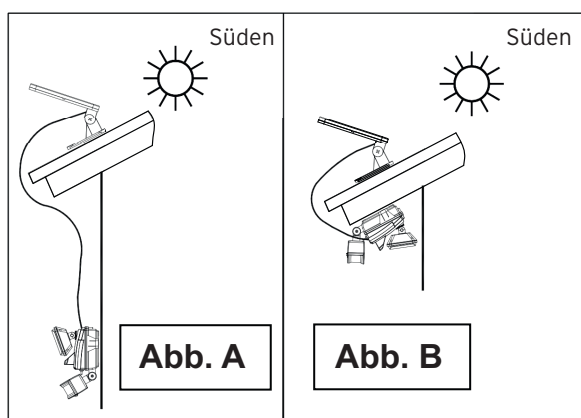
Bringen Sie das Gerät, wie in Abbildung A oder B gezeigt, an. Verwenden Sie die beiden, dem Paket beiliegenden Schrauben (7) zur Befestigung der Halterung Haupteinheit.

Schieben Sie die Haupteinheit über die Halterung bis diese einrastet.

Achtung: In der in Abbildung B dargestellten Montageart ist unbedingt darauf zu achten, dass kein Wasser in die Leuchteinheit eindringen kann. Stellen Sie daher sicher, dass die Montage an einem vor Regen geschützten Ort erfolgt.

Demontage Haupteinheit:

Drücken Sie den Rasterclip und schieben die Haupteinheit nach oben und nehmen diese ab.



Solarmodul:

Das Solarmodul ist die Hauptstromquelle der Solarleuchte. Sie wandelt Sonnenlicht in Strom um und lädt den Akku auf. Bitte bedenken Sie bei der Montage des Solarmoduls, dass die Solarzelle möglichst DIREKTES SONNENLICHT benötigt. Je länger die Solarzelle direktem Sonnenlicht ausgesetzt ist, desto länger kann die Leuchte in Betrieb sein. Das Solarmodul sollte möglichst nach Süden ausgerichtet sein, um eine direkte Sonneneinstrahlung zu erreichen. Vermeiden Sie jegliche Art der Beschattung. In Mitteleuropa wird ein Neigungswinkel von ca. 30° bis 40° empfohlen. Nutzen Sie die vier, dem Paket beiliegenden Schrauben (Pos. 3 der Teileliste), um das Solarmodul auf einem festen Untergrund zu montieren.

EINSTELLUNG UND INBETRIEBNAHME

Nach der erfolgreichen Installation der Solarleuchte können Sie das Gerät mit wenigen, einfachen Schritten einstellen.

Wichtig:

Vergewissern Sie sich, dass die Solarleuchte wie im Abschnitt „Erstmaliges Aufladen der Solarleuchte“ beschrieben aufgeladen wurde, bevor die Leuchte eingeschaltet wird.

An der Haupt-Einheit befindet sich ein Schalter (9) mit zwei Stellmöglichkeiten: AUTO und OFF.

AUTO: Stellung für Betrieb mit Bewegungsmelder.

OFF: Schaltet die Funktion des Bewegungsmelders / LED-Leuchte aus Stellung für die Aufladung.

AUTO OFF**Einstellen des Bewegungsmelders**

Stellen Sie den Schalter nach erfolgter Grundladung auf die Position AUTO.

Richten Sie den Bewegungsmelder in die Richtung, aus der Sie Bewegungen erkennen wollen. Stellen Sie den TIME-Regler an der Unterseite des Bewegungsmelders auf „Minimum“ (-). Testen Sie den Erfassungsbereich, indem Sie langsam um das zu überwachende Gebiet gehen. Wenn die Solarleuchte nicht wie gewünscht angeht, muss die Ausrichtung des Bewegungsmelders angepasst werden.

Am Bewegungsmelder befindet sich ein Regler:

TIME

1. **TIME** = Leuchtdauer: Sie können die Zeit, die die Leuchte nach dem Erkennen einer Bewegung eingeschaltet bleibt, auf einen Zeitraum zwischen ca. 10 Sekunden und 1 Minute einstellen. Drehen Sie den TIME-Regler in Richtung (+), um die Leuchtdauer zu erhöhen bzw. in Richtung (-), um die Leuchtdauer zu verringern.

Achtung: Der eingestellte Zeitraum beginnt nach dem Auslösen des Bewegungsmelders. Mit jeder nachfolgenden Erkennung einer Bewegung beginnt dieser Zeitraum wieder von vorn.

AUSTAUSCH DES AKKUS

Achtung: Der Akku kann nur beim Brennenstuhl Service getauscht werden.

ALLGEMEINE SICHERHEITSHINWEISE

1. Verwenden Sie kein anderes Solarmodul als das mitgelieferte. Die Benutzung eines anderen Solarmoduls kann zu Verletzungen oder zur Beschädigung der Leuchte und zum Erlöschen der Garantie führen.
2. Verlegen Sie das Kabel so, dass es sicher befestigt ist und keine Gefahr (z. B. Stolpergefahr) davon ausgehen kann. Benutzen Sie die Solarleuchte nicht weiter, wenn das Kabel beschädigt oder defekt ist.

REINIGUNG

Halten Sie den Bewegungsmelder frei von Staub und Ablagerungen, indem Sie ihn gelegentlich mit einem feuchten Tuch abwischen. Verwenden Sie keine Chemikalien oder Scheuermittel zum Reinigen des Gerätes. Stellen Sie zudem sicher, dass das Solarmodul jederzeit frei von Schmutz und Ablagerungen gehalten wird. Eine verunreinigte Solarzelle kann den Akku nicht vollständig aufladen. Dies kann zur vorzeitigen Alterung des Akkus und zu einer unzuverlässigen Funktion des Geräts führen.

LAGERUNG

Folgen Sie diesen Schritten, falls Sie Ihre Leuchte mehr als zwei oder drei Tage im Haus lagern möchten, um Schäden an der Batterie zu vermeiden:

1. Stellen Sie den Schalter in die OFF-Position.
2. Lagern Sie die Leuchte und das Solarmodul dort, wo diese täglich Sonnenlicht oder Raumlicht erhalten können. Der Akku braucht Licht, um die Aufladung während der Lagerung zu erhalten.
3. Während einer längeren Lagerung muss die Einheit alle vier Monate voll aufgeladen werden. Um die volle Leistungsfähigkeit zu erhalten, lagern Sie sie nicht über längere Zeiträume.

BEACHTEN SIE DIE FOLGENDEN PROBLEMLÖSUNGEN:

1. **Problem:** Leuchte schaltet sich bei Bewegungen im Überwachungsbereich nicht ein.
Mögliche Lösungen: Stellen Sie sicher, dass:
 - Der Schalter in der Position „AUTO“ ist.
 - Der Bewegungsmelder so eingestellt ist, dass Bewegungen erfasst werden können.
 - Die Solarzelle so ausgerichtet ist, dass sie tagsüber möglichst viel direktes Sonnenlicht erhält.
 - Die Ladung des Akkus nicht zu niedrig ist (über 3-4 Sonnentage aufladen, mit Schalter auf OFF).
2. **Problem:** Leuchte blinkt schnell.
Mögliche Lösung:
 - Schwacher Akku. Solarleuchte über 3-4 Sonnentage aufladen, wobei der Schalter auf OFF stehen muss.
3. **Problem:** Leuchte funktioniert nicht nach 8 Stunden Aufladen über Netzteil.
Mögliche Lösungen:
 - Prüfen Sie, ob das verwendete Netzteil mit den vorgeschriebenen Spezifikationen übereinstimmt.
 - Lassen Sie die Spannung des Akkus von einem Fachmann überprüfen, evtl. ist der Akku beschädigt und muss ausgetauscht werden.


Technische Daten:

Akku:	Li-Ion 3,7 V/3,6 Ah
Solarmodul:	160x200 mm, max. 300 mA/6 V
Anschluss für Netzteil:	5 V DC, min. 800 mA, Hohlstecker 5,5/2,5 (innen positiv)
Anzahl LEDs:	8 x Osram SMD
Leuchtdauer:	einstellbar von ca. 10 Sekunden bis 1 Minute
Überwachungswinkel:	180° horizontal, 60° vertikal
Reichweite:	max. 12 Meter
Ansprechempfindlichkeit:	fest eingestellt 10 Lux
Schutzart:	IP44
Umgebungstemperatur:	-10°C - +45°C


CE EU-KONFORMITÄTSERKLÄRUNG

Die EU-Konformitätserklärung ist beim Hersteller hinterlegt.

ENTSORGUNG

 Elektrogeräte umweltgerecht entsorgen! Elektrogeräte gehören nicht in den Hausmüll. Gemäß Europäischer Richtlinie 2012/19/EG über Elektro- und Elektronikaltgeräte müssen verbrauchte Elektrogeräte getrennt gesammelt und einer umweltgerechten Wiederverwertung zugeführt werden. Möglichkeiten zur Entsorgung des ausgedienten Geräts erfahren Sie bei Ihrer Gemeinde- oder Stadtverwaltung.

 Batterien und Akkus dürfen nicht in den Hausmüll!

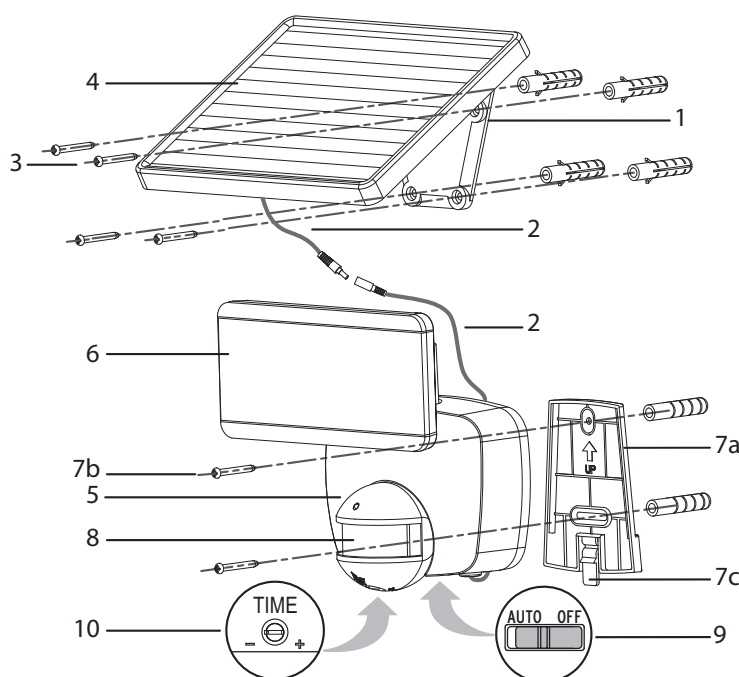
 Als Verbraucher sind Sie gesetzlich verpflichtet, alle Batterien und Akkus bei einer Sammelstelle in Ihrer Gemeinde/Ihrem Stadtteil oder im Handel abzugeben, damit sie einer umweltschonenden Entsorgung zugeführt werden können, ansonsten bestehen mögliche Gefahren für die Umwelt und die menschliche Gesundheit.

EN Directions for use Solar LED-Spot SOL 800 DE 3495

Thank you for choosing our product. Before you use the product for the first time, you need to familiarize yourself with the following operating instructions and safety warnings. Only use the device as described and only for the areas of use that are indicated. Keep these instructions. If the device is given to someone else, make sure these instructions go with it.

PARTS LIST

- 1 Bracket
- 2 Connecting cable light solar module
- 3 Mounting screws for solar module (4x)
- 4 Solar module
- 5 Main unit
- 6 LED-unit
- 7a Main unit holder
- 7b Main unit mounting screws
- 7c Clip
- 8 Motion detector
- 9 AUTO / OFF switch
- 10 Control- light duration



INITIALLY CHARGING THE SOLAR POWERED LIGHT

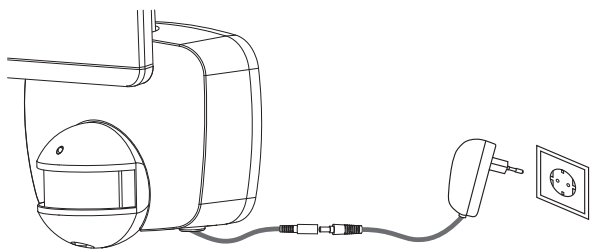
Before you put the solar light into operation, it will need to be charged. You have two options:

Charging via the Solar Module:

Connect the solar module (4) cable (2) with the main unit (5).

The ON / OFF switch (9) on the main unit must be set to OFF. Put the solar module in a location where it will get maximum exposure to direct sunlight. Refer to the notes on suitable installation locations in the following section.

Depending on time of year, weather and the location of the solar module, it may take up to 4 days before the light is charged and ready to use.

Charging from a power outlet:

A commercially available stabilised power supply with the following specifications can be used for charging: 5 V DC, min. 800 mA, hollow plug 5.5/2.5 (positively charged inside). The ON / OFF switch on the main unit must be set to OFF.

Disconnect the socket and plug of the cable to the solar panel.

Plug the power supply into the socket leading to the solar light.

Connect the power supply to a power outlet.

The light's rechargeable battery is now being charged. It may take up to 8 hours to charge the battery.

Unplug the power supply after a maximum of 8 hours and reconnect the light with the solar panel.

Important: Do not interrupt the power supply during charging because the battery may not be fully charged.

SUITABLE LOCATIONS FOR INSTALLING THE SOLAR LIGHT AND THE SOLAR MODULE

Installing the Main Unit:

The main unit contains the light, the motion detector and the rechargeable battery (Li-ion, 3.7 V/3.6 Ah).

Please note when installing the main unit that the monitoring range of the motion detector is a maximum of 180° within a 12-metre range, depending on installation height.

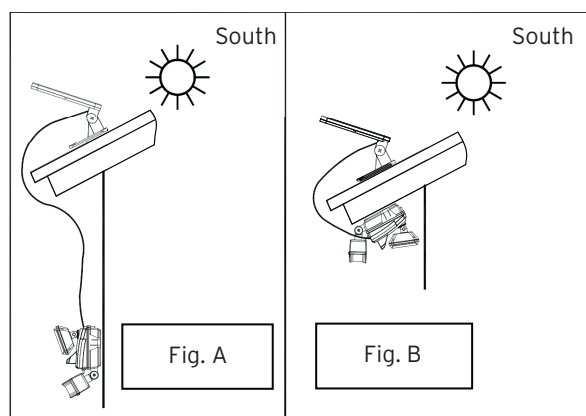
Install the device as shown in Fig. A or B. Use the two screws (7) included in the package to attach the main unit holder.

Push the main unit onto the holder until it snaps in place.

Attention: If using the installation method shown in Fig. B it is essential to ensure that no water can get inside the light fixture. Make sure the light is installed in a location where it is protected from rain.

Removing the Main Unit:

Squeeze the clip, push the main unit upwards and remove it.



Solar module:

The solar module is the main power source for the solar lights. It converts sunlight in to electricity and charges the battery. Please keep in mind when mounting the solar module that the solar cell requires as much DIRECT SUNLIGHT as possible. The longer the solar cell is exposed to direct sunlight, the longer the light can stay on.

To the greatest extent possible, the solar module should be aimed to the southern sky in order to maximize exposure to direct sunlight. In central Europe, an angle of inclination approximately 30° to 40° is recommended.

Use the four screws included in the packet (item 3 in the parts list) to mount the solar module on a very stable, solid supporting surface.

SETTINGS AND START-UP

After successfully installing the solar light, you can set-up the device in a few easy steps.

Important:

Make sure that the solar light was charged as described in the section „Initially Charging the Solar Powered Light“ before you activate the light.

The main unit features a switch (9) with two settings: AUTO and OFF.

AUTO: Position for operation using motion sensor.

OFF: Switches the motion sensor function / LED-light off
Position for charging.

AUTO OFF**Adjusting the Motion Detector**

Switch the button to the AUTO position after initial charging has been completed.

Point the motion detector in the direction you wish to monitor. Set the TIME adjusting knob on the bottom of the motion detector to "Minimum" (-).

Test the detection range by slowly walking around the area you wish to monitor.

If the solar light does not light up as desired the angle of the motion detector must be adjusted.

The motion detector has one adjusting knob:

TIME

1. **TIME** = Light duration: You can set the time that the light stays on after motion has been detected to a period of between around 10 seconds and 1 minute.

Turn the TIME-control in toward (+) to increase the light duration and toward (-) to reduce the light duration.

Note: The time period set begins after the motion detector has been triggered. Each time motion is detected, this period begins again.

REPLACING THE BATTERY

Attention: The battery must be taken to Brennenstuhl Service for replacement.

GENERAL SAFETY TIPS

1. Do not use any other solar module than the one provided. Using another solar module can cause injuries or damage to the light and termination of the warranty.
2. Lay the cable such that it is secured and cannot create any kind of hazard (e.g. hazard of tripping). Discontinue use of the solar light if the cable is damaged or defective.

CLEANING

Keep the motion detector free of dust and deposits by occasionally cleaning it with a damp cloth. Do not use any chemicals or abrasive agents to clean the device. Also, make sure that the solar module is always free of dirt and deposits. A dirty solar cell cannot completely charge the battery. This can cause premature aging in the battery and lead to unreliable function in the device.

STORAGE

Follow these steps if you are going to store your light for more than two or three days inside, in order to prevent damage to the battery:

1. Set the switch to the OFF-position.
2. Store the light and the solar module where the module can receive either sunlight or indoor light every day. The battery needs light in order to retain its charge while stored.
3. During long-term storage, the unit must be completely recharged every four months. In order to preserve complete and proper performance, do not store it for long periods.

NOTE THE FOLLOWING TROUBLESHOOTING SOLUTIONS:

1. **Problem:** Light does not activate when there is motion in the monitored area.
Possible Solutions: Make sure that:
 - The switch is in the "AUTO" position.
 - The motion detector is set such that movements can be detected.
 - The solar cell is aimed so that it can receive as much direct sunlight as possible during the day.
 - The battery's charge is not insufficient (charge for 3-4 sunny days with the switch set to OFF).
2. **Problem:** Light flickers.
Possible Solution:
 - Weak battery. Charge the solar light for 3-4 sunny days, during which the switch must be set to OFF.
3. **Problem:** The light does not work after 8 hours of charging with the power supply.
Possible Solutions:
 - Check to see if the power supply you're using complies with the prescribed specifications.
 - Have the battery voltage checked by a technician; it is possible that the battery has been damaged and needs to be replaced.

EN Directions for use

Solar LED-Spot SOL 800 DE 3495

Technical Data:

Rechargeable batteries:	Li-ion, 3.7 V/3.6 Ah
Solar Module:	160 x 200mm, max. 300 mA/6 V
Power supply connection:	5 V DC, min. 800 mA, hollow plug 5.5/2.5 (positively charged inside)
Number of LEDs:	8 Osram SMDs
Illumination time:	adjustable from approx. 10 seconds to 1 minute
Sensing angle:	180° horizontal, 60° vertical
Range:	max. of 12 metres
Response sensitivity:	set to 10 lux
Protection class:	IP44
Ambient temperature:	-10 °C - +45 °C


CE EU DECLARATION OF CONFORMITY


The EU declaration of conformity is deposited at the manufacturer.

UK UK DECLARATION OF CONFORMITY

The UK declaration of conformity is deposited at the manufacturer.

DISPOSAL

 Dispose of electronic devices in an eco-friendly fashion! Electronic devices do not belong in your household waste. Compliant with European Guideline 2012/19/EU for electric and electronic devices, used electronic devices must be collected separately and taken in for environmentally sound re-cycling. Options for disposing of used devices may be obtained from your township, city or municipal government.

 **Batteries and accumulators must not be disposed of in the household waste!**
As a consumer, you are legally obliged to hand in all batteries and accumulators at a collection point in your community/urban district or in the trade, so that they can be disposed of in an environmentally friendly manner, otherwise there are possible risks to the environment and human health.

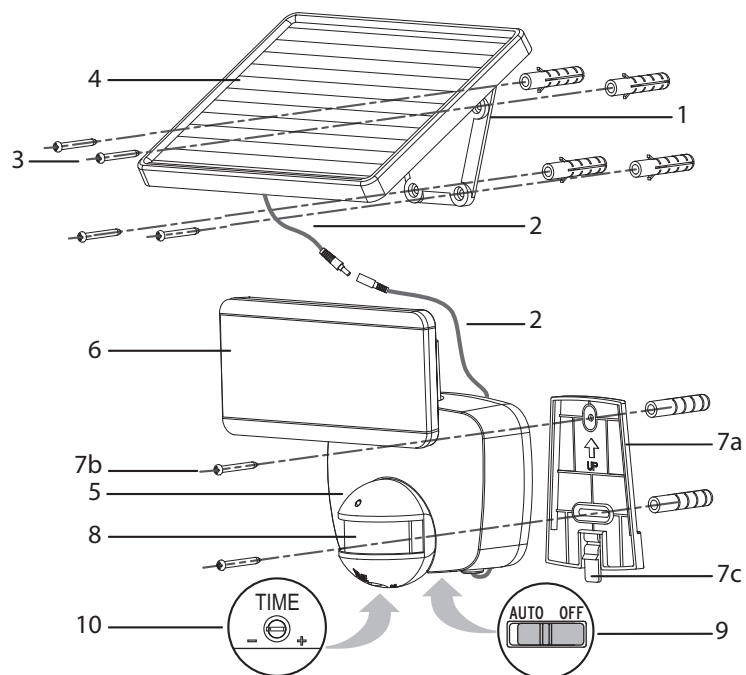
FR Notice d'utilisation Lampe LED à énergie solaire SOL 800 DE 3495

Merci beaucoup d'avoir acheté ce produit.

Familiarisez-vous avec le produit avant la première mise en service. Pour cela, lisez attentivement les instructions d'utilisation suivantes et les indications de sécurité. Utilisez l'appareil uniquement comme décrit et pour les domaines d'utilisation indiqués. Conservez ces instructions. Transmettez tous les documents en même temps que l'appareil en cas de transfert de ce dernier à un tiers.

LISTE DES PIÈCES

- 1 Support
- 2 Câble de raccordement
Lampe - Capteur solaire
- 3 Vis de montage du
module solaire (4x)
- 4 Module solaire
- 5 Unité principale
- 6 Unité à LED
- 7a Fixation - module principal
- 7b Montage du support de vis
- 7c Clips de déverrouillage
- 8 Détecteur de mouvement
- 9 Interrupteur AUTO / OFF
- 10 Roue de réglage durée
d'éclairage



PREMIER CHARGEMENT DU SPOT SOLAIRE

Avant de mettre le spot solaire en marche, il faut d'abord charger celui-ci. Vous avez deux possibilités pour cela :

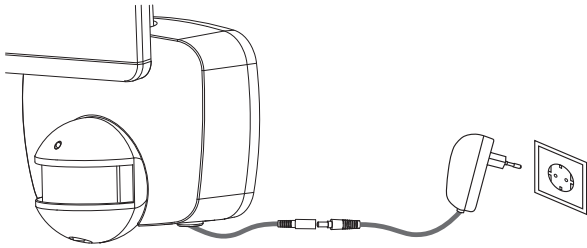
Chargement par le capteur solaire :

Connectez le câble (2) du capteur solaire (4) au module principal (5).

L'interrupteur AUTO/OFF (9) sur le module principal doit être réglé sur OFF.

Placez le capteur solaire à un endroit où il restera exposé à la lumière solaire le plus longtemps possible. Veuillez noter dans le prochain paragraphe les consignes relatives aux lieux d'installation du produit.

Selon la saison, la météo et la position du capteur solaire, le chargement peut prendre jusqu'à 4 jours avant de pouvoir allumer la lampe.

Chargement par l'intermédiaire du courant de réseau :

Le chargement peut s'effectuer via le réseau électrique en suivant les consignes : 5V DC, min. 800mA, connecteur 5,5/2,5 (positif à l'intérieur).

L'interrupteur AUTO/OFF du module principal doit être réglé sur OFF.

Débranchez le connecteur du câble qui fait la liaison avec le capteur solaire.

Branchez le chargeur au connecteur qui conduit à la lampe solaire.

Connectez ensuite le chargeur au réseau électrique.

La batterie de la lampe est maintenant en mode charge. Le chargement de la batterie peut durer jusqu'à 8 heures.

Après 8 heures maximum, débranchez le chargeur et connectez à nouveau la lampe au capteur solaire.

Important : ne déconnectez pas l'alimentation électrique pendant le processus de chargement car il est à risque que la batterie ne soit pas complètement chargée.

EMPLACEMENTS DE MONTAGE ADAPTÉS AUX LAMPES ET CAPTEURS SOLAIRES**Montage du module principal :**

Le module principal comprend la lampe, le détecteur de mouvements et la batterie (Li-Ion 3,7V/3,6Ah).

Veuillez vous souvenir lorsque vous installez le module principal que la zone de capture du détecteur de mouvements est de max. 180°, en fonction de la hauteur de montage, pour une portée maximale de 12 mètres.

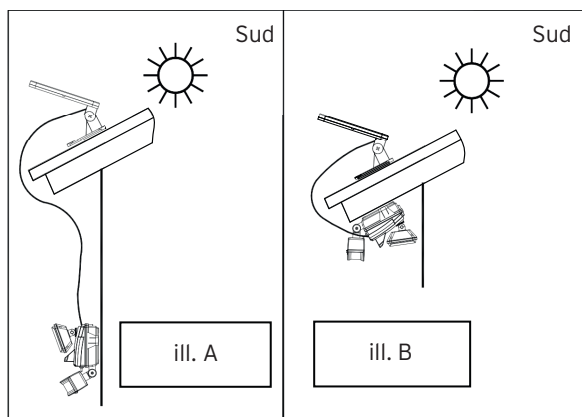
Placez l'appareil comme indiqué sur l'illustration A ou B. Utilisez les deux vis fournies dans le paquet (7) pour fixer le support du module principal.

Faites glisser le module principal sur le support jusqu'à ce qu'il se verrouille.

Attention : pour la méthode de montage représentée sur l'illustration B, il est important de veiller à ce qu'aucune eau ne puisse pas s'introduire dans l'unité d'éclairage. Ainsi, assurez-vous d'effectuer l'installation à un endroit abrité de toute pluie.

Démontage du module principal :

Appuyez sur le clip de déverrouillage, faites glisser le module principal vers le haut et retirez-le.



Module solaire :

Le module solaire est la source électrique principale de la lampe solaire. Elle transforme la lumière solaire en courant électrique et charge l'accu. Lors du montage du module solaire, veuillez tenir compte du fait que la cellule solaire requiert le plus possible de LUMIÈRE SOLAIRE DIRECTE. Plus longtemps la cellule solaire est soumise à la lumière solaire directe, plus longtemps la lampe peut rester en service.

Le module solaire doit être orienté le plus possible vers le sud pour obtenir un rayonnement solaire direct. Évitez tout type d'ombrage. En Europe centrale, un angle d'inclinaison d'env. 30° à 40° est recommandé. Utilisez les quatre vis fournies dans le paquet (Pos. 3 de la liste des pièces) pour monter le module solaire sur une base solide.

RÉGLAGE ET MISE EN SERVICE

Après avoir réussi l'installation de la lampe solaire, vous pouvez régler l'appareil en suivant quelques étapes simples.

Important :

Assurez-vous que le spot solaire a été chargé comme décrit au paragraphe « Premier chargement du spot solaire » avant d'allumer le spot.

Sur le module principal se trouve un interrupteur (9) avec deux positions possibles : AUTO et OFF.

AUTO : Position pour le fonctionnement avec détecteur de mouvement.

OFF : Eteint la fonction du détecteur de mouvement /spot à LED
Position pour le chargement.

AUTO OFF**Réglage du détecteur de mouvements**

Après un rechargement de base effectué, réglez l'interrupteur sur la position AUTO. Placez le détecteur de mouvements en direction de la zone de saisie choisie. Réglez le régulateur TIME situé sur la partie inférieure du détecteur de mouvements sur « Minimum » (-). Testez la zone de détection en marchant lentement dans la zone à saisir. Si la lampe solaire ne réagit pas comme souhaité, l'orientation du détecteur de mouvements doit être ajustée.

Sur le détecteur de mouvements se trouve un régulateur :

TIME

1. **TIME** = Durée d'éclairage: vous pouvez régler la durée pendant laquelle la lampe reste allumée après la reconnaissance d'un mouvement sur un laps de temps compris entre env. 10 secondes et 1 minute. Tournez la roue de réglage TIME en direction du (+) pour augmenter la durée d'éclairage et en direction du (-) pour réduire la durée d'éclairage.

Attention : le laps de temps réglé commence après le déclenchement du détecteur de mouvement. Le laps de temps recommence depuis le début après chaque reconnaissance de mouvement suivante.

REPLACEMENT DE L'ACCU

Attention : la batterie peut uniquement être remplacée par le service après-vente Brennenstuhl.

INDICATIONS GÉNÉRALES DE SÉCURITÉ

1. N'utilisez aucun autre module solaire que celui fourni à la livraison. L'utilisation d'un autre module solaire pourrait entraîner des blessures ou l'endommagement de la lampe et conduire à l'expiration de la garantie.
2. Placez le câble de sorte qu'il soit bien fixé et ne puisse présenter aucun risque (par exemple, risque de trébucher). Arrêtez d'utiliser la lampe solaire, si le câble est endommagé ou défectueux.

NETTOYAGE

Maintenez le détecteur de mouvement sans poussière et dépôts en le nettoyant à l'occasion avec un chiffon humide. N'utilisez aucun produit chimique ou produit récurant pour nettoyer l'appareil.

De plus, assurez-vous qu'à tout moment, il n'y ait aucune saleté ou dépôt sur le module solaire. Une cellule solaire encrassée ne peut pas charger l'accu complètement. Ceci peut entraîner une altération précoce de l'accu et un fonctionnement peu fiable de l'appareil.

STOCKAGE

Dans le cas où vous souhaitez stocker votre lampe plus de deux ou trois jours dans votre maison, suivez ces étapes pour éviter un endommagement de la pile :

1. Mettez l'interrupteur en position OFF.
2. Stocker la lampe et le module solaire là où ils peuvent recevoir chaque jour la lumière solaire ou la lumière de la pièce. L'accu requiert de la lumière pour conserver la charge pendant le stockage.
3. Pendant un stockage plus long, l'unité doit être chargée complètement tous les quatre mois. Ne pas la stocker pendant des périodes prolongées pour conserver une capacité complète.

OBSERVEZ LES SOLUTIONS DE PROBLEMES SUIVANTES :

1. **Problème :** la lampe ne s'allume pas en cas de mouvements dans la zone de surveillance.
Solutions possibles : assurez-vous que :
 - l'interrupteur est en position « AUTO ».
 - le détecteur de mouvement est réglé de sorte que des mouvements puissent être captés.
 - la cellule solaire est orientée de sorte qu'elle reçoit le plus possible de lumière solaire directe.
 - la charge de l'accu n'est pas trop faible (charger pendant 3-4 jours de soleil, avec l'interrupteur sur OFF).
2. **Problème :** la lampe clignote rapidement.
Solution possible :
 - l'accu est faible. Charger la lampe solaire pendant 3-4 jours de soleil, l'interrupteur devant rester sur OFF.
3. **Problème :** la lampe ne fonctionne pas après 8 heures de chargement au réseau électrique.
Solutions possibles :
 - Vérifiez que le bloc d'alimentation correspond aux spécifications prescrites.
 - Faites vérifier la tension de l'accu par un spécialiste, l'accu est éventuellement endommagé et doit être remplacé.


Caractéristiques techniques :

Accu :	Li-Ion 3,7V/3,6Ah
Module solaire :	160x200mm, max. 300mA/6V
Raccordement pour bloc d'alimentation :	5V DC, min. 800mA, connecteur 5,5/2,5 (positif à l'intérieur)
Nombre de LED :	8 x Osram SMD
Durée d'éclairage :	Réglage de 10 secondes environ à 1 minute
Angle de surveillance :	180° horizontalement, 60° verticalement
Portée :	12 mètres max.
Sensibilité de réponse :	Réglage fixe à 10 Lux
Type de protection :	IP44
Température ambiante :	-10°C - +45°C

CE DÉCLARATION DE CONFORMITÉ UE

La déclaration de conformité européenne est déposée chez le fabricant.

TRAITEMENT DES DÉCHETS

 Éliminez les appareils électriques en respectant l'environnement ! Les appareils électroniques n'ont pas leur place dans les ordures ménagères. Conformément à la directive européenne 2012/19/UE sur les appareils électriques et électroniques, les appareils électriques usagers doivent être collectés séparément et déposés dans un centre de recyclage respectueux de l'environnement. Vous pouvez connaître les possibilités de traitement des déchets de l'appareil ayant servi auprès de votre administration communale ou municipale.

 Les piles et les batteries rechargeables ne doivent pas être jetés dans les ordures ménagères !

En tant que consommateur, vous êtes légalement tenu de remettre toutes les piles et toutes les batteries rechargeables à un point de collecte situé dans votre commune/quartier urbain ou dans un commerce afin qu'elles puissent être recyclées de manière respectueuse de l'environnement. Autrement, il pourrait y avoir d'éventuels dangers pour l'environnement et la santé.

NL Handleiding LED-spot op zonne-energie SOL 800 DE 3495

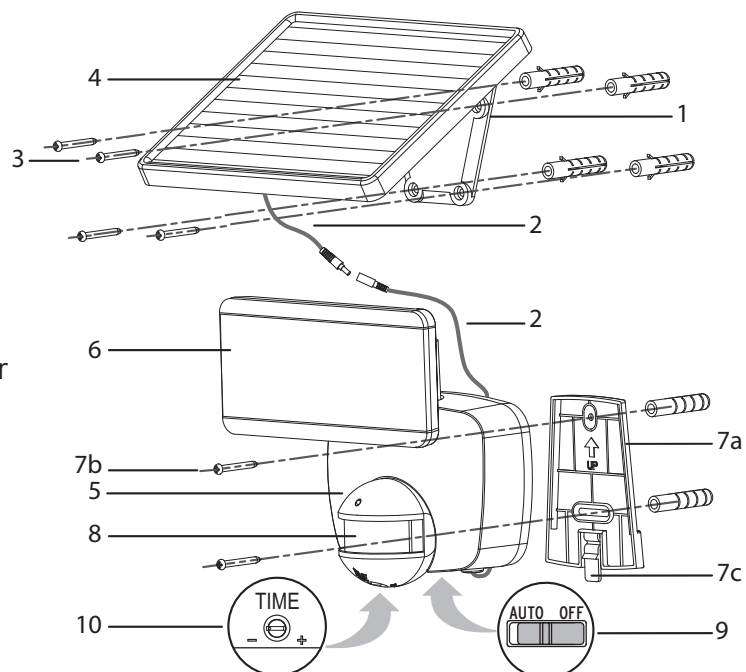
Hartelijk dank om voor dit product te kiezen.

Voordat u het apparaat voor de eerste maal gebruikt, dient u zich vertrouwd te maken met het product. Lees daarvoor zorgvuldig deze bedieningshandleiding en de veiligheidsaanwijzingen. Gebruik het apparaat enkel zoals beschreven en voor de beoogde doeleinden.

Bewaar deze handleiding. Wanneer u het apparaat wedergeeft aan derden, dient u alle documentatie mee te overhandigen.

ONDERDELENLIJST

- 1 Houder
- 2 Verbindingskabel lamp-zonnenmodule
- 3 Montageschroeven voor zonnepaneel (4x)
- 4 Zonnepaneel
- 5 Hoofdelement
- 6 LED-element
- 7a Houder voor hoofdmodule
- 7b Montageschroeven voor houder
- 7c Roosterclip
- 8 Bewegingsmelder
- 9 Schakelaar AUTO/OFF
- 10 Regelaar lichtduur



DE ZONNELAMP VOOR HET EERST OPLADEN

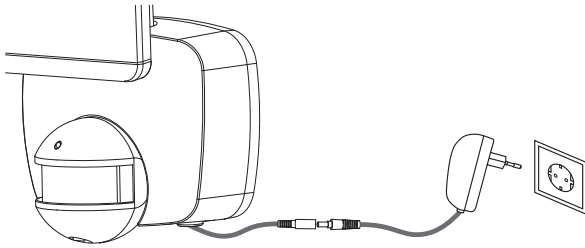
Voordat u de zonnelamp in gebruik neemt, moeten die eerst worden opgeladen. Dat kunt u op twee manieren doen:

Opladen via de zonnemodule:

Sluit de kabel (2) van de zonnemodule aan op de hoofdmodule (5).

De AUTO/OFF-schakelaar (9) op de hoofdmodule moet op OFF staan. Plaats de zonnemodule op een plek waar hij zo lang mogelijk directe zonnestralen opvangt. Houd rekening met de instructies in het volgende hoofdstuk over het kiezen van een gepaste montageplek.

Afhankelijk van het seizoen, het weer en de positie van de zonnemodule kan het opladen tot 4 dagen duren voordat de lamp in gebruik kan worden genomen.

Opladen via de netstroom:

Het opladen kan gebeuren met behulp van een universeel, stabiele adapter met de volgende specificaties: 5 V DC, min. 800 mA, DC-stekker 5,5/2,5 (binnen positief). De AUTO/OFF-schakelaar op de hoofdmodule moet op OFF staan. Haal de stekker van de verbindingkabel van het zonnepaneel uit de ingang van de lamp. Sluit de adapter op die ingang aan die naar de zonnelamp leidt. Verbind vervolgens de adapter met het stroomnet. Nu wordt de accu van de lamp geladen. Het laden van de accu kan tot 8 uur duren. Verwijder na max. 8 uur de adapter en verbind de lamp terug met het zonnepaneel. **Belangrijk:** Onderbreek tijdens het laden de stroomtoevoer niet, omdat anders de accu mogelijk niet volledig geladen wordt.

GEPASTE INSTALLATIEPLEKKEN VOOR ZONNELAMP EN ZONNEMODULE**Montage hoofdmodule:**

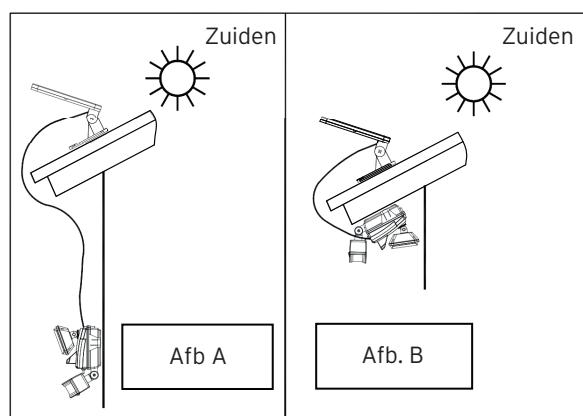
De hoofdmodule bestaat uit de lamp, de bewegingssensor en de accu (lithium-ion 3,7 V/3,6 Ah). Houd er bij het installeren van de hoofdmodule rekening mee dat het detectiebereik aan de bewegingssensor afhankelijk van de installatiehoogte max. 180° bij een reikwijdte van max. 12 meter bedraagt.

Monteer het apparaat zoals in afbeelding A of B weergegeven. Gebruik de twee meegeleverde schroeven (7) om de houder van de hoofdmodule te bevestigen. Schuif de hoofdmodule over de houder tot de hoofdmodule vastklikt.

Opgelet: Bij de in afbeelding B weergegeven montage methode dient u ervoor te zorgen dat er geen water in de lamp kan binnendringen. Zorg er daarom voor dat u de lamp op een plek installeert die beschermd is tegen de regen.

Demontage van de hoofdmodule:

Druk op de roosterclip en schuif de hoofdmodule naar boven om hem te verwijderen.



Zonnepaneel:

Het zonnepaneel is de hoofdstroombron van de zonnelamp. Ze verandert zonlicht in stroom en laadt de accu op. Houd er bij de montage van het zonnepaneel rekening mee dat de zonnecel DIRECT ZONLICHT nodig heeft. Hoe langer de zonnecel blootgesteld wordt aan direct zonlicht, hoe langer de lamp kan werken.

De zonnemodule dient zo veel mogelijk naar het zuiden gericht te zijn, om zo een rechtstreekse bestraling door te zon te verkrijgen. Vermijd elke vorm van schaduw. In Midden-Europa wordt een hellingshoek van ong. 30° tot 40° aanbevolen.

Gebruik de vier meegeleverde schroeven (pos. 3 van de onderdelenlijst), om het zonnepaneel op een vaste ondergrond te monteren.

INSTELLING EN INGEBRUIKNEMING

Na het installeren van de zonnelamp kunt u het apparaat in enkele eenvoudige stappen instellen.

Belangrijk:

Controleer voordat u de zonnelamp inschakelt of ze eerst werd opgeladen zoals beschreven in het hoofdstuk 'Zonnelamp voor het eerst opladen'.

Op de hoofdmodule bevindt zich een schakelaar(9) met twee standen: AUTO en OFF.

AUTO: Stand voor gebruik met bewegingsmelder.

OFF: Schakelt de werking van de bewegingsmelder/LED-lamp uit
Stand voor het opladen.

AUTO OFF**De bewegingssensor instellen**

Zet de schakelaar na het laden in de stand AUTO.

Richt de bewegingssensor in die richting waarin u bewegingen wilt detecteren.

Zet de TIME-regelaar op de onderkant van de bewegingssensor op „Minimum“ (-).

Test het detectiebereik door langzaam door het detectiegebied te stappen.

Als de zonnelamp niet zoals gewenst inschakelt, pas dan de richting van de bewegingssensor aan.

Op de bewegingssensor bevindt zich een regelaar:

TIME

1. **TIME** = Verlichtingsduur: U kunt de tijdsspanne tijdens de welke de lamp blijft branden na het detecteren van een beweging, instellen tussen ong. 10 seconden en 1 minuut. Draai de TIME-regelaar in de richting (+) om de verlichtingsperiode te verlengen, c.q. in de richting (-) om de verlichtingsperiode te verkorten.

Opgelet: De ingestelde verlichtingsduur begint na het activeren van de bewegingsmelder. Telkens wanneer er een beweging wordt gedetecteerd, begint deze verlichtingstijd opnieuw.

VERVANGEN VAN DE ACCU

Opgelet: De accu kan alleen bij Brennenstuhl Service worden vervangen.

ALGEMENE VEILIGHEIDSAANWIJZINGEN

1. Gebruik enkel het meegeleverde zonnepaneel. Het gebruik van een ander zonnepaneel kan verwondingen of beschadiging van de lamp veroorzaken en tot het vervallen van de waarborg leiden.
2. Leg de kabel zo, dat hij veilig vastgemaakt is en geen gevaar (bv. struikelen) kan veroorzaken. Gebruik de zonnelamp niet indien de kabel beschadigd of defect is.

REINIGING

Houd de bewegingsmelder vrij van stof en sediment door hem regelmatig met een natte doek af te wassen. Gebruik geen chemische reinigingsmiddelen of schuurmiddelen voor het reinigen van het apparaat. Verzekert bovendien dat het zonnepaneel steeds vrij van vuil en sediment is. Een vuil zonnepaneel kan de accu niet volledig opladen. Dit kan het voortijdig verouderen van de accu en een onbetrouwbare werking van het apparaat veroorzaken.

BEWARING

Volg deze stappen indien u de lamp meer dan twee of drie dagen binnenshuis wil bewaren, om schade aan de batterij te vermijden.

1. Zet de schakelaar op de OFF-stand.
2. Bewaar de lamp en het zonnepaneel op een plaats waar ze dagelijks zonlicht of omgevingslicht krijgen. De accu heeft licht nodig om de lading tijdens de bewaring te behouden.
3. Bij een langere bewaring moet het element om de vier maanden volledig opgeladen worden. Om het volledige prestatievermogen te behouden, bewaart u het product niet over langere periodes.

NEEM DE VOLGENDE PROBLEEMOPLOSSINGEN IN ACHT:

1. **Probleem:** De lamp begint niet te branden bij beweging in het detectiegebied.
Mogelijke oplossingen: Controleer of:
 - De schakelaar in de positie „AUTO“ staat.
 - de bewegingsmelder zo ingesteld is, dat bewegingen geregistreerd kunnen worden.
 - het zonnepaneel zo gericht is, dat ze overdag zo veel mogelijk zonlicht krijgt.
 - de lading van de accu niet te laag is (3-4 zonnedagen lang opladen, met de schakelaar op OFF).
2. **Probleem:** Lamp knippert snel.
Mogelijke oplossing:
 - zwakke accu Zonnelamp gedurende 3-4 zonnedagen opladen, waarbij de schakelaar op OFF moet staan.
3. **Probleem:** De lamp werkt niet na 8 uur laden via de adapter.
Mogelijke oplossingen:
 - Controleer of de gebruikte adapter overeenkomt met de voorgeschreven specificaties.
 - Laat de spanning van de accu's controleren door een vakman, misschien is de accu beschadigd en moet ze vervangen worden.

Technische informatie:


Accu:	Lithium-ion 3,7 V/3,6 Ah
Zonnepaneel:	160x200 mm, max. 300 mA/6 V
Aansluiting voor adapter:	5 V DC, min. 800 mA, DC-stekker 5,5/2,5 (binnen positief)
Aantal led-lampjes:	8 x Osram SMD
Verlichtingstijd:	instelbaar van ca. 10 seconden tot 1 minuut
Detectiehoek:	180° horizontaal, 60° verticaal
Reikwijdte:	max. 12 meter
Aanspreekgevoeligheid:	vast ingesteld 10 Lux
Veiligheidsklasse:	IP44
Omgevingstemperatuur:	-10°C - + 45°C

CE EU-CONFORMITEITSVERKLARING

De EU-conformiteitsverklaring bevindt zich bij de fabrikant.

AFVALVERWIJDERING

 Elektrische apparaten milieuvriendelijk verwijderen! Elektrische apparaten horen niet bij het gewone huisvuil! Conform de Europese richtlijn 2012/19/EU betreffende elektrische en elektronische apparatuur moeten afgedankte elektrische apparaten gescheiden ingezameld worden en op een milieuduurzame manier gerecycleerd worden. Vraag bij uw gemeentebestuur naar de mogelijkheden voor het verwijderen van afgedankte apparaten.

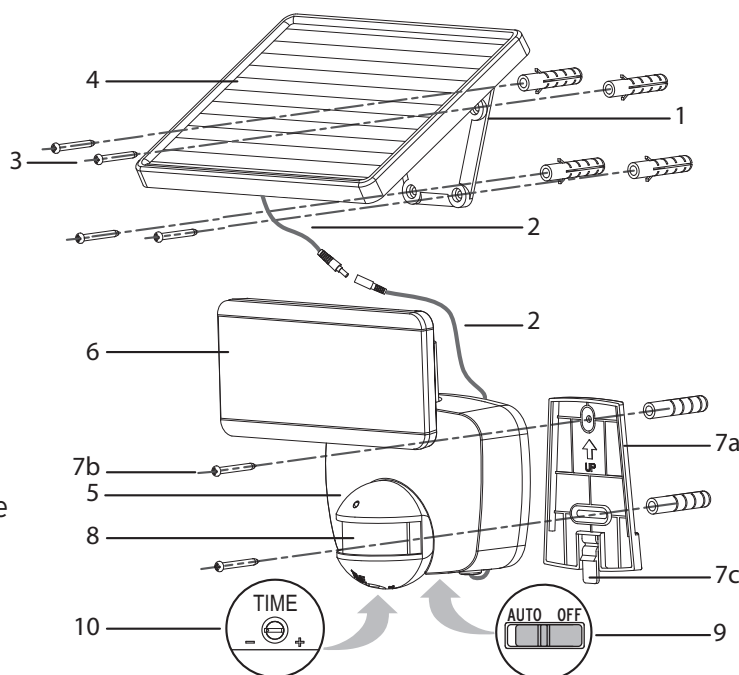
 **Batterijen en accu's mogen niet bij het huisvuil worden weggegooid!**
 Als consument bent u wettelijk verplicht om alle batterijen en accu's in te leveren bij een inzamelpunt in uw gemeente/stadswijk of in de handel, zodat ze op een milieuvriendelijke manier kunnen worden verwijderd, anders zijn er mogelijke risico's voor het milieu en de gezondheid van de mens.

IT Istruzioni per l'uso Faretto solare a LED SOL 800 DE 3495

È necessario familiarizzare con il prodotto prima di metterlo in funzione per la prima volta. Si prega, al riguardo, di leggere attentamente le seguenti istruzioni d'uso e le indicazioni di sicurezza. Utilizzare l'apparecchio solo come descritto e per gli ambiti di utilizzo indicati. Conservare la presente guida. In caso l'apparecchio venga ceduto a terzi, è necessario cedere anche la relativa documentazione.

LISTA PEZZI

- 1 Supporto
- 2 Cavo di collegamento lampada-modulo solare
- 3 Viti di montaggio per modulo solare (4X)
- 4 Modulo solare
- 5 Unità principale
- 6 Unità a LED
- 7a Supporto unità principale
- 7b Viti di montaggio supporto
- 7c Clip griglia
- 8 Sensore di movimento
- 9 Interruttore AUTO / OFF
- 10 Regolatore durata illuminazione



PRIMA CARICA DELLA LAMPADA SOLARE

Prima di mettere in funzione la lampada è necessario caricarla. Per farlo vi sono due possibilità:

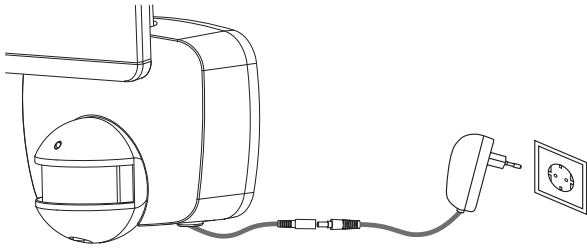
Carica tramite il modulo solare:

Collegare il cavo (2) del modulo solare (4) all'unità principale (5).

L'interruttore AUTO/OFF (9) che si trova sull'unità principale deve essere posizionato su OFF. Collocare il modulo solare in una posizione in cui possa essere irradiato il più a lungo possibile dalla luce solare diretta.

Attenersi anche alle indicazioni sui punti di montaggio adeguati contenute nel capitolo successivo.

A seconda della stagione, delle condizioni atmosferiche e della posizione del modulo solare, la carica può durare fino a 4 giorni prima che la lampada possa essere messa in funzione.

Carica tramite rete elettrica:

La carica può avvenire con l'ausilio di un alimentatore stabilizzato d'uso commerciale con le seguenti specifiche: 5 V CC, min. 800 mA, connettore 5,5/2,5 (centrale positivo).

L'interruttore AUTO / OFF che si trova sull'unità principale deve essere posizionato su OFF.

Staccare la presa e la spina del raccordo di cavi al pannello solare.

Collegare l'alimentatore alla presa che porta alla lampada solare.

Collegare poi l'alimentatore alla rete elettrica.

A questo punto, la batteria della lampada si carica. La carica della batteria può durare fino a 8 ore.

Dopo massimo 8 ore, estrarre l'alimentatore e ricollegare la lampada al pannello solare.

Importante: Durante la carica, non interrompere l'alimentazione elettrica, poiché altrimenti la batteria potrebbe non ricaricarsi completamente.

PUNTI DI MONTAGGIO ADEGUATI A LAMPADA E MODULO SOLARE**Montaggio dell'unità principale:**

L'unità principale contiene la lampada, il sensore di movimento e la batteria (batteria agli ioni di litio, 3,7 V/ 3,6 Ah).

Durante l'installazione dell'unità principale tener conto del fatto che l'area di monitoraggio del sensore di movimento, a seconda dell'altezza a cui viene montato, raggiunge un massimo di 180° con una portata massima di 12 metri.

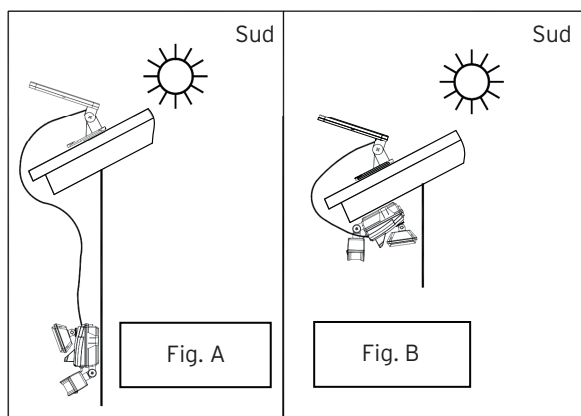
Fissare l'apparecchio come indicato nella Fig. A o B. Utilizzare entrambe le viti contenute nel pacchetto (7) per fissare il supporto dell'unità principale.

Spingere l'unità principale sul supporto finché non scatta in posizione.

Attenzione: Nel tipo di montaggio illustrato nella fig. B occorre assolutamente fare attenzione a che non possa penetrare acqua nell'unità di illuminazione. Accertarsi che il montaggio venga eseguito in un luogo riparato dalla pioggia.

Smontaggio unità principale:

Premere la clip della griglia e spingere l'unità principale verso l'alto e poi staccarla.



Modulo solare:

Il modulo solare è la fonte di alimentazione elettrica principale della lampada solare. Essa trasforma la luce del sole in corrente e carica la batteria. Durante il montaggio del modulo solare, tener conto del fatto che la cella solare necessita il più possibile della LUCE DIRETTA DEL SOLE. Quanto più a lungo la cella solare è esposta alla luce diretta del sole, tanto più a lungo la lampada è in grado di funzionare. Il modulo solare dovrebbe essere possibilmente orientato verso sud, in modo da ricevere un'irradiazione solare diretta. Nell'Europa centrale si raccomanda un angolo di inclinazione da circa 30° a 40°. Utilizzare le quattro viti fornite con la confezione (pos. 3 della lista pezzi), per montare il modulo solare su una base solida.

REGOLAZIONE E MESSA IN FUNZIONE

Terminata con successo l'installazione della lampada solare, è possibile regolare l'apparecchio in pochi, semplici passaggi.

Accertarsi, prima di accenderla, che la lampada solare sia stata caricata come descritto nel capitolo »Prima carica della lampada solare«.

Sull'unità principale si trova un interruttore (9) con due possibilità di regolazione: AUTO e OFF.

AUTO: Posizione per funzionamento con sensore di movimento.

OFF: Disattiva la funzione del sensore di movimento / lampada a LED
Posizione per la carica.

AUTO OFF**Regolazione del sensore di movimento**

Una volta terminata l'operazione di carica, posizionare l'interruttore su AUTO.

Orientare il sensore di movimento nella direzione in cui si desidera rilevare i movimenti.

Posizionare il regolatore TIME sul lato inferiore del sensore di movimento su "minimo" (-).

Testare il campo di copertura camminando lentamente intorno alla zona da monitorare.

Se la lampada solare non si accende come desiderato, occorre adeguare l'orientamento del sensore di movimento.

Sul sensore di movimento c'è un interruttore di regolazione:

TIME

1. **TIME** = durata di illuminazione: è possibile regolare la durata di tempo, per il quale la lampada deve rimanere accesa dopo il rilevamento di un movimento, da circa 10 secondi ad 1 minuto. Ruotare il regolatore TIME in direzione (+), per aumentare la durata di illuminazione, oppure in direzione (-) per ridurre la durata di illuminazione.

Attenzione: Lo spazio di tempo impostato parte dallo scatto del sensore di movimento. Con ogni successivo rilevamento di un movimento, tale spazio di tempo riparte da capo.

SOSTITUZIONE DELLA BATTERIA

Attenzione: La batteria può essere sostituita solo presso il centro assistenza della Brennenstuhl.

INDICAZIONI GENERALI DI SICUREZZA

1. Non utilizzare alcun altro modulo solare che non sia quello fornito. L'utilizzo di un altro modulo solare può causare lesioni o danni alla lampada e far decadere la garanzia.
2. Posare il cavo in modo che sia ben fissato e non rappresenti alcun pericolo (ad es. pericolo di inciampare).
Non continuare ad utilizzare la lampada solare se il cavo è danneggiato o difettoso.

PULIZIA

Mantenere il sensore di movimento pulito da polvere e depositi, pulendolo di quando in quando con un panno umido. Non utilizzare sostanze chimiche o abrasive per pulire l'apparecchio. Assicurarsi, inoltre, che il modulo solare sia sempre libero da sporcizia e depositi. Una cella solare sporca non è in grado di caricare completamente la batteria. Ciò può comportare un prematuro invecchiamento della batteria ed un funzionamento inattendibile dell'apparecchio.

MAGAZZINAGGIO

Seguire questi passaggi nel caso si desideri tenere la propria lampada in casa per più di due o tre giorni, in modo da evitare danni alla batteria:

1. Posizionare l'interruttore su OFF.
2. Depositare la lampada ed il modulo solare dove siano quotidianamente esposti alla luce del sole o ambientale. La batteria necessita di luce per mantenere la carica durante il magazzinaggio.
3. Durante un magazzinaggio prolungato, l'unità deve essere caricata ogni quattro mesi. Per ottenere la massima efficienza, non depositarla per periodi di tempo prolungati.

OSSERVARE LE SEGUENTI RISOLUZIONI DI PROBLEMI:

1. **Problema:** La lampada non si accende muovendosi nell'area di monitoraggio.
Possibili soluzioni: Accertarsi che:
 - L'interruttore sia in posizione »AUTO«.
 - Il sensore di movimento sia regolato in modo tale da poter rilevare i movimenti.
 - La cellula solare sia orientata in modo tale da ricevere, durante il giorno, quanta più luce solare diretta possibile.
 - La carica della batteria non sia troppo bassa (caricare per 3-4 giorni solari con l'interruttore su OFF).
2. **Problema:** La lampada lampeggia velocemente.
Possibile soluzione:
 - Batteria con carica debole. Caricare la lampada solare per 3-4 giornate di sole, posizionando l'interruttore su OFF.
3. **Problema:** Dopo 8 ore di carica tramite alimentatore, la lampada non funziona.
Possibili soluzioni:
 - Controllare che la rete utilizzata sia conforme alle specifiche prescritte.
 - Far controllare la tensione della batteria da personale esperto, la batteria potrebbe eventualmente essere danneggiata e necessitare di una sostituzione.

IT Istruzioni per l'uso**Faretto solare a LED SOL 800 DE 3495****Dati tecnici:**

Batteria:	agli ioni di litio 3,7 V/3,6 Ah
Modulo solare:	160x200 mm, max. 300 mA/6 V
Allacciamento alla rete elettrica:	5 V CC, min. 800 mA, connettore 5,5/2,5 (centrale positivo)
Numero di LED:	8 x Osram SMD
Durata di illuminazione:	regolabile da ca. 10 secondi fino ad 1 minuto
Angolo di monitoraggio:	180° orizzontale, 60° verticale
Portata:	max. 12 metri
Sensibilità di risposta:	impostazione fissa a 10 Lux
Tipo di protezione:	IP44
Temperatura ambiente:	-10°C - +45°C

CE DICHIARAZIONE DI CONFORMITÀ UE

La dichiarazione UE di conformità è disponibile presso il produttore

SMALTIMENTO

Smaltire gli apparecchi elettronici in modo ecocompatibile! Gli apparecchi elettronici non devono essere messi con i rifiuti domestici.

Conformemente alla direttiva europea 2012/19/UE sugli apparecchi elettrici ed elettronici, gli apparecchi elettrici usati devono essere raccolti separatamente e riciclati in modo ecocompatibile. Si possono richiedere le modalità di smaltimento dell'apparecchio inutilizzato presso la propria amministrazione comunale o cittadina.



Le batterie e gli accumulatori non devono essere smaltiti nei rifiuti domestici!

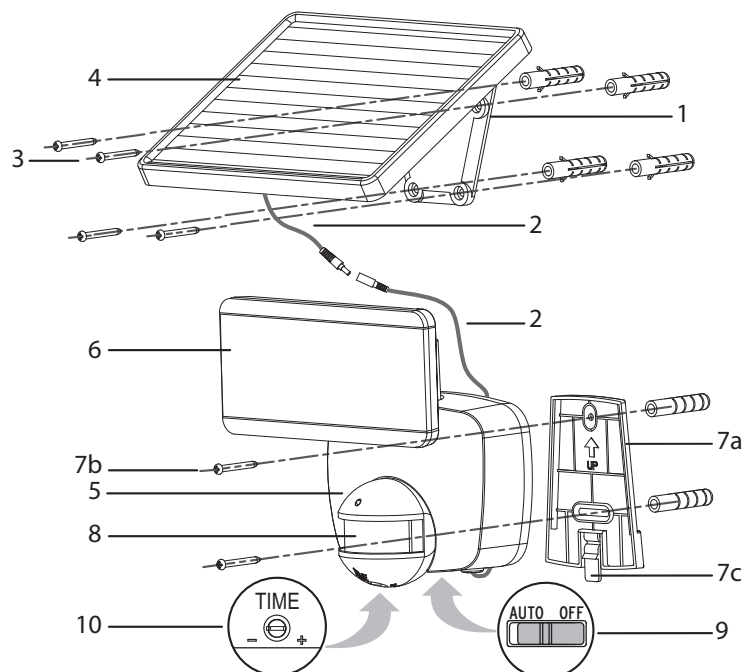
In qualità di consumatori, siete legalmente obbligati a consegnare tutte le batterie e gli accumulatori presso un punto di raccolta nella vostra comunità/distretto urbano o nel commercio, in modo che possano essere smaltiti nel rispetto dell'ambiente, altrimenti vi sono possibili rischi per l'ambiente e la salute umana.

SE Bruksanvisning Solcells-LED-strålkastare SOL 800 DE 3495

Tack för att du har bestämt dig för att köpa den här produkten. Bekanta dig med produkten innan du börjar använda den. Läs därför följande bruksanvisning och säkerhetsanvisningar noga. Använd bara utrustningen så som beskrivits och för det den är avsedd för. Spara denna anvisning. Vid överlåtande av utrustningen till tredje person skall också bruksanvisningen överlämnas.

I FÖRPACKNINGEN

- 1 Hållare
- 2 Anslutningskabel till lampa-solcellsmodul
- 3 Monteringskruvar för solcellsmodulen (4x)
- 4 Solcellsmodul
- 5 Huvudenhet
- 7a Hållare till huvudenhet
- 7b Fästskruvar till hållare
- 7c Låsklämma
- 6 LED-enhet
- 8 Rörelselarm
- 9 AUTO / OFF-omkopplare
- 10 Inställningsvred lystid

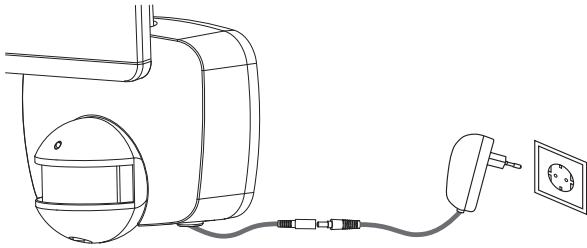


FÖRSTA UPPLADDNINGEN AV SOLCELLSLAMPAN

Innan du börjar använda solcellslampans måste den laddas upp. Det finns två sätt att göra detta på:

Ladda via solmodulen:

Koppla ihop kabeln (2) från solmodulen (4) med huvudenheten (5). AUTO/OFF-brytaren (9) på huvudenheten måste vara inställd på OFF. Placera solmodulen på en plats, där den är solbelyst så länge som möjligt. Beakta även anvisningarna om lämplig installationsplats i nästa avsnitt. Beroende på årstid, väderlek och solmodulens läge kan det ta upp till 4 dygn att ladda modulen, innan lampans kan tas i bruk.

Laddning via elnätet:

Laddningen kan utföras med hjälp av en traditionell stabiliserad nätkontakt med följande specifikationer: 5 V DC, min. 800 mA, koaxialkontakt 5,5/2,5 (invändigt positiv).

AUTO/OFF-brytaren på huvudenheten måste vara inställd på OFF.

Ta isär uttaget och kabelförbindelsens kontakt från solcellspanelen.

Anslut nätkontakten till uttaget, som leder till solcellslampan.

Koppla sedan nätkontakten till elnätet.

Nu laddas lampans batteri. Det kan ta upp till 8 timmar att ladda batteriet.

Ta ut nätkontakten efter max. 8 timmar och koppla återigen ihop lampan med solcellspanelen.

OBS! Avbryt inte strömförsörjningen under laddningen, eftersom det finns risk att batteriet inte blir fulladdat.

LÄMPLIGA INSTALLATIONSPLATSER FÖR SOLCELLSLAMPA OCH SOLCELLSMODUL

Montering av huvudenheten:

Huvudenheten utgörs av lampan, rörelsedetektorn och batteriet (litiumjon 3,7 V/3,6 Ah).

Observera, i samband med monteringen av huvudenheten, att rörelsedetektorns övervakningsområde, beroende på monteringshöjden, uppgår till max. 180° vid en räckvidd på max. 12 meter.

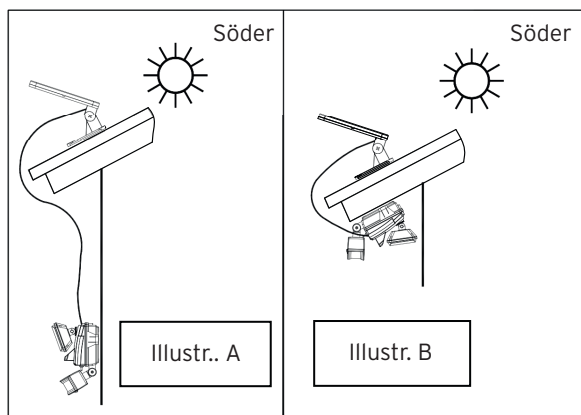
Sätt fast enheten enligt Bild A eller B. Använd de båda medföljande skruvarna (7) för fästning av huvudenhetens hållare.

Skjut huvudenheten över hållaren tills den låses fast.

Varning! Vid montering enligt Bild B, måste man under alla omständigheter säkerställa att vatten inte kan tränga in i lampenheten. Säkerställ därför att monteringen utförs på en plats som inte utsätts för regn.

Demontering av huvudenheten:

Tryck på låsklämman och skjut huvudenheten uppåt och ta av den.



Solcellsmodul:

Solcellsmodulen är solcellslampans huvudströmkälla. Den omvandlar solljus till ström och laddar batteriet. När du monterar solcellsmodulen måste du tänka på att den behöver DIREKT SOLLJUS. Ju längre solcellen befinner sig i direkt solljus ju längre kan lampan vara i drift. Solcellsmodulen skall om möjligt vara riktad mot söder för att få direkt solljus. Undvik alla former av skugga. I Centraleuropa rekommenderas en lutningsvinkel på cirka 30° till 40°. Använd de fyra skruvarna som finns i paketet (pos. 3 i innehållslistan) för att montera solcellsmodulen på ett fast mark.

INSTÄLLNING OCH IGÅNGSÄTTNING

Efter att ha monterat solcellslampan kan du med några enkla steg göra inställningarna.

Viktigt:

Försäkra dig om att solcellslampan laddas upp enligt beskrivningen i "Första uppladdningen av solcellslampan", innan lampan sätts på.

På huvudenheten sitter det en brytare (9) med två inställningsalternativ: AUTO och OFF.

AUTO: Läge för drift tillsammans med rörelsedetektor.

OFF: Stänger av rörelsedetektorns/LED-lampans funktion för uppladdning.

AUTO OFF**Ställa in rörelsedetektorn**

Ställ brytaren på läget AUTO efter genomförd grundladdning.

Rikta in rörelsedetektorn åt det håll varifrån du önskar detektera rörelser.

Ställ tidsreglaget på rörelsedetektorns undersida på "Minimum" (-).

Testa detekteringsområdet genom att gå långsamt runt området som ska övervakas.

Om solcellslampan inte startar enligt önskemål måste rörelsedetektorn riktas om.

Det sitter ett reglage på rörelsedetektorn:

TIME

1. **TIME** = Ljustid: Du kan ställa in tiden lampan skall lyse när rörelse har upptäckts från cirka 10 sekunder till 1 minut. Vrid TIME-reglaget mot (+) för att öka ljustiden och mot (-) för att minska den.

OBS: Den inställda tidsperioden börjar när rörelselarmet löses ut. Vid varje upptäckt av rörelse börjar tidsrymden om från början.

BATTRIBYTE

OBS: Batteriet får endast bytas ut hos Brennenstuhl-service.

ALLMÄNNA SÄKERHETSANVISNINGAR

1. Använd ingen annan solcellsmodul än den som levererats. Användning av en annan solcellsmodul kan leda till olycka eller skada på lampan, och upphäver garantin.
2. Dra kabeln så att den sitter fast ordentligt och ingen risk (se B. Snubbelrisk) kan uppstå. Använd inte solcellslampan om kabeln är skadad eller defekt.

RENGÖRING

Håll rörelselarmet fritt från damm och avlagringar med hjälp av en fuktig trasa. Använd inga kemikalier eller slipande medel för rengöring av apparaturen. Se dessutom till att solcellsmodulen alltid kan hållas fri från smuts och avlagringar. En förorenad solcell kan inte ladda upp batteriet ordentligt. Detta kan förorsaka förkortad livslängd för batteriet och försämrad funktion hos apparaten.

FÖRVARING

Följ dessa steg om du måste förvara lampan i huset under två eller tre dagar, för att undvika skador på batteriet.

1. Sätt omkopplaren i OFF-läget.
2. Förvara lampan och solcellsmodulen där dessa dagligen får solljus eller rumsbelysning. Batteriet behöver ljus för att hålla laddningen under förvaringen.
3. Under längre tids förvaring måste enheten fulladdas var fjärde månad. För att nå full kapacitet skall den inte förvaras under längre tidsperioder.

OBSERVERA FÖLJANDE PROBLEMLÖSNINGAR:

1. **Problem:** Ljuset tänds inte vid rörelser i övervakningsområdet.
Möjliga lösningar: Säkerställ att:
 - Omkopplaren är i »AUTO«-läget.
 - Att rörelselarmet är inställt så att rörelser kan uppfattas.
 - Att solcellen är riktad så att den får direkt solljus, om möjligt, hela dagen.
 - Att batteriets laddning inte är för låg (ladda under 3-4 soldagar med omkopplaren på OFF).
2. **Problem:** Lampan blinkar snabbt.
Möjlig lösning:
 - Svagt batteri. Ladda solcellslampan under 3-4 soldagar, då omkopplaren måste stå på OFF.
3. **Problem:** Lampan fungerar inte efter 8 timmars laddning via nätkontakt.
Möjliga lösningar:
 - Kontrollera om nätdelen som används stämmer överens med den rekommenderade specifikationen.
 - Låt en fackman kontrollera batteriernas spänning då de eventuellt kan vara skadade och då måste bytas ut.


Tekniska data

Batteri:	Litiumjon 3,7 V/3,6 Ah
Solcellsmodul:	160 x 200 mm, max. 300 mA/6 V
Anslutning för nätdelen:	5 V DC, min. 800 mA, koaxialkontakt 5,5/2,5 (invändigt positiv)
Antal LED:er:	8 x Osram SMD
Lystid:	justerbar från ca 10 sek upp till 1 minut
Övervakningsvinkel:	180° horisontellt, 60° vertikalt
Räckvidd:	max. 12 meter
Reaktionskänslighet:	icke justerbar inställning på 10 Lux
Skyddsklass:	IP44
Omgivande temperatur:	-10°C - +45°C


CE EU-FÖRSÄKRAN OM ÖVERENSSTÄMMELSE

EU-försäkran om överensstämmelse finns arkiverad hos tillverkaren.

AVFALLSHANTERING

 Elektriska apparater skall hanteras med miljöhänsyn! Elektriska apparater hör inte hemma i hushållsavfallet. Enligt den Europeiska riktlinjen 2012/19/EU om Elektro- och gammal elektronisk utrustning måste förbrukade elektroniska apparater samlas in åtskilda för miljöriktig återanvändning. Avfallsmöjligheter för förbrukade apparater erbjuds av din kommun eller stadsdelsförvaltning.

 Batterier och uppladdningsbara batterier är inte hushållsavfall!

 Som konsument är du juridiskt skyldig att lämna in alla batterier och ackumulatorer till en samlingsplats i din kommun / distrikt eller i butiker så att de kan kasseras på ett miljövänligt sätt, annars finns det potentiella risker för miljön och människors hälsa.

ES Instrucciones de empleo

Lámpara solar LED SOL 800 DE 3495

Le agradecemos que se haya decidido por este producto.

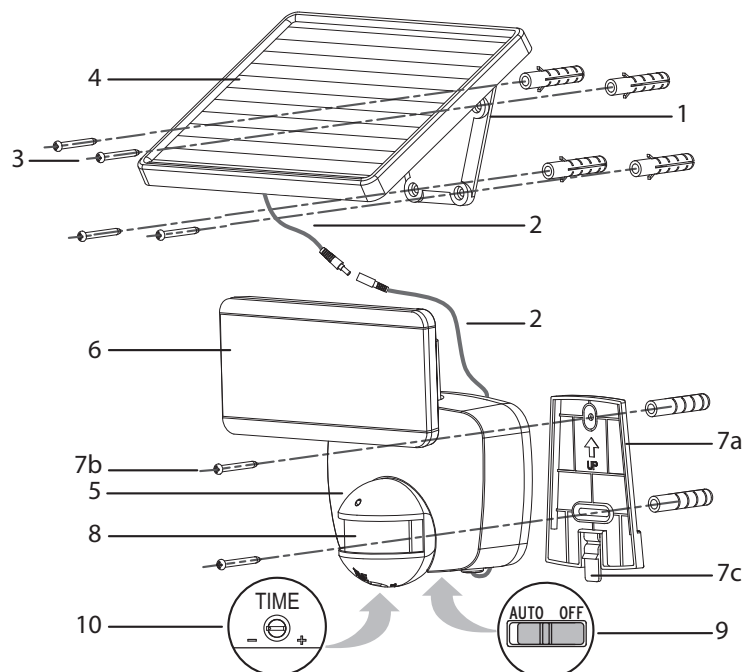
Antes de la primera puesta en funcionamiento, familiarícese con el producto. Para ello lea detenidamente el siguiente manual de instrucciones y las indicaciones de seguridad.

Únicamente utilice el aparato de la forma descrita y para el fin previsto.

Guarde el presente manual de instrucciones. Entregue toda la documentación en el caso de vender el aparato a un tercero.

LISTA DE COMPONENTES

- 1 Soporte
- 2 Cable de conexión lámpara módulo solar
- 3 Tornillos de montaje del módulo solar (4x)
- 4 Módulo solar
- 5 Unidad principal
- 6 Unidad LED
- 7a Soporte unidad principal
- 7b Soporte tornillos de montaje
- 7c Clip de encaje
- 8 Detector de movimiento
- 9 Interruptor AUTO / OFF
- 10 Regulador de la duración de iluminación



PRIMERA CARGA DE LA LÁMPARA SOLAR

La lámpara solar debe cargarse antes de ponerse en funcionamiento.

Existen dos opciones para cargar la lámpara:

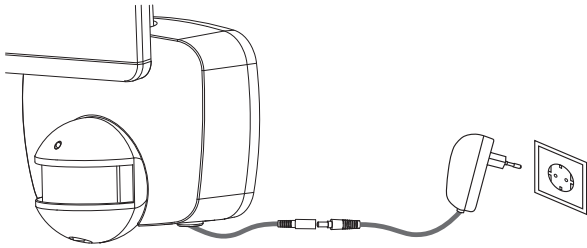
Carga a través del módulo solar:

Conecte el cable (2) del módulo solar (4) a la unidad principal (5).

El interruptor AUTO/OFF (9) en la unidad principal debe estar en OFF. Coloque el módulo solar en un lugar en el que reciba el mayor tiempo posible los rayos directos del sol.

Tenga en cuenta también la información sobre los lugares de instalación adecuados que aparece en el próximo apartado.

Dependiendo de la estación, el clima y la posición la carga del módulo solar puede durar hasta 4 días antes de que se pueda poner en funcionamiento la lámpara.

Carga a través de la red:

La carga puede realizarse con adaptador de corriente estándar estabilizado con las siguientes especificaciones: 5 V DC, min. 800mA, conector hueco 5,5/2,5 (en el interior positivo). El interruptor AUTO / OFF de la unidad principal debe estar en OFF.

Separe la toma y el enchufe de conexión de cable hacia el panel solar.

Conecte el adaptador de corriente a la toma que conduce a la lámpara solar.

A continuación, conecte el adaptador de corriente a la red eléctrica.

Ahora se carga la batería de la lámpara. La carga de la batería puede durar hasta 8 horas. Retire después de un máx. de 8 horas el adaptador de corriente y vuelva a conectar la lámpara con el panel solar.

Importante: No interrumpa durante el proceso de carga el suministro de corriente, ya que de lo contrario la batería puede no cargarse completamente.

LUGARES DE INSTALACIÓN ADECUADOS PARA LA LÁMPARA SOLAR Y EL MÓDULO SOLAR

Unidad principal del montaje:

La unidad principal incluye la lámpara, el detector de movimiento y la batería (Li-Ion 3,7 V/3,6 Ah).

Por favor tenga en cuenta cuando esté montada la unidad principal que el área de detección del detector de movimiento es, dependiendo de la altura de montaje, de máx. 180° con un alcance máx. de 12 metros.

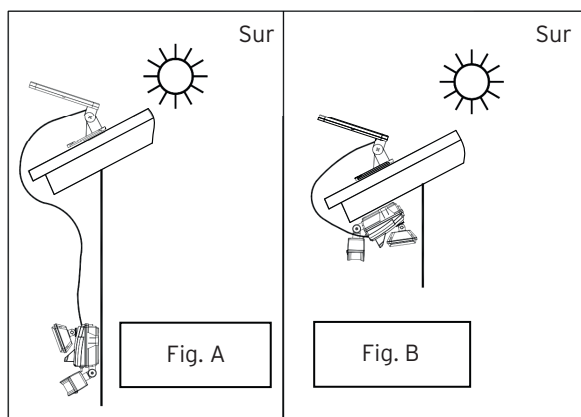
Coloque el dispositivo tal como se muestra en la Figura A o B. Utilice los dos tornillos (7) que vienen en el paquete para la fijación del soporte de la unidad principal.

Deslice la unidad principal a través del soporte hasta que encaje.

Tenga en cuenta: En la instalación que se muestra en la Figura B es necesario asegurarse de que no penetre agua en el dispositivo luminoso. Asegúrese por lo tanto de que la instalación se lleve a cabo en un lugar protegido de la lluvia.

Desmontar la unidad principal:

Presione el clip de encaje y deslice la unidad principal hacia arriba para luego retirarla.



Módulo solar:

El módulo solar es la fuente de corriente principal de la lámpara solar. Convierte la luz solar en corriente eléctrica y carga la batería. Tenga en cuenta al instalar el módulo solar que la célula solar necesita la LUZ SOLAR más DIRECTA posible. Cuanto más tiempo esté expuesta la célula solar a la luz directa del sol, más tiempo podrá estar en funcionamiento la lámpara. El módulo solar debe apuntar al punto más al sur posible para recibir una radiación solar directa. Evite cualquier tipo de sombra. En Centroeuropa se recomienda un ángulo de inclinación de 30° a 40° aprox.

Utilice los cuatro tornillos que se suministran en el embalaje (pos. 3 de la lista de componentes) para instalar el módulo solar sobre una base resistente.

AJUSTE Y PUESTA EN FUNCIONAMIENTO

Después de la instalación de la lámpara solar, podrá ajustar fácilmente el aparato en unos pocos pasos.

Importante:

Asegúrese de que la lámpara solar se cargó como se describe en el apartado Primera carga de la lámpara solar antes de encenderla.

En la unidad principal se encuentra un interruptor (9) con dos opciones de control: AUTO y OFF.

AUTO: Ajuste para el funcionamiento de la lámpara con un detector de movimiento.
Ajuste del modo de funcionamiento normal.

OFF: Desconecta el detector de movimiento/la luz LED
Ajuste para la carga de la lámpara.

AUTO OFF**Instalar el detector de movimiento**

Una vez desempaqueado el interruptor coloque en interruptor posición AUTO.

Dirija el detector de movimiento en la dirección donde usted quiera que se detecten los movimientos. Ajuste el regulador de tiempo (TIME) situado en la parte inferior del detector de movimiento en "mínimo" (-).

Realice una prueba del área de detección caminado lentamente alrededor de la zona a vigilar. Si la lámpara solar no se enciende como desea deberá redirigir la orientación del detector de movimiento.

En el detector de movimiento hay un regulador:

TIME

1. **TIME** = duración de iluminación: Puede ajustar el intervalo de tiempo que debe quedar encendida la lámpara después de detectar un movimiento entre 10 segundos y 1 minuto aprox. Gire el regulador TIME en dirección (+) para incrementar el tiempo de iluminación o en dirección (-) para disminuir el tiempo de iluminación.

Atención: El intervalo de tiempo establecido comienza con la activación del detector de movimiento. Cada vez que se vuelva a detectar movimiento, este periodo de tiempo comenzará desde cero.

CAMBIO DE LA BATERÍA

Atención: La batería sólo se puede sustituir en el servicio de Brennenstuhl.

INSTRUCCIONES GENERALES DE SEGURIDAD

1. No utilice un módulo solar diferente al suministrado. El empleo de otro módulo solar puede producir lesiones personales o daños en la lámpara, además de la extinción de la garantía.
2. Coloque el cable de forma segura sin que suponga ningún peligro (p. ej. por tropiezo). No siga utilizando la lámpara solar si el cable presenta algún daño.

LIMPIEZA

Mantenga limpio el detector de movimiento eliminando ocasionalmente el polvo y demás sedimentos con un paño húmedo. No utilice productos químicos ni de limpieza. Asegúrese también de que el módulo solar está siempre libre de polvo y otros sedimentos. Si la célula solar está sucia, la batería no podrá cargarse por completo. Esto puede provocar el envejecimiento prematuro de la batería y el funcionamiento poco seguro del aparato.

ALMACENAMIENTO

Siga los siguientes pasos si quiere guardar la lámpara más de dos o tres días en su casa y así evitar que la batería no sufra daños:

1. Ajuste el interruptor en la posición OFF.
2. Guarde la lámpara y el módulo solar en un lugar donde puedan recibir diariamente luz solar o luz artificial. La batería necesita luz para mantenerse cargada durante el almacenamiento.
3. En el caso de un almacenamiento de más tiempo, la unidad deberá cargarse cada cuatro meses por completo. Con el fin de mantener la máxima capacidad de funcionamiento, nunca guarde la lámpara durante periodos largos de tiempo.

TENGA EN CUENTA LAS SIGUIENTES SOLUCIONES DE PROBLEMAS:

1. **Problema:** La lámpara no se enciende cuando hay movimientos en el área de control.
Posibles soluciones: Asegúrese de que
 - el interruptor está en la posición "AUTO".
 - el detector de movimiento está ajustado de modo que pueda registrar movimientos.
 - la célula solar está orientada de modo que reciba la máxima luz solar directa durante el día.
 - la carga de la batería no es insuficiente (cargar durante 3 ó 4 días soleados con el interruptor en OFF).
2. **Problema:** La lámpara parpadea a gran velocidad.
Posible solución:
Nivel bajo de batería. Cargue la lámpara solar durante 3 ó 4 días calurosos con el interruptor en la posición OFF.
3. **Problema:** La lámpara no funciona después de haberse cargado durante 8 horas a través del adaptador de corriente.
Posibles soluciones:
 - Compruebe que el conector de red utilizado coincide con las especificaciones prescritas.
 - Encargue a un técnico la revisión de la tensión de la batería. Es posible que esté defectuosa y deba sustituirse.

ES Instrucciones de empleo

Lámpara solar LED SOL 800 DE 3495


Datos técnicos:


Batería:	Li-Ion 3,7 V/3,6 Ah
Módulo solar:	160x200 mm, máx. 300 mA/6 V
Conexión del conector de red:	5 V DC, mín. 800 mA, conector hueco 5,5/2,5 (en el interior positivo)
Número de LED:	8 x Osram SMD
Duración de iluminación:	regulable desde aprox. 10 seg. hasta 1 minuto
Ángulo de control:	180° horizontal, 60° vertical
Alcance:	máx. 12 metros
Sensibilidad de respuesta:	montaje fijo 10 Lux
Clase de protección:	IP44
Temperatura ambiente:	-10°C - +45°C

CE DECLARACIÓN DE CONFORMIDAD DE LA UE

La declaración de conformidad de la UE ha sido presentada al fabricante.

ELIMINACIÓN DEL PRODUCTO

 ¡Los aparatos eléctricos deben eliminarse de forma ecológica! Los aparatos eléctricos no deben desecharse en la basura doméstica. Conforme a la Directiva europea 2012/19/UE sobre aparatos eléctricos y electrónicos, los aparatos eléctricos usados se deben separar y reciclar de forma respetuosa con el medioambiente. En su ayuntamiento u oficina de gestión urbanística obtendrá información sobre la forma de desechar el aparato usado.

 **¡Las pilas y los acumuladores no deben ser desechados en la basura doméstica!** Como consumidor, está obligado por ley a entregar todas las pilas y acumuladores en un punto de recogida de su comunidad/distrito urbano o en el comercio, para que puedan ser eliminados de forma respetuosa con el medio ambiente, de lo contrario existen posibles riesgos para el medio ambiente y la salud humana.

PL Instrukcja obsługi Lampa solarna LED SOL 800 DE 3495

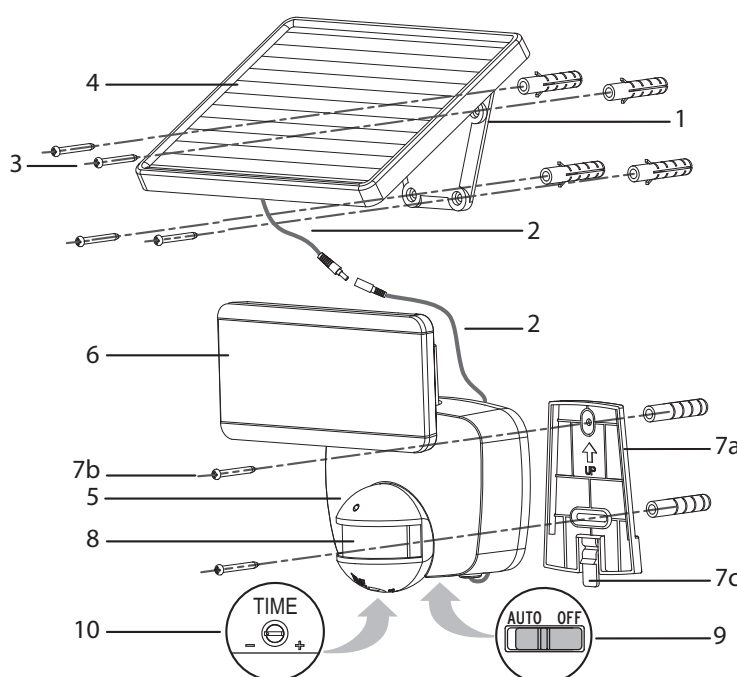
Dziękujemy, że zdecydowali się Państwo na zakup tego produktu.

Przed rozpoczęciem użytkowania należy zapoznać się z produktem. W tym celu należy uważnie przeczytać poniższą instrukcję obsługi oraz wskazówki bezpieczeństwa. Urządzenie może być używane tylko zgodnie z opisem zamieszczonym w niniejszej instrukcji i tylko do podanych zastosowań.

Instrukcję należy zachować. W razie przekazania urządzenia osobom trzecim należy im wydać kompletną dokumentację.

WYKAZ CZĘŚCI

- 1 Mocowanie
- 2 Kabel łączący lampę z modułem solarnym
- 3 Śruby montażowe modułu solarnego (4x)
- 4 Moduł solarny
- 5 Jednostka główna
- 6 Jednostka LED
- 7a Uchwyt jednostki głównej
- 7b Śruby montażowe uchwytu
- 7c Klipsy zaczepowy
- 8 Czujnik ruchu
- 9 Przełącznik AUTO / OFF
- 10 Regulator czasu świecenia



PIERWSZE ŁADOWANIE LAMPY SOLARNEJ

Przed rozpoczęciem użytkowania lampy solarnej należy ją najpierw naładować.

Możliwe są dwa sposoby naładowania lampy:

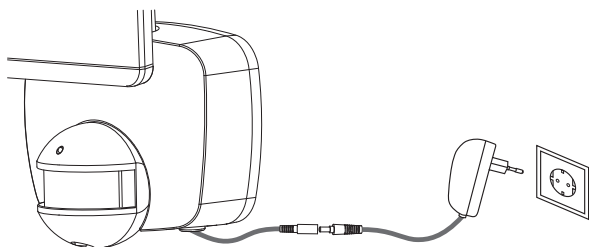
Ładowanie za pośrednictwem modułu solarnego:

Połączyć kabel (2) modułu solarnego (4) z jednostką główną (5).

Przełącznik AUTO / OFF (9) na jednostce głównej musi być ustawiony w pozycji OFF.

Umieścić moduł solarny w miejscu, które będzie bezpośrednio nasłonecznione przez możliwie długi czas. Ponadto należy uwzględnić wskazówki dotyczące miejsc odpowiednich do montażu, które zostały przedstawione w kolejnym ustępie.

W zależności od pory roku, warunków pogodowych i pozycji modułu solarnego proces ładowania może trwać nawet do 4 dni, zanim będzie można rozpocząć użytkowanie lampy.

Ładowanie prądem z sieci:

Do ładowania można użyć standardowego zasilacza stabilizowanego o następującej specyfikacji: 5 V DC, min. 800 mA, wtyk rurkowy 5,5/2,5 (wewnątrz plus).

Przełącznik AUTO / OFF na jednostce głównej musi być ustawiony w pozycji OFF.

Rozłączyć gniazdo i wtyczkę połączenia kablowego z panelem solarnym.

Podłączyć zasilacz do gniazda, które prowadzi do lampy solarnej.

Następnie podłączyć zasilacz do sieci elektrycznej.

Rozpoczyna się ładowanie akumulatora lampy. Ładowanie akumulatora może potrwać do 8 godzin.

Po upływie maks. 8 godzin odłączyć zasilacz i ponownie połączyć lampę z panelem solarnym.

Ważne: w trakcie procesu ładowania nie przerywać zasilania elektrycznego.

W przeciwnym razie akumulator może nie naładować się całkowicie.

MIEJSCA ODPOWIEDNIE DO MONTAŻU LAMPY SOLARNEJ I MODUŁU SOLARNEGO**Montaż jednostki głównej:**

Jednostka główna wyposażona jest w lampę, czujnik ruchu i akumulator (Li-Ion, 3,7 V, 3,6 Ah).

Podczas montażu jednostki głównej należy pamiętać o tym, że monitorowany przez czujnik ruchu obszar obejmuje – w zależności od wysokości montażowej – maks. 180° przy zasięgu maks. 12 metrów.

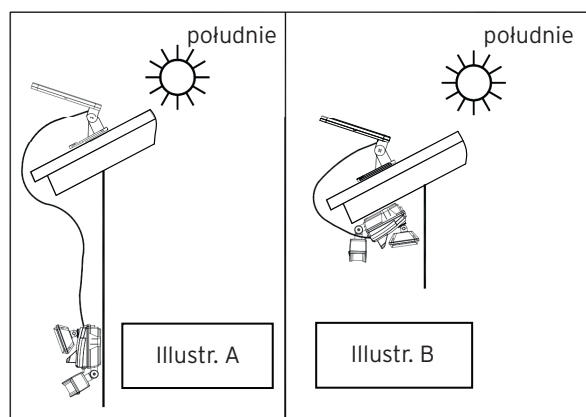
Urządzenie należy zamocować w sposób przedstawiony na ilustracji A lub B. Do zamocowania uchwytu jednostki głównej należy użyć obu dołączonych do pakietu śrub (7).

Wsunąć jednostkę główną w uchwyt do momentu zablokowania.

Uwaga: w przypadku przedstawionego na ilustracji B sposobu montażu należy koniecznie zwrócić uwagę, aby do wnętrza jednostki głównej nie mogła przedostać się woda. Dlatego należy upewnić się, że montaż odbywa się w miejscu zabezpieczonym przed deszczem.

Demontaż jednostki głównej:

Wcisnąć klips zaczepowy i przesunąć jednostkę główną w górę, a następnie zdjąć z uchwytu.



Moduł solarny:

Moduł solarny stanowi główne źródło zasilania lampy solarnej. Przemienia on światło słoneczne w prąd i ładuje akumulator. Przy montażu modułu solarnego należy mieć na uwadze, że ogniwo solarne potrzebuje możliwie BEZPOŚREDNIEGO ŚWIATŁA SŁONECZNEGO. Im dłużej ogniwo solarne wystawione jest na bezpośrednie światło słoneczne, tym dłużej lampa może pracować. Moduł solarny powinien być ustawiony w miarę możliwości w kierunku południowym w celu uzyskania bezpośredniego nasłonecznienia. Unikać wszelkiego rodzaju zacienienia. W Europie Środkowej zaleca się kąt nachylenia od ok. 30° do 40°. Do zamontowania modułu solarnego na stabilnym podłożu należy użyć czterech znajdujących się w pakiecie śrub (poz. 3 w wykazie części).

USTAWIANIE I URUCHAMIANIE

Po zakończonej powodzeniem instalacji lampy solarnej można rozpocząć ustawianie urządzenia, wykonując kilka prostych czynności.

Ważne:

Przed włączeniem lampy należy upewnić się, że lampa solarna została naładowana w sposób zgodny z opisem zamieszczonym w rozdziale „Pierwsze ładowanie lampy solarnej“.

Na jednostce głównej znajduje się przełącznik (9) z możliwością ustawienia w dwóch pozycjach: AUTO i OFF.

AUTO: Pozycja do pracy z czujnikiem ruchu.

OFF: Wyłącza funkcję czujnika ruchu / lampy LED
Pozycja do naładowania.

AUTO OFF**Ustawianie czujnika ruchu**

Po zakończeniu ładowania podstawowego ustawić przełącznik w pozycji AUTO.

Skierować czujnik ruchu w stronę, z której ma wykrywać ruch.

Ustawić regulator TIME na spodzie czujnika ruchu na wartość „Minimum” (-).

Przetestować zakres detekcji, powoli obejmując czujnikiem obszar, który ma być monitorowany.

Jeżeli lampa solarna nie zapala się zgodnie z oczekiwaniami, należy odpowiednio skorygować ustawienie czujnika ruchu.

Na czujniku ruchu znajduje się regulator:

TIME

- TIME = czas świecenia:** Czas, w którym po wykryciu ruchu lampa pozostaje włączona, można ustawić w zakresie od ok. 10 sekund do 1 minuty. Przekręcić regulator TIME w stronę (+) w celu wydłużenia czasu świecenia wzgl. w stronę (-) celem skrócenia tego czasu.

Uwaga: Czas ten zaczyna być liczony po tym, jak czujnik zareaguje na ruch.

Każde kolejne wykrycie ruchu powoduje, że czas zaczyna być liczony od początku.

WYMIANA AKUMULATORA

Uwaga: akumulator można wymienić tylko w serwisie firmy Brennenstuhl.

OGÓLNE WSKAZÓWKI BEZPIECZEŃSTWA

1. Nie stosować innego modułu solarnego niż dostarczony. Używanie innego modułu solarnego może spowodować obrażenia ciała lub doprowadzić do uszkodzenia lampy i wygaśnięcia gwarancji.
2. Kabel należy ułożyć w taki sposób, aby był on dobrze zamocowany i nie stanowił potencjalnego zagrożenia (np. niebezpieczeństwo potknięcia). Zaprzestać korzystania z lampy solarnej, jeżeli kabel jest uszkodzony lub niesprawny.

CZYSZCZENIE

Czujnik ruchu należy czyścić z pyłu i osadów, przecierając go od czasu do czasu wilgotną ściereczką. Nie używać chemikaliów ani środków szorujących do czyszczenia urządzenia. Ponadto należy mieć na uwadze, aby moduł solarny był zawsze wolny od zabrudzeń i osadów. Zabrudzone ogniwo solarne nie jest w stanie całkowicie naładować akumulatora. Może to prowadzić do przedwczesnego starzenia akumulatora i zawadności urządzenia.

PRZECHOWYWANIE

Jeżeli chcą Państwo przechować lampę w domu dłużej niż dwa lub trzy dni, a jednocześnie uniknąć uszkodzenia baterii, należy postępować zgodnie z poniższymi zaleceniami:

1. Ustawić przełącznik w pozycji OFF.
2. Lampę i moduł solarny należy przechowywać w miejscu, w którym codziennie będzie na nie padać światło słoneczne lub światło pochodzące z oświetlenia w pomieszczeniu. Akumulator potrzebuje światła, aby móc ładować się podczas przechowywania.
3. W razie dłuższego okresu przechowywania jednostkę należy co cztery miesiące przeprowadzić całkowite ładowanie jednostki. W celu uzyskania pełnej wydajności jednostki, nie należy jej przechowywać przez dłuższy okres.

NALEŻY ZWRÓCIĆ UWAGĘ NA NASTĘPUJĄCE ROZWIĄZANIA PROBLEMÓW:

1. **Problem:** Lampa nie włącza się mimo ruchów w monitorowanym obszarze.
Możliwe rozwiązania: Upewnić się, że:
 - przełącznik znajduje się w pozycji „AUTO“.
 - czujnik ruchu jest tak ustawiony, że może on wykrywać ruchy.
 - ogniwo solarne jest tak ustawione, aby otrzymywać w ciągu dnia maksymalną ilość bezpośredniego światła słonecznego.
 - stopień naładowania akumulatora jest zbyt niski (ładować przez 3-4 dni z przełącznikiem ustawionym na OFF).
2. **Problem:** Lampa szybko miga.
Możliwe rozwiązanie:
 - słaby akumulator. Lampę solarną ładować przez 3-4 słoneczne dni, przy czym przełącznik musi znajdować się w pozycji OFF.
3. **Problem:** lampa nie działa po 8 godzinach ładowania za pośrednictwem zasilacza.
Możliwe rozwiązania:
 - Sprawdzić, czy użyty zasilacz jest zgodny z zalecanymi specyfikacjami.
 - Zlecić kontrolę napięcia akumulatora specjalście, a jeżeli akumulator jest uszkodzony, należy go wymienić.

Dane techniczne:


Akumulator:	Li-Ion 3,7 V/3,6 Ah
Moduł solarny:	160x200 mm, maks. 300 mA/6 V
Podłączenie do zasilacza:	5 V DC, min. 800 mA, wtyk rurkowy 5,5/2,5 (wewnątrz plus)
Liczba diod LED:	8 x Osram SMD
Czas świecenia:	możliwy zakres regulacji od ok. 10 sekund do 1 minuty
Kąt monitorowania:	180° w poziomie, 60° w pionie
Zasięg:	maks. 12 metrów
Czułość reakcji:	ustawiona na stałe na 10 lux
Stopień ochrony:	IP44
Temperatura otoczenia:	-10°C – +45°C


CE DEKLARACJA ZGODNOŚCI UE

Deklaracja zgodności UE jest zdeponowana u producenta.

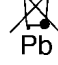
UTYLIZACJA

 Sprzęt elektryczny należy utylizować w sposób bezpieczny dla środowiska naturalnego!

 Urządzenia elektryczne to nie domowe śmieci czy odpadki.

 Zgodnie z Dyrektywą Europejską 2012/19/UE dotyczącą urządzeń elektrycznych i elektronicznych, zużyty sprzęt elektryczny należy gromadzić osobno i przekazywać do ponownego przetworzenia. O możliwościach utylizacji wysłużonego urządzenia dowiedzą się Państwo we właściwym urzędzie miasta lub gminy.

 **Baterie i akumulatory nie mogą być wyrzucane do odpadków domowych!**

 Jako konsument jesteś prawnie zobowiązany do oddania wszystkich baterii i akumulatorów w punkcie zbiórki w swojej gminie/mieście lub w handlu, tak aby można było je usunąć w sposób przyjazny dla środowiska, w przeciwnym razie istnieje potencjalne zagrożenie dla środowiska i zdrowia ludzkiego.

GZ Návod k instalaci a obsluze Solární LED zářič SOL 800 DE 3495

Děkujeme, že jste se rozhodli pro koupi tohoto produktu.

Před prvním použitím se musíte důvěrně seznámit s produktem.

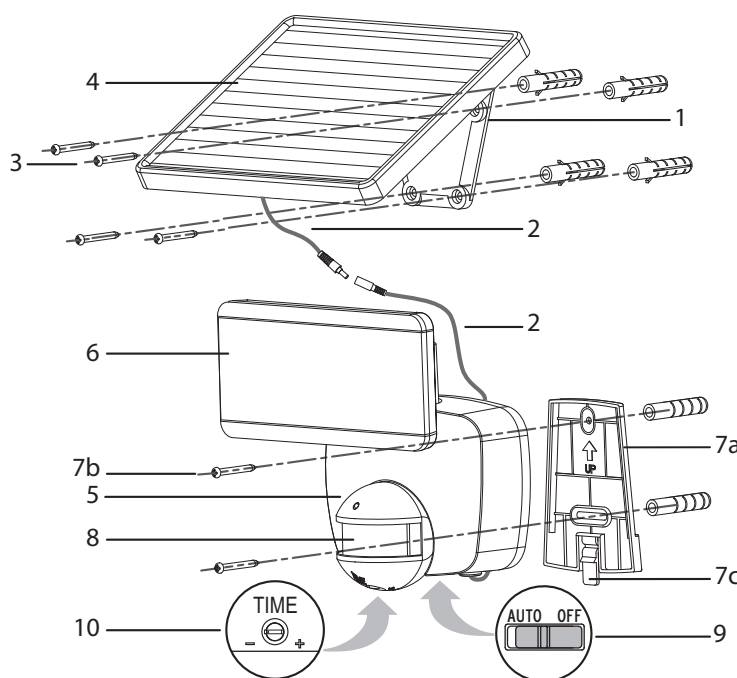
Přečtěte si k tomu pozorně následující návod k obsluze a bezpečnostní pokyny.

Používejte přístroj pouze tak, jako je to popsáno, a na uvedené účely používání.

Uschovejte tento návod. Vydejte všechny podklady při odevzdání přístroje třetím osobám.

SEZNAM DÍLŮ

- 1 Držák
- 2 Spojovací kabel
lampa-solární modul
- 3 Montážní šrouby pro
solární modul (4x)
- 4 Solární modul
- 5 Hlavní jednotka
- 6 Jednotka s LED
- 7a Držák hlavní jednotky
- 7b Montážní šrouby držáku
- 7c Blokovací svorka
- 8 Hlásič pohybu
- 9 AUTO / VYP spínač
- 10 Regulátor doby svícení



PRVNÍ NABITÍ SOLÁRNÍ LAMPY

Dříve, než spustíte solární lampu do provozu, musí se tato nejdříve nabít.

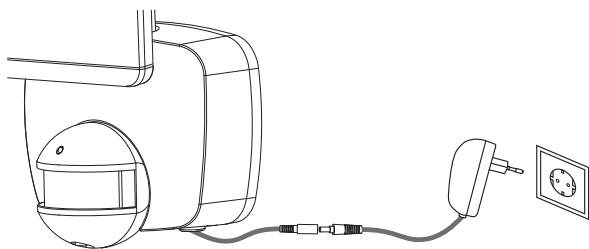
K tomu máte dvě možnosti:

Nabití přes solární modul:

Spojte kabel (2) solárního modulu (4) s hlavní jednotkou (5).

Vypínač AUTO/VYP (9) na hlavní jednotce musí být nastaven na VYP. Umístěte solární modul na místo, kde je ozařováno co možná nejdéle přímým slunečním světlem. Respektujte také pokyny k vhodným montážním místem v další kapitole.

Vždy podle ročního období, počasí a polohy solárního modulu může trvat nabíjení až 4 dny ještě předtím, než lze spustit lampu do provozu.

Nabíjení přes síťový proud:

Nabíjení lze provádět pomocí běžného obchodního stabilizovaného síťového adaptéru s následujícími specifikacemi: 5 V DC, min. 800 mA, dutá zástrčka 5,5/2,5 (uvnitř pozitivní).

Vypínač AUTO/VYP na hlavní jednotce musí být nastaven na VYP.

Odpojte zásuvku a zástrčku kabelové spojky k solárnímu panelu.

Uzavřete síťový adaptér na zásuvce, která vede k solární lampě.

Spojte pak síťový adaptér s elektrickou sítí.

Pak se nabíjí akumulátor lampy. Nabíjení akumulátoru může trvat až do 8 hodin.

Odstraňte po max. 8 hodinách síťový adaptér a spojte opět lampu se solárním panelem.

Důležité: Nepřerušujte během nabíjení přívod proudu, protože v opačném případě nebude možné za jistých okolností kompletní nabití akumulátoru.

VHODNÁ MONTÁŽNÍ MÍSTA PRO SOLÁRNÍ LAMPU A SOLÁRNÍ MODUL**Montáž hlavní jednotky:**

Hlavní jednotka obsahuje lampu, hlásič pohybu a akumulátor (Li-Ion 3,7 V/3,6 Ah).

Nezapomeňte, když montujete hlavní jednotku, že kontrolní rozsah hlásiče pohybu je podle montážní výšky max. 180° při dosahu max. 12 metrů.

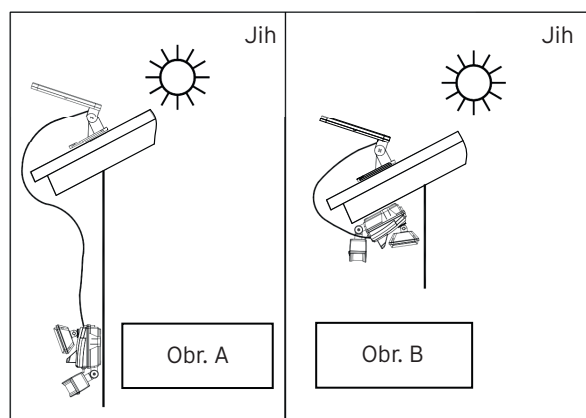
Namontujte přístroj tak, jak je to znázorněno na obrázku A nebo B. Použijte oba šrouby (7) přiložené k balíku k upevnění držáku hlavní jednotky.

Posuňte hlavní jednotku přes držák, dokud tato nezaklapne.

Pozor: Při typu montáže znázorněném na obrázku B musíte bezpodmínečně myslet na to, aby nemohla proniknout voda do jednotky světla. Ujistěte se proto, aby se provedla montáž na místě chráněném před deštěm.

Demontáž hlavní jednotky:

Stiskněte blokovací svorku a přesuňte hlavní jednotku směrem nahoru a vyndejte.



Solární modul

Solární modul je hlavním zdrojem proudu solární lampy. Mění slunečné světlo na proud a nabíjí akumulátor. Nezapomeňte při montáži solárního modulu, že solární jednotka potřebuje pokud možno PŘÍMÉ SLUNEČNÉ ZÁŘENÍ. Čím déle je vystavena solární buňka přímému slunečnému světlu, o to déle může být lampa v provozu.

Solární modul se musí pokud možno nastavit směrem na jih, aby se dosáhlo přímého slunečného záření. Zamezte jakémukoli druhu zastínění. V střední Evropě se doporučuje úhel sklonu cca 30° až 40°. Použijte čtyři přiložené šrouby (3) k balíku, abyste namontovali solární modul na pevný podklad.

NASTAVENÍ A UVEDENÍ DO PROVOZU

Po úspěšné instalaci lze nastavit solární lampu pomocí několika jednoduchých kroků.

Důležité:

Ujistěte se, že byla solární lampa nabitá tak, jak je to popsáno v kapitole "První nabití solární lampy" ještě předtím, než se zapne lampa.

Na hlavní jednotce se nachází vypínač (9) s dvěma nastaveními polohy. AUTO a VYP.

AUTO: Poloha pro provoz s hlásičem pohybu.

VYP: Vypne funkci hlásiče pohybu / LED lampu
Přepnutí polohy na nabíjení.

AUTO OFF



Nastavení hlásiče pohybu

Přepněte vypínač po provedení základního nabíjení do polohy AUTO.

Nasměrujte hlásič pohybu tím směrem, kterým chcete identifikovat pohyby. Nastavte regulátor TIME na dolní straně hlásiče pohybu na „Minimum“ (-).

Vyzkoušejte oblast zaznamenávání tak, že pomalu obejdete kontrolovanou oblast.

Pokud se nespouští solární lampa podle vašich představ, musíte přizpůsobit nasměrování hlásiče pohybu.

Na hlásiči pohybu se nachází regulátor:

TIME

1. **TIME** = Doba svícení: Můžete nastavit dobu, během které zůstane lampa po identifikaci pohybu zapnutá, na dobu mezi cca 10 sekundami a 1 minutou. Otočte regulátor TIME ve směru (+), abyste zvýšili dobu svícení, nebo ve směru (-), abyste snížili dobu svícení.

Pozor: Nastavená doba začíná po aktivaci hlásiče pohybu.

S každou následující identifikací pohybu začíná tato doba opět od začátku.

VÝMĚNA AKUMULÁTORU

Pozor: Akumulátor lze vyměnit v servisu firmy Brennenstuhl.

VŠEOBECNÉ BEZPEČNOSTNÍ POKYNY

1. Nepoužívejte žádný jiný solární modul než dodávaný modul. Používání jiného solárního modulu může vést k zraněním nebo poškození lampy a zániku záruky.
2. Uložte kabel tak, aby jej bylo možné bezpečně upevnit a aby z něj nemohlo vycházet žádné nebezpečí (např. riziko zakopnutí). Nepoužívejte dále solární lampu, pokud je poškozený nebo defektní kabel.

ČIŠTĚNÍ

Udržujte hlásič pohybu v dostatečné vzdálenosti od prachu a usazenin, tak, že jej utřete příležitostně suchým hadříkem. Nepoužívejte chemikálie nebo drhnoucí prostředky k čištění přístroje. Mimo to se musíte ujistit, že solární modul se kdykoli udržuje bez nečistoty a usazenin. Znečištěná solární buňka nedokáže úplně nabít akumulátor. Může to vést k předčasnému stárnutí akumulátoru a nespolehlivé funkci přístroje.

USKLADNĚNÍ

Dodržujte tyto kroky, pokud chcete uskladnit lampu více než dva nebo tři dny doma, abyste zamezili poškození baterie:

1. Nastavte vypínač do polohy VYP.
2. Uskladněte lampu a solární modul tam, kde můžou denně dostávat slunečné nebo pokojové světlo. Akumulátor potřebuje světlo, aby se zachovalo nabíjení během uskladnění.
3. Během delšího uskladnění se musí nabíjet jednotka kompletně každé čtyři měsíce. Aby se zachovala plná výkonnost, neskladujte jednotku během dlouhých období.

DODRŽUJTE NÁSLEDUJÍCÍ ŘEŠENÍ PROBLÉMŮ:

1. **Problém:** Lampa se nezapne při pohybech v kontrolní oblasti.
Možná řešení: Ujistěte se, že:
 - Je vypínač v poloze „AUTO“.
 - Je nastavený hlásič pohybu tak, že lze zaznamenávat pohyby.
 - Je nasměrovaná solární lampa tak, že dostává během dne co možná nejvíce přímého slunečního světla.
 - Nabíjení akumulátoru není příliš nízké (nabíjet 3-4 slunečné dny s vypínačem v poloze VYP).
2. **Problém:** Lampa rychle bliká.
Možné řešení:
 - Slabý akumulátor. Nabíjejte solární lampu 3-4 slunečné dny, přičemž se musí nacházet vypínač v poloze VYP.
3. **Problém:** Lampa nefunguje po 8 hodinách nabíjení přes síťový adaptér.
Možná řešení:
 - Zkontrolujte, zda se shoduje používaný síťový adaptér s předepsanými specifikacemi.
 - Nechte zkontrolovat napětí akumulátoru odborníkem, příp. je akumulátor poškozený a musí se vyměnit.


Technická data:

Akumulátor:	Li-Ion 3,7 V/3,6 Ah
Solární modul	160x200 mm, max. 300 mA/6 V
Přípojka pro síťový adaptér:	5 V DC, min. 800 mA, dutá zástrčka 5,5/2,5 (uvnitř pozitivní)
Počet LED:	8 x Osram SMD
Doba svícení:	nastavitelná od cca 10 sekund do 1 minuty
Kontrolní úhel:	180° horizontální, 60° vertikální
Dosah:	max. 12 metrů
Citlivost při spouštění:	fixně nastavena 10 Lux
Druh ochrany:	IP44
Okolní teplota:	-10°C – +45°C


CE PROHLÁŠENÍ O SHODĚ S NORMAMI EU

EU prohlášení o shodě je uloženo u výrobce.

LIKVIDACE

 Ekologicky zlikvidujte elektrické přístroje! Elektrické spotřebiče nepatří do domovního odpadu! Podle Evropské směrnice 2012/19/EU o elektrických a elektronických přístrojích se musí sbírat opotřeбенé elektrické spotřebiče separátně a odvézt na ekologickou recyklaci. Možnosti likvidace vysloužilého přístroje můžete zjistit u vaší obecné nebo městské správy.

 Baterie a akumulátory nepatří do domácího odpadu!

 Jako spotřebitel jste ze zákona povinni vrátit všechny baterie a akumulátory na sběrné místo ve vaší obci / okrese nebo v maloobchodních prodejnách, aby mohly být zlikvidovány způsobem šetrným k životnímu prostředí, jinak existuje potenciální riziko pro životní prostředí a lidské zdraví.

HU Telepítési és kezelési útmutató SOL 800 DE 3495 napelemes LED-es sugárzó

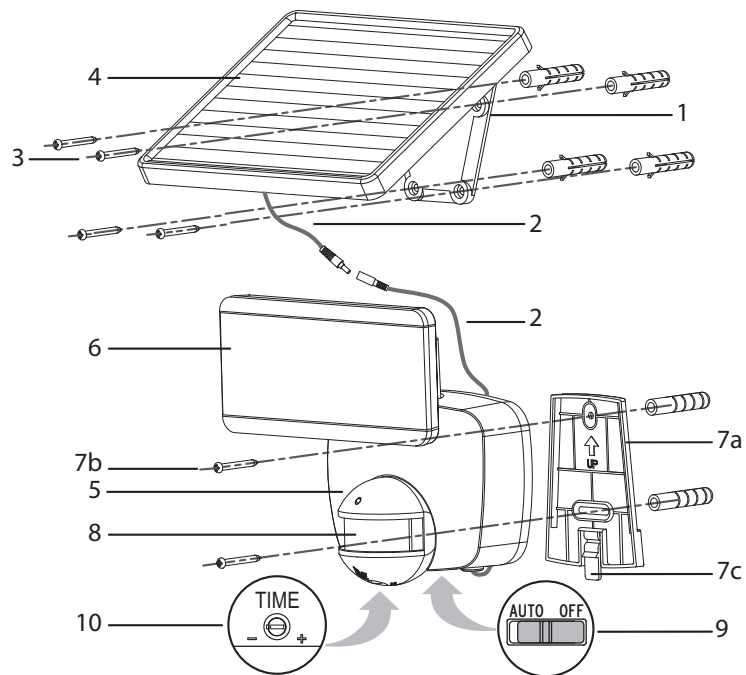
Köszönjük, hogy termékünket választotta.

Az első üzembe helyezés előtt ismerkedjen meg a termékkel. Ennek érdekében figyelmesen olvassa el az alábbi kezelési útmutatót és a biztonsági előírásokat.

A készüléket csak a leírtaknak megfelelően és a megadott alkalmazási területeken használja. Őrizze meg ezt az útmutatót. Amennyiben a készüléket továbbadja harmadik félnek, adja át a teljes dokumentációt is.

ALKATRÉSZLISTA

- 1 Tartó
- 2 Lámpa-napelemmodul csatlakozókábel
- 3 Szerelőcsavarok a napelemmodulhoz (4 db)
- 4 Napelemmodul
- 5 Főegység
- 6 LED-egység
- 7a Főegység tartója
- 7b Tartó szerelőcsavarjai
- 7c Csíptető
- 8 Mozgásérzékelő
- 9 AUTO / KI kapcsoló
- 10 Világításidő-szabályozó



A NAPELEMES LÁMPA ELSŐ FELTÖLTÉSE

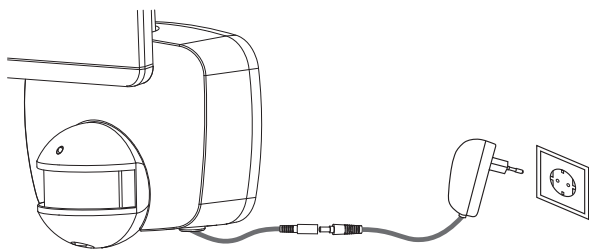
Az üzembe helyezés előtt a napelemes lámpát fel kell tölteni.

Erre két lehetőség van:

Feltöltés a napelemmodulon keresztül:

Csatlakoztassa a napelemmodul (4) kábelét (2) a főegységhez (5).

A főegységen található AUTO / KI kapcsolónak (9) KI helyzetben kell lennie. Helyezze a napelemmodult olyan helyre, ahol a lehető leghosszabb ideig éri közvetlen napfény. Kérjük, tartsa be a megfelelő felszerelési helyekre vonatkozó utasításokat, melyek a következő szakaszban találhatóak. Az évszak, az időjárás, valamint a napelemmodul helyzetének függvényében a feltöltés akár 4 napot is igénybe vehet, mielőtt a lámpát üzembe lehet helyezni.

Feltöltés elektromos hálózatról:

A lámpa az alábbi jellemzőkkel bír, kereskedelemben kapható, stabilizált tápegységgel tölthető fel: 5 V DC, min. 800 mA, 5,5/2,5 koaxiális csatlakozó (belső pozitív).

A főegységen található AUTO / KI kapcsolónak KI helyzetben kell lennie.

Húzza ki a napelem kábelcsatlakozójának a dugóját a kapcsolóhévelyből.

Csatlakoztassa a tápegységet a napelemes lámpához vezető csatlakozóhévelyhez.

Ezután csatlakoztassa a tápegységet az elektromos hálózathoz.

A lámpa akkumulátora elkezdi tölteni. Az akkumulátor töltése akár 8 órát is igénybe vehet.

Legfeljebb 8 óra elteltével távolítsa el a tápegységet, és csatlakoztassa a lámpát a napelemhez.

Fontos: Töltés közben ne szakítsa meg az áramellátást, különben lehetséges, hogy az akkumulátor nem töltődik fel teljesen.

MEGFELELŐ FELSZERELÉSI HELYEK A NAPELEMES LÁMPA ÉS A NAPELEMMODUL SZÁMÁRA

A főegység felszerelése:

A főegység tartalmazza a lámpát, a mozgásérzékelőt, valamint az akkumulátort (lítiumion 3,7 V / 3,6 Ah).

Kérjük, a főegység felszerelésekor vegye figyelembe, hogy a mozgásérzékelő érzékelési tartománya a felszerelés magasságának függvényében legfeljebb 12 m-es hatótávolság esetén legfeljebb 180°.

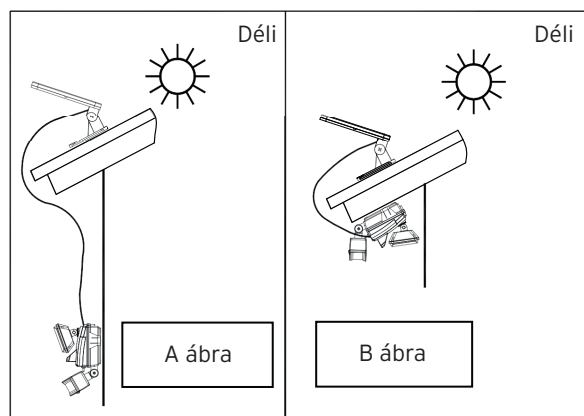
A készüléket az A vagy B ábrának megfelelően szerelje fel. A főegység tartójának rögzítéséhez használja a két mellékelt csavart (7).

Tolja rá a főegységet a tartóra, amíg rá nem kattann.

Figyelem: A B ábra szerinti felszerelési mód esetén feltétlenül ügyeljen rá, hogy ne kerülhessen víz a lámpaegységbe. Ennek érdekében gondoskodjon róla, hogy a felszerelés esőtől védett helyen történjen.

A főegység leszerelése:

Nyomja meg a csíptetőt, majd tolja fel a főegységet és vegye le azt.



Napelemmodul:

A napelemmodul a napelemes lámpa fő áramforrása. A napfényt árammá alakítja, és feltölti az akkumulátort. Kérjük, a napelemmodul felszerelésekor vegye figyelembe, hogy a napelemtábla lehetőség szerint KÖZVETLEN NAPFÉNYT igényel. Minél hosszabb ideig éri napfény a napelemtáblát, annál tovább tud üzemelni a lámpa.

A közvetlen napsugárzás elérése érdekében a napelemmodult lehetőleg déli irányban kell felszerelni. Kerüljön mindenféle árnyékolást. Közép-Európában az ajánlott hajlásszög kb. 30–40°. A napelemmodul szilárd alapon történő rögzítéséhez használja a mellékelt csavarokat (3).

FELÁLLÍTÁS ÉS ÜZEMBE HELYEZÉS

A napelemes lámpa sikeres felszerelése után a készüléket néhány egyszerű lépéssel üzembe helyezheti.

Fontos:

A lámpa bekapcsolása előtt győződjön meg róla, hogy a napelemes lámpa feltöltése „A napelemes lámpa első feltöltése” című szakaszban leírtaknak megfelelően megtörtént.

A főegységen található kapcsolónak (9) két állása van: AUTO és KI.

AUTO: Üzemelés mozgásérzékelővel.

KI: Kikapcsolja a mozgásérzékelő / LED-lámpa működését a töltéshez.

AUTO OFF



A mozgásérzékelő beállítása

A sikeres alaptöltés után állítsa a kapcsolót AUTO állásba.

Fordítsa a mozgásérzékelőt abba az irányba, ahonnan érzékelni kívánja a mozgást. Állítsa a mozgásérzékelő alján található időszabályozót (TIME) „minimum”-ra (-).

Az érzékelési tartomány tesztelése érdekében járja lassan körbe az érzékelési területet.

Ha a napelemes lámpa nem gyullad fel a kívánt módon, meg kell igazítani a mozgásérzékelőt.

A mozgásérzékelőn található egy szabályozó:

TIME

1. **TIME** = Világításidő: Itt állíthatja be, hogy mennyi ideig világítson a lámpa a mozgás érzékelése után. A beállítható időtartam kb. 10 másodperc és 1 perc közötti lehet.

A világításidő növeléséhez forgassa az időszabályozót a (+) irányába, a világításidő csökkentéséhez pedig a (-) irányába.

Figyelem: A beállított időtartam a mozgásérzékelő kioldása után kezdődik.

Minden további mozgás érzékelése után ez az időtartam újratekődik.

AZ AKKUMULÁTOR CSERÉJE

Figyelem: Az akkumulátort csak a Brennenstuhl szervize cserélheti ki.

ÁLTALÁNOS BIZTONSÁGI ELŐÍRÁSOK

1. Ne használjon más napelemmodult, csak a szállítottat. Más napelemmodul használata sérüléshez vagy a lámpa károsodásához, valamint a garancia elvesztéséhez vezethet.
2. Úgy fektesse le a kábelt, hogy az szilárdan legyen rögzítve, és ne jelentsen veszélyt (pl. botlásveszély). Ne használja tovább a napelemes lámpát, ha a kábel sérült vagy hibás.

TISZTÍTÁS

Időnként törölje le a mozgásérzékelőt egy nedves ronggyal, hogy megóvja a portól és a lerakódásoktól. A készülék tisztításához ne használjon vegyszereket vagy súrolószereket. Ezenkívül biztosítsa, hogy a napelemmodult ne érje por, és ne keletkezzenek rajta lerakódások. A beszennyeződött napelemtábla nem tudja teljesen feltölteni az akkumulátort. Ez az akkumulátor idő előtti elhasználódásához és a készülék nem megbízható működéséhez vezethet.

TÁROLÁS

Ha a lámpát két-három napnál tovább kívánja a házban tárolni, az akkumulátor károsodásának megelőzése érdekében kövesse az alábbi lépéseket:

1. Állítsa a kapcsolót KI állásba.
2. Olyan helyen tárolja a lámpát és a napelemmodult, ahol naponta éri őket napfény vagy beltéri világítás. Ahhoz, hogy az akkumulátor a tárolás során megőrizze töltöttségét, fényre van szüksége.
3. Hosszabb tárolás esetén az egységet négyhavonta teljesen fel kell tölteni. A teljes kapacitás elérése érdekében ne tárolja az egységet hosszabb időn át.

PROBLÉMA ESETÉN ALKALMAZZA AZ ALÁBBI MEGOLDÁSOKAT:

1. **Probléma:** A lámpa nem kapcsol be, amikor mozgás van az érzékelési tartományban.
Lehetséges megoldások: Győződjön meg róla, hogy:
 - a kapcsoló AUTO állásban van-e.
 - a mozgásérzékelő úgy van-e beállítva, hogy képes legyen érzékelni a mozgást.
 - a napelemtábla olyan irányba van-e állítva, hogy napközben a lehető legtöbb közvetlen napfény érje.
 - az akkumulátor töltöttsége nem túl alacsony-e (3–4 napig kell tölteni úgy, hogy közben a kapcsoló KI állásban legyen).
2. **Probléma:** A lámpa gyorsan villog.
Lehetséges megoldás:
 - Alacsony akkumulátortöltöttség. A napelemes lámpát 3–4 napig töltsé úgy, hogy közben a kapcsoló KI állásban legyen.
3. **Probléma:** A lámpa 8 óra tápegységről történő töltés után nem működik.
Lehetséges megoldások:
 - Ellenőrizze, hogy az alkalmazott tápegység jellemzői megfelelnek-e az előírásoknak.
 - Ellenőriztesse az akkumulátor feszültségét szakemberrel. Lehetséges, hogy az akkumulátor sérült, vagy ki kell cserélni.


Műszaki adatok:


Akkumulátor:	Lítiumion 3,7 V / 3,6 Ah
Napelemmodul:	160 x 200 mm, max. 300 mA / 6 V
Tápegység-csatlakozó:	5 V DC, min. 800 mA, 5,5/2,5 koaxiális csatlakozó (belső pozitív)
LED-ek száma:	8 db Osram SMD
Világításidő:	kb. 10 másodperc és 1 perc között állítható
Érzékelési szög:	180° vízszintesen, 60° függőlegesen
Hatótávolság:	max. 12 méter
Érzékenység:	10 lux fixen beállítva
Védelmi típus:	IP44
Környezeti hőmérséklet:	-10°C – +45°C



CE EU-MEGFELELŐSÉGI NYILATKOZAT

A EU-megfelelőségi nyilatkozat a gyártóműnél letétbe lett helyezve.

ÁRTALMATLANÍTÁS

 Az elektromos berendezéseket környezetbarát módon kell ártalmatlanítani! Az elektromos berendezéseket ne dobja a háztartási hulladékba.

 Az elektromos és elektronikus berendezések hulladékairól szóló 2012/19/EU európai irányelv értelmében az elektromos berendezések hulladékait szelektíven kell gyűjteni és gondoskodni kell környezetbarát újrahasznosításukról. A kiszolgált berendezések ártalmatlanítási lehetőségeiről érdeklődjön települése vagy városa önkormányzatánál.

 **Az elemek és az újratölthető elemek nem jelentenek háztartási hulladékot!**
 Fogyasztóként törvényes kötelezettség van arra, hogy az összes elemet és akkumulátort az önkormányzatában / kerületében vagy az üzletekben lévő gyűjtőhelyre vigye, hogy környezetbarát módon ártalmatlanításra kerülhessenek, különben potenciális kockázatot jelentenek a környezetre és az emberi egészségre.

TR Kullanma talimatı Solar LED Projektör SOL 800 DE 3495

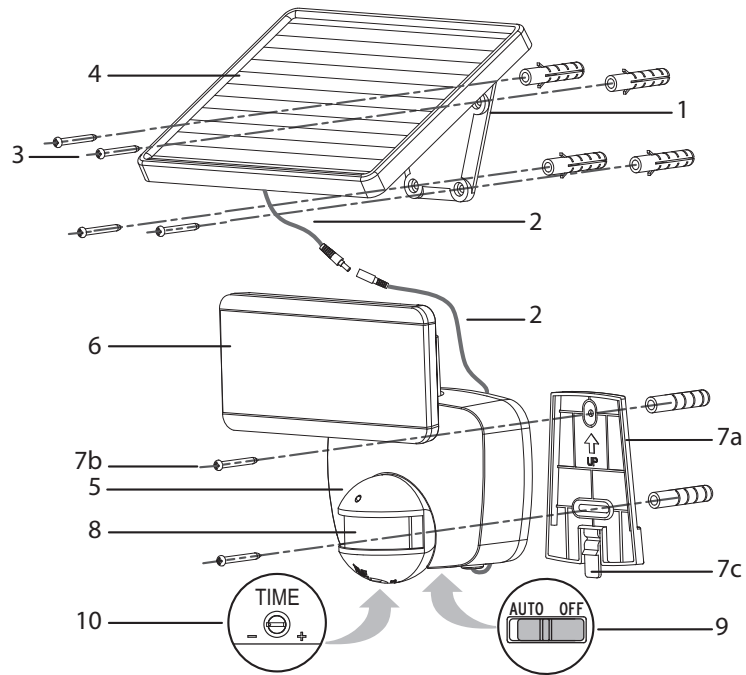
Bu ürünü satın almaya karar verdiğiniz için teşekkür ederiz.

Ürünü çalıştırmadan önce, ürünü tanımaya çalışın. Bunun için aşağıdaki kullanma kılavuzunu ve güvenlik uyarılarını dikkatli bir şekilde okuyun. Cihazı sadece tarif edildiği şekilde ve belirtilen kullanım alanlarında kullanın.

Bu kılavuzu saklayınız. Cihazı üçüncü şahıslara devrederken, bütün evraklarda teslim edin.

PARÇA LİSTESİ

- 1 Tutucu
- 2 Projektör-Solar modül bağlantı kablosu
- 3 Solar modül için montaj vidaları (4x)
- 4 Solar modülü
- 5 Ana birim
- 6 LED-birimi
- 7a Ana ünite tutacağı
- 7b Tutacak montaj civataları
- 7c Kilitleme klipsi
- 8 Hareket ileticisi
- 9 AUTO / OFF şalteri
- 10 Ayar çarkı yanma süresi



SOLAR LAMBANIN İLK ŞARJ EDİLMESİ

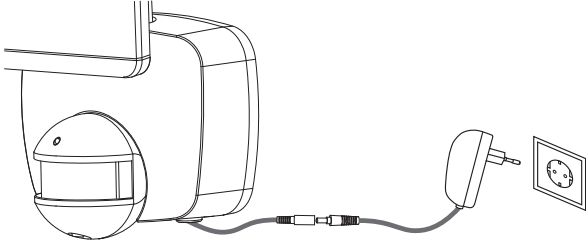
Solar lambanın kullanımından önce şarj edilmesi gerekmektedir. Bunun için iki seçeneğiniz bulunuyor:

Solar modül üzerinden şarj etme:

Solar modülün (4) kablosunu ana üniteye (5) bağlayın.

Ana ünite üzerindeki AUTO/OFF şalteri (9) OFF konumunda olmalıdır. Solar modülü olabildiğince uzun süre güneş ışığı alabileceği bir noktaya yerleştirin. Lütfen sonraki bölümde uygun montaj yerlerine ilişkin açıklamaları da dikkate alınız.

Mevsime, hava koşullarına ve solar modülün pozisyonuna göre projektör çalıştırılabilmesi için şarj edilmesi 4 güne kadar sürebilir.

Şebeke üzerinden şarj etmek:

Şarj işlemi, piyasada bulunan, aşağıdaki özelliklere sahip, sağlam bir elektrik adaptörü yardımıyla yapılabilir: 5 V DC, min. 800 mA, adaptör ucu 5,5/2,5 (pozitif merkezli).

Ana üniteadaki AUTO/OFF şalteri OFF konumunda olmalıdır.

Solar panele giden kablo bağlantısının yuvasını ve fişini birbirinden ayırın.

Solar lambaya giden yuvaya elektrik adaptörünü takın.

Ardından elektrik adaptörünü elektrik şebekesine bağlayın.

Şimdi lambanın aküsü şarj edilir. Akünün şarj edilmesi 8 saate kadar sürebilir.

En fazla 8 saat sonra elektrik adaptörünü çıkarın ve lambayı tekrar solar paneline bağlayın.

Önemli: Şarj işlemi sırasında elektrik beslemesini kesmeyin, aksi halde akü icabında tam şarj edilmez.

SOLAR LAMBA VE SOLAR MODÜL İÇİN UYGUN MONTAJ YERLERİ**Ana ünite montajı:**

Ana ünite lambayı, hareket sensörünü ve aküyü (Li-ion 3,7 V/3,6 Ah) içerir.

Ana üniteyi monte ederken hareket sensörünün kontrol alanının, montaj yüksekliğine bağlı olarak maks. 12 metre kapsama alanında en fazla 180° olduğunu dikkate alınız.

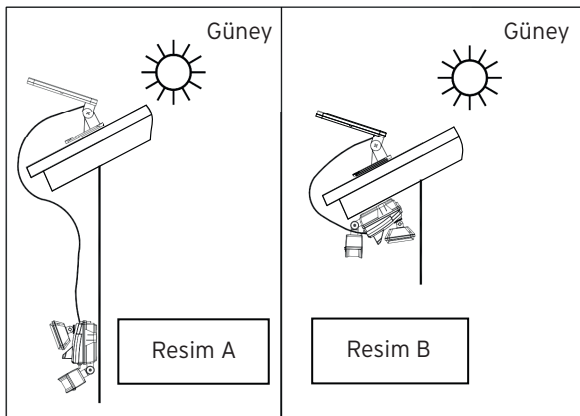
Cihazı Şekil A veya B'de gösterildiği gibi monte edin. Ana ünite tutacağı için paket içeriğinde bulunan cıvataları (7) kullanın.

Ana üniteyi yerine yerleşene kadar tutacağın üzerine itin.

Dikkat: Şekil B'de gösterilen montaj türünde mutlaka aydınlatma ünitesine suyun girememesine dikkat edilmelidir. Bu nedenle montajın yağmurdan korunmuş bir yerde yapılmasını garanti edin.

Ana ünite demontajı:

Kilitleme klipsini bastırın ve ana üniteyi yukarıya doğru iterek çıkarın.



Solar modulu:

Solar modulu, solar lambanın ana elektrik kaynağıdır. Güneş ışığını elektriğe çevirerek aküleri şarj eder. Solar modulunun montajı sırasında, solar hücrelerinin direkt güneş ışığı görmesine lütfen dikkat edin. Solar hücreleri ne kadar uzun süre güneş ışığına maruz kalırsa, lamba o kadar süre yanar. Solar modulu mümkün olduğu kadar güneşe doğru bakması gerekir ki direkt güneş ışınlarını alabilsin. Her türlü gölgelendirmeden kaçının. Orta Avrupa'da 30° bis 40°'lik bir açı tavsiye edilmektedir. Solar modulunu sağlam bir tabana monte etmek için, ilavedeki dört vidayı (Parça listesi Pos.3) kullanın.

AYARLAMA VE ÇALIŞTIRMA

Solar lambanın başarılı kurulumunun ardından, basit adımlarla ayarını yapabilirsiniz.

Önemli:

Lambayı açmadan önce, solar lambanın „Solar lambanın ilk şarj edilmesi“ nde belirtildiği şekilde şarj edildiğinden emin olun.

Ana üniteye iki ayar olanağına sahip bir şalter (9) bulunuyor: AUTO ve OFF.

AUTO: Hareket sensörlü çalıştırma ayarı.

OFF: Hareket sensörünün / LED-lambanın fonksiyonunu kapatır
Şarj için ayar.

AUTO OFF**Hareket sensörünün ayarlanması**

Şalteri ilk şarj yapıldıktan sonra AUTO pozisyonuna getirin.

Hareket sensörünü hareketleri tespit etmek istediğiniz yöne çevirin. Hareket sensörünün alt tarafındaki TIME ayarını "Minimum" (-) konuma getirin.

Kontrol altında tutulacak bölgenin etrafında yavaşça yürüyerek algılama alanını test edin.

Solar lamba istediğiniz gibi yanmazsa, hareket sensörünün yönü ayarlanmalıdır.

Hareket sensöründe bir ayar düğmesi bulunuyor:

TIME

1. **TIME** = Yanma süresi: Lambanın bir hareketi algıladıktan sonra yanma süresini 10 saniye ile 1 dakika arası olarak ayarlayabilirsiniz. TIME-ayar çarkını (+) yönünde çevirin; böylece yanma süresini uzatabilirsiniz ya da (-) yönüne çevirerek yanma süresini kısaltabilirsiniz.

Dikkat: Ayarlanan süre, hareket ileticisi aktif hale geldiğinde başlar. Bir hareketten sonra gelecek her harekette bu süre yeniden baştan başlayacak.

AKÜNÜN DEĞİŞTİRİLMESİ

Dikkat: Akü sadece Brennenstuhl servisinde değiştirilebilir.

GENEL GÜVENLİK UYARILARI

1. Gönderilmiş olan solar modülünü haricinde başka bir tane kullanmayın. Başka bir solar modülünün kullanımı yaralanmaya ya da lambanın hasar görmesine ve böylece Garanti'nin de yanmasına sebebiyet verebilir.
2. Kabloyu güvenli bir şekilde döşeyin ki, bundan dolayı herhangi bir tehlike (takılma tehlikesi gibi) olmasın. Solar lambasını kablo hasar gördüğü takdirde kullanmayın.

TEMİZLİK

Hareket ileticisini toz ve kalıntılardan uzak tutun. Bunun için nemli bir bez kullanın. Cihazın temizliğinde herhangi bir kimyasal yada aşındırıcı madde kullanılmamalıdır. Bunun yanı sıra solar modülünde her zaman toz ve kalıntılardan uzak olduğundan emin olun. Temiz olmayan bir solar hücresi, aküyü tam şarj edemez. Bu akünün zamanından önce eskimesine ve cihazın güvensiz çalışmasına sebebiyet verir.

SAKLAMA

Şayet lambanızı evde 2-3 gün saklamak istiyorsanız, bu adımları takip ediniz. Böylece pilde olası hasarları önlemiş olursunuz:

1. Şalteri OFF-konumuna getirin.
2. Lamba ve solar modülünü sürekli güneş ya da oda ışığı görebileceği bir yerde saklayın. Akü saklama süresi boyunca şarj olabilmesi için ışığa ihtiyacı vardır.
3. Daha uzun süreli bir saklama söz konusu ise, birim dört ayda bir tam şarj edilmesi gerekmektedir. Tam bir hizmet sağlayabilmesi için çok uzun süre saklama yapmayınız.

AŞAĞIDAKİ PROBLEM ÇÖZÜMLERİNİ DİKKATE ALINIZ:

1. **Problem:** Güvenlik alanında hareket olduğunda lamba yanmıyor.
Olası çözüm: Aşağıdakilerden emin olun:
 - Şalter „AUTO“ konumunda.
 - Hareket ileticisi, hareketleri algılayacak şekilde ayarlı.
 - Solar hücresi, gün içinde direkt güneş ışığı alıyor.
 - Akünün şarjı zayıf. (3-4 gün boyunca güneşte, şalter OFF konumundayken şarj edin).
2. **Problem:** Lamba çabuk yanıp sönüyor.
Olası çözüm: Zayıf akü. Solar lambayı 3-4 gün boyunca güneşte, şalter OFF konumundayken şarj edin.
3. **Problem:** Elektrik adaptörü üzerinden 8 saat şarj edildikten sonra lamba çalışmıyor.
Olası çözüm:
 - Kullanılan güç kaynağının belirtilen özellikler ile olan uygunluğunu kontrol edin.
 - Akünün gerilimini uzman bir kişi tarafından kontrol ettirin, belki akü hasarlıdır ve değiştirilmesi gerekmektedir.



Teknik bilgiler

Akü:	Li-ion 3,7 V/3,6 Ah
Solar modülü:	160x200 mm, maks. 300 mA/6 V
Güç kaynağı için bağlantı:	5 V DC, min. 800 mA, adaptör ucu 5,5/2,5 (pozitif merkezli)
LED-sayısı:	8 adet Osram SMD
Yanış süresi:	yakl. 10 saniyeden 1 dakikaya kadar ayarlanabilir
Güvenlik alanı:	180° yatay, 60° dikey
Kapsam:	maks. 12 metre
Duyarlılık:	sabit ayarlanmış 10 lüks
Güvenlik türü:	IP44
Çevre ısısı:	-10°C – +45°C


CE AB UYGUNLUK BEYANI

AB Uygunluk Beyanı üreticide bulunmaktadır.

TASFIYE

 Elektrikli eşyaları çevre kurallarına göre tasfiye edin! Elektrikli cihazlar ev çöpüne atılmaz.
 Elektrik – elektronik eski cihazlarla ilgili Avrupa normları 2012/19/AB gereğince, kullanılmış elektrikli cihazlar ayrıştırılarak saklanmalı ve çevreye uygun geri dönüşümü sağlanmalıdır. Cihazın tasfiyesi ile ilgili imkanlar için belediye yönetimlerine başvurabilirsiniz.

 Piller ve şarj edilebilir piller evsel atık değildir!

 Bir tüketici olarak, yasal olarak tüm pilleri ve akümülatörleri belediyenizdeki / bölgenizdeki veya mağazalardaki bir toplama noktasına teslim etmek zorundasınız, böylece çevre dostu bir şekilde bertaraf edilebilirler, aksi takdirde çevre ve insan sağlığı için potansiyel riskler vardır.

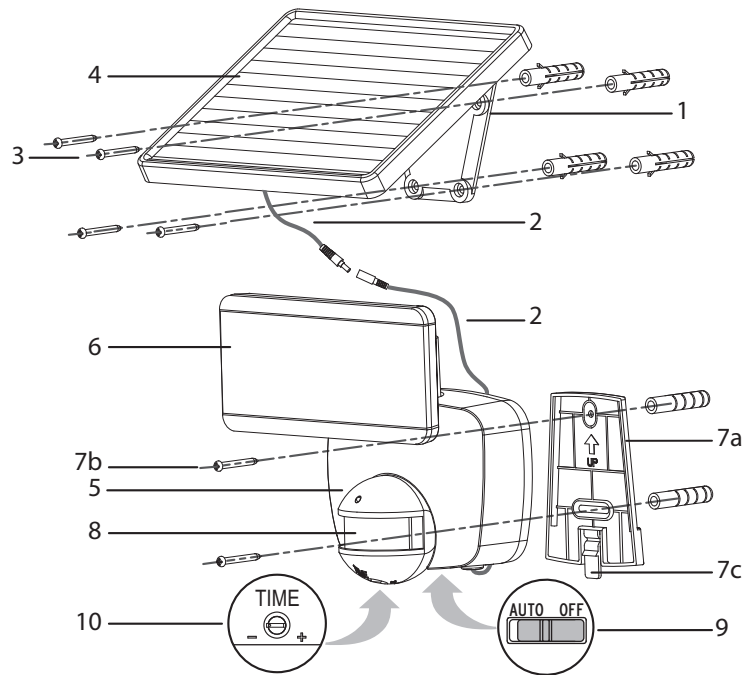
FI Käyttöohje LED-aurinkovalaisin SOL 800 DE 3495

Kiitos, että valitsit tämän tuotteen.

Tutustu laitteeseen ennen sen ensikäyttöönottoa. Lue huolellisesti tämä käyttöohje sekä turvaohjeet. Käytä laitetta vain käyttöohjeessa kuvatulla tavalla ja kuvattuun tarkoitukseen. Säilytä tämä käyttöohje. Jos laite myydään tai luovutetaan eteenpäin, tämä käyttöohje on luovutettava laitteen mukana.

OSALISTA

- 1 Pidike
- 2 Valaisimen ja aurinkomodulin välinen yhdyskaapeli
- 3 Asennusruuvit aurinkomodulille (4x)
- 4 Aurinkomoduli
- 5 Pääyksikkö
- 6 LED-yksikkö
- 7a Pääyksikön pidike
- 7b Pidikkeen asennusruuvit
- 7c Rasteriliitin
- 8 Liikkeenilmaisin
- 9 AUTO/OFF-katkaisin
- 10 Valaisuajan säädin



AURINKOENERGIALLA TOIMIVAN VALAISIMEN ENSILATAUS

Valaisin on ladattava ennen sen käyttöönottoa. Tämä voidaan tehdä kahdella tavalla:

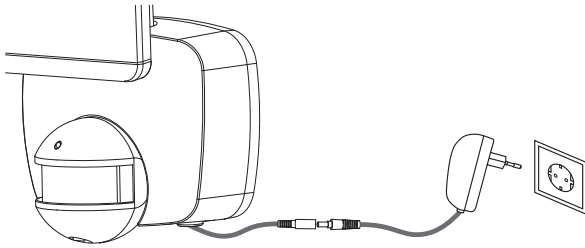
Lataaminen aurinkomodulilla:

Liitä aurinkomodulin (4) johto (2) pääyksikköön (5).

Pääyksikön AUTO/OFF-katkaisimen (9) on oltava OFF-asennossa. Sijoita aurinkomoduli paikkaan, jossa siihen kohdistuu suoraa auringonvaloa mahdollisimman pitkään.

Seuraavassa luvussa on annettu sopivaan asennuspaikkaan liittyviä ohjeita.

Lataaminen saattaa vuodenajasta, sääolosuhteista ja aurinkomodulin asennosta riippuen kestää jopa 4 päivää, ennen kuin valaisin voidaan ottaa käyttöön.

Lataaminen verkkovirralla:

Valaisin voidaan ladata kaupallisesti saatavalla stabiloidulla verkkolaitteella, jonka on täytettävä seuraavat vaatimukset: 5 V DC, väh. 800 mA, DC-pistoke 5,5/2,5 (sisältä positiivinen). Pääyksikön AUTO/OFF-katkaisimen on oltava OFF-asennossa.

Irrota aurinkopaneelin kaapeliliitoksen pistorasia ja pistoke.

Liitä verkkolaite aurinkovalaisimen pistorasiaan.

Liitä verkkolaite sen jälkeen sähköverkkoon.

Nyt valaisimen akku latautuu. Akun lataus voi kestää jopa 8 tuntia.

Irrota verkkolaite kork. 8 tunnin kuluttua ja liitä valaisin taas aurinkopaneeliin.

Tärkeää: Älä keskeytä virransaantia latauksen aikana, koska muutoin akku ei välttämättä lataudu kokonaan.

AURINKOVALAISIMEN JA AURINKOMODUULIN ASIANMUKAINEN ASENNUSPAIKKA

Pääyksikön asennus:

Pääyksikkö sisältää valaisimen, liiketunnistimen ja akun (Li-Ion, 3,7 V/3,6 Ah).

Huomioi pääyksikköä asentaessasi, että liiketunnistimen valvonta-alue on asennuskorkeudesta riippuen enintään 180° kantaman ollessa korkeintaan 12 metriä.

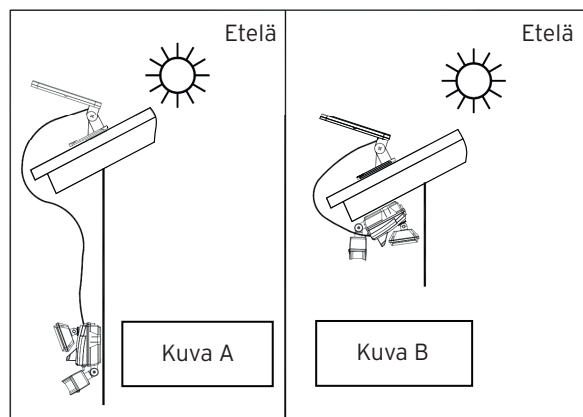
Kiinnitä laite kuvan A tai B osoittamalla tavalla. Käytä molempia pakkauksessa mukana olevia ruuveja (7) pääyksikön pidikkeen kiinnittämiseen.

Työnnä pääyksikkö pidikkeen yli, kunnes se napsahtaa paikalleen.

Huomio: Kuvan B esittämässä asennustavassa on ehdottomasti huomioitava, ettei valaisinyksikköön ei pääse vettä. Huolehdi siitä, että valaisin asennetaan sateelta suojattuun paikkaan.

Pääyksikön irrotus:

Paina rasteriliitintä ja työnnä pääyksikkö ylös ja irrota se.



Aurinkomoduuli:

Aurinkomoduuli on aurinkoenergialla toimivan valaisimen päävirtalähde. Se muuttaa auringonvalon virraksi ja lataa akun. Huomio aurinkomoduulia asentaessasi, että aurinkokennot tarvitsevat mahdollisimman paljon SUORAA AURINGONPAISTETTA. Mitä kauemmin aurinkokennot ovat suorassa auringonpaisteessa, sitä kauemmin valaisin toimii. Aurinkomoduulin olisi mahdollisuuksien mukaan oltava etelää kohti, jotta siihen kohdistuu mahdollisimman paljon suoraa auringonpaistetta. Vältä kaikenlaista varjoa. Keski-Euroopassa suositellaan n. 30° - 40° kaltevuuskulmaa. Käytä neljää toimitukseen kuuluvaa ruuvia (osalistan kohta 3) asentaaksesi aurinkomoduulin kiinteälle pohjalle.

ASETUKSET JA KÄYTTÖNOTTO

Kun olet asentanut aurinkoenergialla toimivan valaisimesi, voit suorittaa laiteasetukset muutaman, yksinkertaisen vaiheen kautta.

Tärkeää:

varmista, että valaisin on ennen sen päälle kytkemistä ladattu kohdassa Aurinkoenergialla toimivan valaisimen ensilataus» kuvatulla tavalla.

Pääyksikössä on katkaisin (9), jossa on kaksi säätömahdollisuutta: AUTO ja OFF.

AUTO: käyttö liikkeenilmaisimen kanssa.

OFF: sammuttaa liikkeenilmaisimen/LED-valaisimen toiminnan
Latausasento.

AUTO OFF**Liiketunnistimen säätäminen**

Aseta katkaisin peruslatauksen jälkeen asentoon AUTO.

Suuntaa liiketunnistin siihen suuntaan, josta haluat sen tunnistavan liikkeet.

Aseta liiketunnistimen alapuolella oleva TIME-säädin minimiasentoon (-).

Testaa tunnistusalue kulkemalla hitaasti valvottavalla alueella.

Jos aurinkovalaisin ei syty halutulla tavalla, liiketunnistimen suuntausta on säädettävä.

Liiketunnistimessa on säädin.

TIME

- TIME** = valaistuksen kesto: voit säätää ajan, jonka valaisin on toiminnassa liikkeen havaitsemisen jälkeen aikavälille n. 10 sekuntia - 1 minuutti. Käännä TIME-säädintä suuntaan (+) pidentääksesi valaistuksen kestoja ja suuntaan (-) vähentääksesi kestoja.

Huom: Säädetty aika alkaa liikeilmaisimen laukaisemisesta.

Jokaisen liikkeen havaitsemisen jälkeen tästä eteenpäin säädetty aika käynnistyy jälleen alusta.

AKUN VAIHTAMINEN

Huomio: Akun voi vaihtaa vain Brennenstuhl-huollossa.

YLEISIÄ TURVAOHJEITA

1. Älä käytä mitään muuta aurinkomoduulia kuin toimitukseen kuuluvaa moduulia. Toisen aurinkomoduulin käyttö saattaa johtaa loukkaantumisiin tai valaisimen vaurioitumiseen ja takuun raukeamiseen.
2. Aseta johto niin, että se on kunnolla kiinni eikä voi aiheuttaa mitään vaaratilanteita (esim. kompastumisvaara). Älä käytä aurinkoenergialla toimivaa valaisinta, jos johto on vaurioitunut tai viallinen.

PUHDISTUS

Pidä liikkeenilmaisain puhtaana pyyhkimällä se silloin tällöin kostealla liinalla. Älä käytä laitteen puhdistamiseen kemikaaleja äläkä hankaavia aineita. Varmista, ettei aurinkomoduulissa koskaan ole likaa eikä muita kertymiä. Epäpuhdas aurinkokenno ei pysty lataamaan akkua täydellisesti. Tämä saattaa johtaa akun ennenaikaiseen vanhenemiseen ja laitteen epäluotettavaan toimintaan.

VARASTOINTI

Seuraa näitä ohjeita akun vioittumisen ehkäisemiseksi, jos haluat säilyttää valaisinta yli kaksi tai kolme päivää sisätiloissa:

1. Aseta säädin OFF-asentoon.
2. Varastoi valaisin ja aurinkomoduuli paikkaan, jossa on päivittäin auringonvaloa tai huoneenvaloa. Akku tarvitsee valoa, jotta se pysyy latautuneena varastoinnin aikana.
3. Varastoinnin aikana yksikkö on ladattava kokonaan neljän kuukauden välein. Jotta voidaan saavuttaa täydellinen teho, laitetta ei pitäisi varastoida pitkäksi aikaa.

HUOMIOI SEURAAVAKSI ESITELLYT ONGELMANRATKAISUMALLIT:

1. **Ongelma:** valaisin ei kytkeydy päälle valvonta-alueella tapahtuvasta liikkeestä huolimatta.
Mahdollisia syitä: varmista, että:
 - katkaisin on asennossa AUTO.
 - liikkeenilmaisain on säädetty niin, että liikkeiden havaitseminen on mahdollista.
 - aurinkokenno on suunnattu niin, että se saa päivisin mahdollisimman paljon suoraa auringonpaistetta.
 - akun lataustaso ei ole liian alhainen (lataa yli 3-4 aurinkopäivää katkaisimen ollessa asennossa OFF).
2. **Ongelma:** valaisin vilkkuu nopeasti.
Mahdollisia syitä:
 - heikko akku. Lataa aurinkoenergialla toimivaa valaisinta 3 - 4 aurinkopäivää katkaisimen ollessa asennossa OFF.
3. **Ongelma:** Valaisin ei toimi verkkolaitteella suoritetun 8 tunnin latauksen jälkeen.
Mahdollisia syitä:
 - tarkista, että käyttämäsi verkkolaturi vastaa yllä kuvattuja teknisiä tietoja.
 - anna alan ammattilaisen tarkistaa akun jännite; akku saattaa olla vaurioitunut ja se täytyy vaihtaa.


Tekniset tiedot:


Akku:	Li-Ion 3,7 V/3,6 Ah
Aurinkomoduuli:	160 x 200 mm, maks. 300 mA/6 V
Verkkolaturiliitäntä:	5 V DC, väh. 800 mA, DC-pistoke 5,5/2,5 (sisältä positiivinen).
LED-valojen määrä:	8 x Osram SMD
Valaisun kesto:	säädettävissä n. 10-60 sekuntia
Valvontakulma:	180° vaakasuunnassa, 60° pystysuunnassa
Kantavuus:	enint. 12 metriä
Reagointiherkkyys:	pysyvästi säädetty 10 luksia
Suojaluokka:	IP44
Ympäristön lämpötila:	-10°C - +45°C

CE EU-VAATIMUSTENMUKAISUUSVAKUUTUS

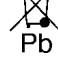
EU-vaatimustenmukaisuusvakuutus on saatavissa valmistajalta.

HÄVITYS

 Hävitä sähkölaitteet ympäristöä kunnioittaen! Sähkölaitteet eivät kuulu talousjätteen joukkoon.

 EU-direktiivin 2012/19/EU mukaan käytetyt sähkö- ja elektroniikkalaitteet on hävitettävä erillisessä keräyspisteessä, jonka jälkeen ne uusiokäytetään ympäristöä kunnioittaen. Lisätietoja vanhan laitteen hävittämisestä saat kuntasi viranomaisilta.

 Paristot ja ladattavat akut eivät ole talousjätteitä!

 Kuluttajana olet laillisesti velvollinen palauttamaan kaikki paristot ja akut kunnan / piirin keräyspisteeseen tai vähittäismyymälöihin, jotta ne voidaan hävittää ympäristöstävällisellä tavalla, muuten mahdolliset vaarat ympäristölle ja ihmisten terveydelle.





brennenstuhl®

Hugo Brennenstuhl GmbH & Co. KG

Seestraße 1-3 · D-72074 Tübingen

lectra technik ag

Blegistrasse 13 · CH-6340 Baar

H. Brennenstuhl S.A.S.

4 rue de Bruxelles · F-67170 Bernolsheim

Brennenstuhl UK Ltd.

No 1 Royal Exchange · London EC3V 3DG, UK

www.brennenstuhl.com

0496047/4622