



brennenstuhl®



SICHERHEITSINFORMATIONEN

SAFETY INFORMATION

DE Sicherheitsinformationen

EN Safety information

FR Informations sur la sécurité

NL Veiligheidsinformatie

IT Informazioni sulla sicurezza

SE Säkerhetsinformation

ES Información de seguridad

PL Informacje dotyczące
bezpieczeństwa

CZ Bezpečnostní informace

HU Biztonsági információk

RU Информация о безопасности

TR Güvenlik bilgileri

FI Turvallisuustiedot

GR Πληροφορίες για την ασφάλεια

PT Informações de segurança

EE Ohutusalane teave

SK Bezpečnostné informácie

SI Varnostne informacije

LT Saugos informacija

LV Drošības informācija

HR Sigurnosne informacije

RO Informații privind siguranța

BG Информация за безопасност

DK Oplysninger om sikkerhed

NO Sikkerhetsinformasjon

UA Інформація з техніки безпеки

AR معلومات السلامة

WWW.BRENNENSTUHL.COM

04/11/2024

4.7x4.3cm 2023-11-08

 **brennenstuhl®** MULTI 4000 MA

IP 65

Akku: 18V

**UK
CA**

Made in China

CE

40W

4500lm / 6500K /  110°

EAC



Art. 1 17314 0 400 / 0484239/4523

Hugo Brennenstuhl GmbH & Co. KG Seestraße 1-3 · D-72074 Tübingen

H. Brennenstuhl S.A.S. 4 rue de Bruxelles · F-67170 Bernolsheim

lectra technik ag Blegistrasse 13 · CH-6340 Baar

Brennenstuhl UK Ltd. No 1 Royal Exchange · London EC3V 3DG, UK

service@brennenstuhl.com

brennenstuhl®

Mobiler LED Akku Strahler
Mobile rechargeable LED floodlight

MULTI 4000 MA

DE	Bedienungsanleitung.....	2
EN	Operating instructions	7
FR	Mode d'emploi	12
NL	Gebruikshandleiding	17
IT	Istruzioni per l'uso.....	22
SE	Bruksanvisning	27
ES	Manual de instrucciones.....	32
PL	Instrukcja obsługi.....	37
CZ	Návod k obsluze	42
HU	Kezelési útmutató.....	47
RU	Руководство по эксплуатации	52
TR	Kullanım kılavuzu	57
FI	Käyttöohje.....	61
GR	Οδηγίες χρήσης.....	66
PT	Manual de instruções	71
EE	Kasutusjuhend	76
SK	Návod na používanie.....	81
SI	Navodila za uporabo	86
LT	Naudojimo instrukcija.....	91
LV	Lietošanas instrukcija	96

DE Bedienungsanleitung Mobiler LED Akku Strahler MULTI 4000 MA

Achtung: Lesen Sie vor dem Gebrauch des Produktes diese Gebrauchsanweisung bitte aufmerksam durch und bewahren Sie sie anschließend gut auf!

SICHERHEITSHINWEISE

- Überprüfen Sie vor jeder Benutzung das Produkt auf etwaige Beschädigungen. Benutzen Sie das Produkt niemals, wenn Sie irgendwelche Beschädigungen feststellen. Wenden Sie sich in diesem Fall an eine Elektrofachkraft oder an die angegebene Serviceadresse des Herstellers.



Bei Nichtbeachtung besteht Lebensgefahr durch elektrischen Schlag!

- Verwenden Sie das Produkt nicht in explosionsgefährdeter Umgebung, Lebensgefahr!
- Halten Sie Kinder von dem Strahler fern. Kinder können die Gefahr durch den elektrischen Strom nicht einschätzen.
- Verwenden Sie zum Betreiben des Strahlers nur originale Akkus des Herstellers. Die Verwendung anderer Akkus kann zur Beschädigung führen.
- Bitte niemals direkt in das Licht schauen.
- Eine zerstörte Schutzabdeckung kann nicht ersetzt werden. Der Strahler muss entsorgt werden.



Heiße Oberfläche.



Nicht geeignet für den Betrieb mit externen Dimmern.



Bei Unterschreitung des Mindestabstands können beleuchtete Gegenstände überhitzen.

- Das Produkt ist nicht IP65 (Staubdicht und Strahlwassergeschützt)
 - bei abgenommener Akku Schutzhaube.Die Schutzhaube kann nur bis einschließlich ProCORE 18 V 8.0 Ah genutzt werden. Ohne geschlossene Schutzhaube IP20.

TECHNISCHE DATEN

Schutzklasse:	III
Schutzart/Schlagfestigkeit:	IP65, IK08
Temperaturbereich:	-10°C bis +40°C

Typ:	MULTI 4000 MA
Kompatible Akkutypen:	Eine Übersicht aller erhältlichen Adapter und den passenden Akkus finden Sie auf unserer Homepage www.brennenstuhl.com
Max. projizierte Fläche:	571 cm ²
Maße:	23,6x16x25 cm
Maße Schutzabdeckung:	6,8x10 cm
Gewicht:	2,1 kg

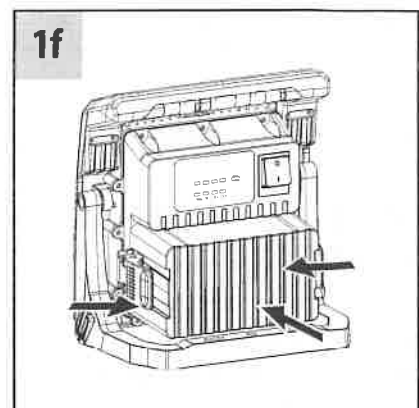
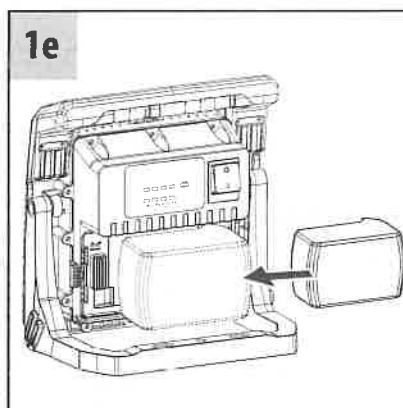
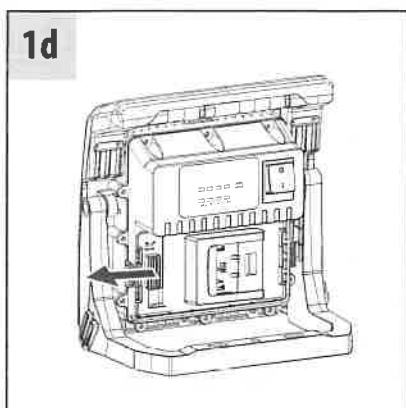
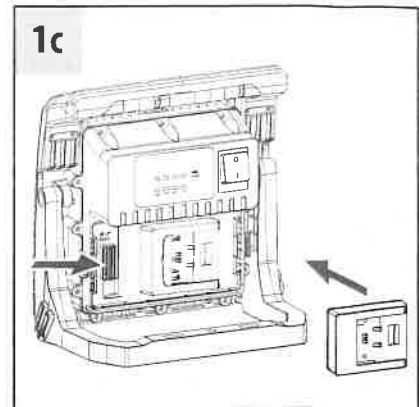
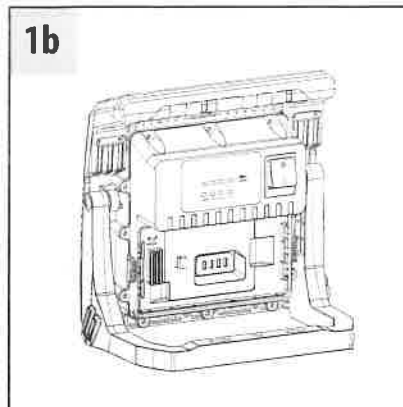
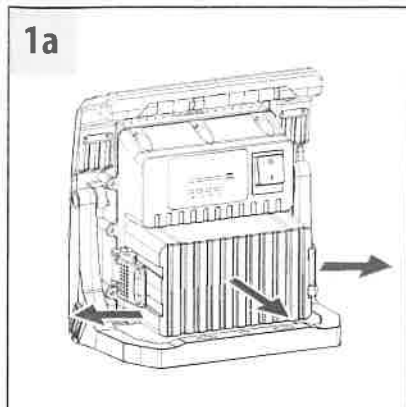
Dieses Produkt ist für Beleuchtungszwecke im Innen- und Außenbereich geeignet.

EINSETZEN UND ENTNEHMEN DES AKKUS

Der Adapter kann einfach und schnell eingesetzt werden. Dazu den Verschuß (Abb. 1a) öffnen und die Akkuabdeckung zur Seite klappen (Abb. 1a) Setzen Sie nun den passenden Adapter (Abb. 1c) in die Brennenstuhl Schnittstelle ein (Abb. 1b) und verriegeln Sie diesen mit dem roten Verriegelungsmechanismus. (Abb. 1d) Setzen Sie den geladenen 18 Volt Akku von der Seite in die Akkuaufnahme ein (Abb. 1e), bis dieser spürbar in der Endposition einrastet. Zum Entnehmen des Akkus die Akku-Entriegelungstaste drücken und Akku zur Seite aus der Akkuaufnahme ziehen. Danach Abdeckung wieder verschließen (Abb. 1f).

Der Strahler darf, um IP65 (Staubdicht und Strahlwassergeschützt) zu gewährleisten, nur mit korrekt verschlossener Akkuabdeckung betrieben werden.

Bei längerem Nichtgebrauch den Akku aus dem Gerät nehmen.

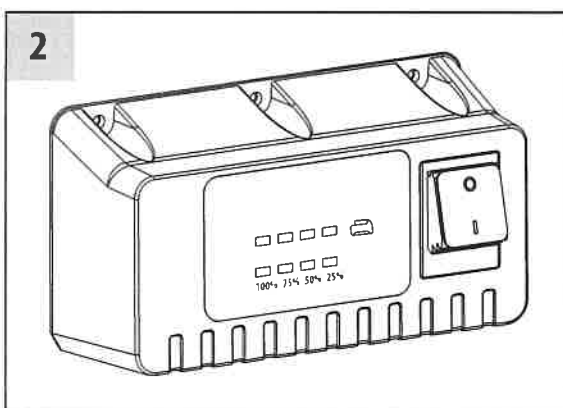


Der Strahler kann auch ohne Akkuabdeckung mit bis zu 12 Ah Akku betrieben werden, allerdings reduziert sich dann die Schutzart auf IP20 und der Strahler darf nur in trockener Umgebung betrieben werden. Dazu öffnen Sie die Verriegelung der Akkuabdeckung (Abb. 1f). Danach entfernen Sie die Akkuabdeckung.

INBETRIEBNAHME

Stellen Sie den Strahler auf eine trockene, ebene Fläche.

Mit dem verstellbaren Bügel lassen sich verschiedene Neigungswinkel des Strahlers realisieren.



Zum Einschalten des Strahlers den Schalter (Abb. 2) hinten betätigen.

Durch mehrmaliges Drücken (Abb. 2) wird die Lichtstärke von 100% auf 75%, 50% auf 25% und dann auf „aus“ geschaltet.

Je weniger Lichtleistung eingestellt ist, desto länger ist die Leuchtdauer.

Ist eine Schalterposition länger als 5 Sekunden unverändert, dann führt ein nochmaliges Drücken immer in den „aus“ Zustand.

Ist der Akku nahezu leer, blinkt der LED-Strahler 5 Mal auf. Danach wird der Strahler noch für ca. 10 Minuten, in Abhängigkeit der Akkukapazität, mit 50% Helligkeit weiter leuchten, bevor der Tiefentladeschutz den Strahler abschaltet. Somit bleibt noch genügend Zeit, um den Akku zu wechseln oder die Arbeit zu beenden.

AUFLADEN DES AKKUS

Benutzen Sie nur ein original Ladegerät des Herstellers.

STATIVMONTAGE

Der Strahler kann mit Hilfe der Löcher im Haltebügel auf ein Brennenstuhl Stativ montiert werden.

LIEFERUMFANG

Strahler, 4 Multi Adapter Bosch, Makita, Metabo, Milwaukee/Dewalt, Tasche für Adapter.

ZUBEHÖR

Passendes Zubehör finden Sie auf unserer Homepage www.brennenstuhl.com.

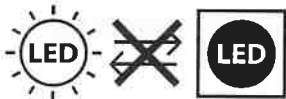
REINIGUNG

Entnehmen Sie vor der Reinigung den Akku aus der Leuchte.

Verwenden Sie keine Lösungsmittel, ätzende Reinigungsmittel oder ähnliches.

Benutzen Sie zur Reinigung nur ein trockenes oder leicht angefeuchtetes Tuch.

WARTUNG



ACHTUNG: die LED-Leuchte enthält keine Komponenten, die gewartet werden müssen. Die Lichtquelle dieser Leuchte ist nicht ersetzbar. Wenn die Lichtquelle ihr Lebensende erreicht hat, ist die gesamte Leuchte zu ersetzen. Die Leuchte darf nicht geöffnet werden.

CE EU-KONFORMITÄTSERKLÄRUNG

Die EU-Konformitätserklärung ist beim Hersteller hinterlegt.

ENTSORGUNG



Informationen zum Elektro- und Elektronikgerätegesetz 3 – ElektroG3

Bedeutung des durchgestrichenen Mülltonnen-Symbols

Die durchgestrichene Mülltonne bedeutet, dass Sie gesetzlich verpflichtet sind, diese Geräte einer vom unsortierten Siedlungsabfall getrennten Erfassung zuzuführen, d.h. Altgeräte sind getrennt vom Hausmüll zu entsorgen. Nicht vom Altgerät umschlossene Altbatterien oder Altakkumulatoren sowie Lampen, die zerstörungsfrei aus dem Altgerät entfernt werden können, müssen vorher zerstörungsfrei entnommen und getrennt entsorgt werden.

Ein Balken unter der Mülltonne bedeutet, dass das Produkt nach dem 13. August 2005 in Verkehr gebracht wurde.

Möglichkeiten der Rückgabe von Altgeräten

Besitzer von Altgeräten können diese aufgrund der Pflicht zur unentgeltlichen Rücknahme bei Vertreibern abgeben. Dies sind im Einzelnen:

- Größere Elektrofachmärkte (also Elektro-Fachgeschäfte, mit einer Verkaufsfläche für Elektro- und Elektronikgeräte von mindestens 400 m²).

- Lebensmittelläden mit einer Gesamtverkaufsfläche von mindestens 800 m², die mehrmals pro Jahr oder dauerhaft Elektro- und Elektronikgeräte anbieten und auf dem Markt bereitstellen.
- Diese Händler müssen beim Verkauf eines neuen Elektrogeräts ein Altgerät der gleichen Art kostenfrei zurücknehmen (1:1-Rücknahme); dies gilt auch für Lieferungen nach Hause.
- Diese Händler müssen bis zu drei kleine Altgeräte (keine äußere Abmessung größer als 25 cm) kostenfrei im Verkaufsgeschäft oder in unmittelbarer Nähe zurücknehmen, ohne dass dies an einen Neukauf geknüpft werden darf (0:1-Rücknahme).
- Rücknahmepflichten gelten auch für den Versandhandel, wobei die Pflicht zur 1:1-Rücknahme im privaten Haushalt nur für Großgeräte (eine Kantenlänge > 50cm) gilt; für die 1:1-Rücknahme von Lampen, Kleingeräten und kleinen ITK-Geräten sowie die 0:1-Rücknahme müssen Versandhändler Rückgabemöglichkeiten in zumutbarer Entfernung zum Endverbraucher bereitstellen.

Besitzer von Altgeräten können diese auch im Rahmen der durch öffentlich-rechtliche Entsorgungsträger eingerichteten und zur Verfügung stehenden Möglichkeiten der Rückgabe oder Sammlung von Altgeräten abgeben, damit eine ordnungsgemäße Entsorgung sichergestellt ist.

• **Personenbezogene Daten**

Alle Endnutzer von Elektro- und Elektronikaltgeräten werden darauf hingewiesen, dass Sie für das Löschen personenbezogener Daten auf den zu entsorgenden Altgeräten selbst verantwortlich sind.

• **Informationen in Bezug auf die Erfüllung der quantitativen Zielvorgaben nach § 10 Absatz 3 und § 22 Absatz 1 ElektroG**

Entsprechende Informationen finden Sie beim Bundesministerium für Umwelt, Naturschutz und nukleare Sicherheit (BMU) unter:

<https://www.bmu.de/themen/wasser-ressourcen-abfall/kreislaufwirtschaft/statistiken/elektro-und-elektronikaltgeraete>

• **WEEE-Registrierungsnummer**

Unter der Registrierungsnummer **DE 82437993** sind wir bei der Stiftung Elektro-Altgeräte Register, Nordostpark 72, 90411 Nürnberg, als Hersteller von Elektro- und/oder Elektronikgeräten registriert.



Die Verpackung besteht aus umweltfreundlichen Materialien, die Sie über die örtliche Recyclingstellen entsorgen können.



Batterien und Akkus dürfen nicht in den Hausmüll!

Als Verbraucher sind Sie gesetzlich verpflichtet, alle Batterien und Akkus bei einer Sammelstelle in Ihrer Gemeinde/Ihrem Stadtteil oder im Handel abzugeben, damit sie einer umweltschonenden Entsorgung zugeführt werden können, ansonsten bestehen mögliche Gefahren für die Umwelt und die menschliche Gesundheit.

HERSTELLER

Hugo Brennenstuhl GmbH & Co. KG · Seestraße 1-3 · D-72074 Tübingen
H. Brennenstuhl S.A.S. · 4 rue de Bruxelles · F-67170 Bernolsheim
lectra technik ag · Blegistrasse 13 · CH-6340 Baar

Für weitere Informationen empfehlen wir den Bereich Service/FAQ's auf unserer Homepage www.brennenstuhl.com.

EN Operating instructions

Mobile rechargeable LED floodlight

MULTI 4000 MA

Attention: Before using the product, please carefully read the operating instructions and store them in a proper location!

SAFETY INSTRUCTIONS

- Always check the product for damage before use.
Never use the product in case of any damage. In case you find the product to be damaged, please refer to an electrician or the manufacturer's service address.



Non-compliance poses a risk of fatal injury from electrical current!

- Do not use the product in potentially explosive atmospheres – danger of death!
- Keep the floodlight away from children.
Children are not aware of the risks posed by electric current
- For operating the floodlight, only use original rechargeable batteries of the manufacturers.
Use of other rechargeable batteries may cause damage.
- Please never look directly into the light.
- A destroyed protective cover cannot be replaced. The floodlight has to be disposed of.



Hot surface.



Not suitable for applications with external dimmers.



If the minimum distance is not complied with, illuminated objects may overheat.

- The product is not IP65-compliant (dust-protected and protected against splashing water)
- with removed battery protective cover.
The protective cover can only be used up to and including ProCORE 18 V 8.0 Ah.
Without closed protective cover IP20.

TECHNICAL DATA

Protection class:	III
IP class/shock resistance:	IP65, IK08
Temperature range:	-10 °C to +40 °C

Type:	MULTI 4000 MA
Compatible battery types:	You can find an overview of all available adapters and the matching batteries on our homepage www.brennenstuhl.com
Max. projected area:	571 cm ²
Dimensions:	23.6x16x25 cm
Dimensions of protective cover:	6.8x10 cm
Weight:	2.1 kg

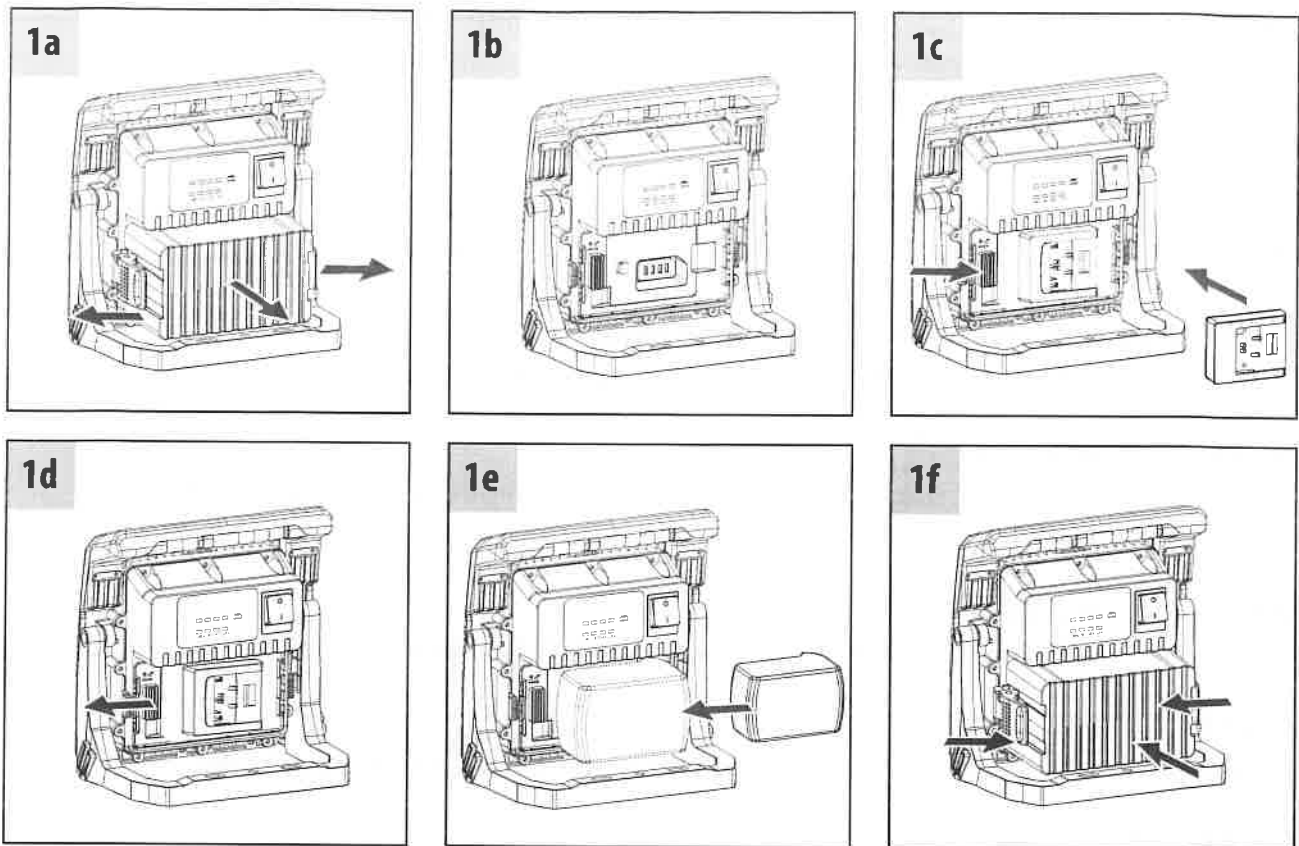
This product is suitable for indoor and outdoor lighting purposes.

INSERTING AND REMOVING THE RECHARGEABLE BATTERY

The adapter can be inserted easily and quickly. To do so, open the lock (Fig. 1a) and fold the battery cover to the side (Fig. 1a). Now insert the suitable adapter (Fig. 1c) into the Brennenstuhl interface (Fig. 1b) and lock it using the red locking mechanism. (Fig. 1d) Insert the charged 18 Volt rechargeable battery into the battery holder from the side (Fig. 1e) until it noticeably engages in the end position. To remove the rechargeable battery, press the battery unlocking button and pull the rechargeable battery out of the battery holder to the side. Afterwards, close the cover again (Fig. 1f).

To ensure IP65 (dust-protected and protected against splashing water), the floodlight may only be operated with correctly closed battery cover.

If the device is not used for a longer period of time, remove the rechargeable battery.

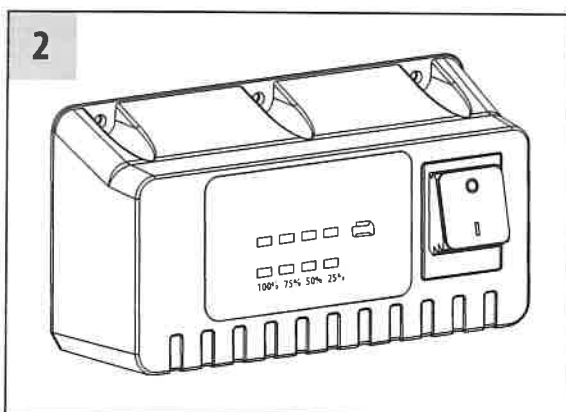


The floodlight can also be operated without battery cover with up to 12 Ah rechargeable batteries; in this case, the IP class will, however, be reduced to IP20 and the floodlight may only be operated in a dry environment. To do so, open the battery cover locking (Fig. 1f). Afterwards, remove the battery cover.

COMMISSIONING

Place the floodlight on a dry and level surface.

The adjustable bracket can be used to set various inclinations for the floodlight.



Use the switch (Fig. 2) on the back to switch the floodlight on. Press the switch multiple times (Fig. 2) to set the brightness to 100%, then 75%, 50%, then 25% and then "off".

The lower the brightness selected, the longer the floodlight will burn.
If the switch is left in any of its "on" positions for longer than 5 seconds, then pressing it once again will always turn it off.

If the rechargeable battery is almost flat, the LED floodlight will flash 5 times. Afterwards, the floodlight remains on for approx. 10 minutes – depending on the battery capacity – with 50% brightness before it is switched off by the deep discharge protection function. This ensures sufficient time to change the rechargeable battery or complete work.

CHARGING THE RECHARGEABLE BATTERY

Only use one of the manufacturer's original charging device.

TRIPOD MOUNTING

By means of the holes in the holding bracket, the floodlight can be mounted on a Brennenstuhl tripod.

SCOPE OF DELIVERY

Floodlight, 4 multi adapters Bosch, Makita, Metabo, Milwaukee/Dewalt, Adapter bag.

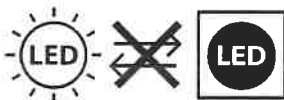
ACCESSORIES

Suitable accessories are available on our homepage www.brennenstuhl.com.

CLEANING

Before cleaning, remove the battery from the floodlight.
Do not use solvents, caustic cleaning agents or similar products.
Only use a dry or slightly moistened cloth for cleaning.

MAINTENANCE



ATTENTION: The LED lamp does not contain components that require maintenance. The light source of this lamp cannot be replaced. If the light source has reached the end of its service life, the entire lamp has to be replaced. The lamp may not be opened.

CE EU DECLARATION OF CONFORMITY

The declaration of conformity is deposited with the manufacturer.

UK CA UK DECLARATION OF CONFORMITY

The declaration of conformity is deposited with the manufacturer.

DISPOSAL



Dispose of electric appliances in an environmentally friendly manner!

Electric appliances must not be disposed of in household waste!

The European Directive 2012/19/EU on Waste Electrical and Electronic Equipment rules that used electric appliances should be collected separately and recycled in an environmentally friendly manner.

For possibilities of disposal of the used appliance, please contact your local or municipal administration.



Batteries and rechargeable batteries may not be disposed of in household waste!

As a consumer, you are legally obligated to dispose of all batteries and rechargeable batteries at a collection point in your municipality/your district or in a shop so that they can be disposed of in an environmentally-friendly manner, otherwise there are possible risks to the environment and human health.

MANUFACTURER

Hugo Brennenstuhl GmbH & Co. KG
Seestraße 1-3 · D-72074 Tübingen

H. Brennenstuhl S.A.S.
4 rue de Bruxelles · F-67170 Bernolsheim

lectra technik ag
Blegistrasse 13 · 6340 Baar

Brennenstuhl UK Ltd.
No 1 Royal Exchange · London EC3V 3DG, UK

For more information, we recommend the Service/FAQs section on our homepage www.brennenstuhl.com.

FR Mode d'emploi

Projecteur LED portable rechargeable

MULTI 4000 MA

Attention : Veuillez lire attentivement le présent mode d'emploi avant utilisation du produit et conservez-le ensuite soigneusement.

CONSIGNES DE SECURITE

- Avant chaque utilisation, vérifiez que le produit ne présente aucune détérioration. N'utilisez jamais le produit si l'appareil est endommagé. Dans ce cas, adressez-vous à un électricien qualifié ou au service après-vente du fabricant.



Danger de mort par électrocution en cas de non-respect des présentes consignes !

- N'utilisez jamais le produit dans des environnements présentant des risques d'explosion : danger de mort !
- Tenez le projecteur hors de portée des enfants.
Les enfants ne sont pas en mesure d'évaluer les dangers liés au courant électrique.
- Utilisez uniquement des batteries originales des fabricants pour faire fonctionner le projecteur.
L'utilisation d'autres batteries peut provoquer des dommages.
- Ne regardez jamais directement dans le faisceau lumineux.
- Un capot de protection endommagé ne peut pas être remplacé.
Le projecteur doit être mis au rebut.



Surface chaude.



Ne convient pas à une utilisation avec des variateurs externes.



En cas de non-respect de l'écart minimum, les produits éclairés peuvent surchauffer.

- Le produit n'est pas IP65 (étanche à la poussière et protégé contre les jets d'eau)
- lorsque le capot de protection est ôté.
Le capot de protection ne peut être utilisé qu'avec des batteries ProCORE 18 V de 8,0 Ah maximum. IP20 lorsque le capot de protection est ouvert.

CARACTERISTIQUES TECHNIQUES

Classe de protection :	III
Indice de protection/Résistance aux chocs :	IP65, IK08
Plages de température :	-10 °C à +40 °C

Type:	MULTI 4000 MA
Types de batterie compatibles :	Vous trouverez un aperçu de tous les adaptateurs disponibles et des batteries correspondantes sur notre site Internet www.brennenstuhl.com
Surface de projection maximale :	571 cm ²
Dimensions :	23,6x16x25 cm
Dimensions du capot de protection :	6,8x10 cm
Poids :	2,1 kg

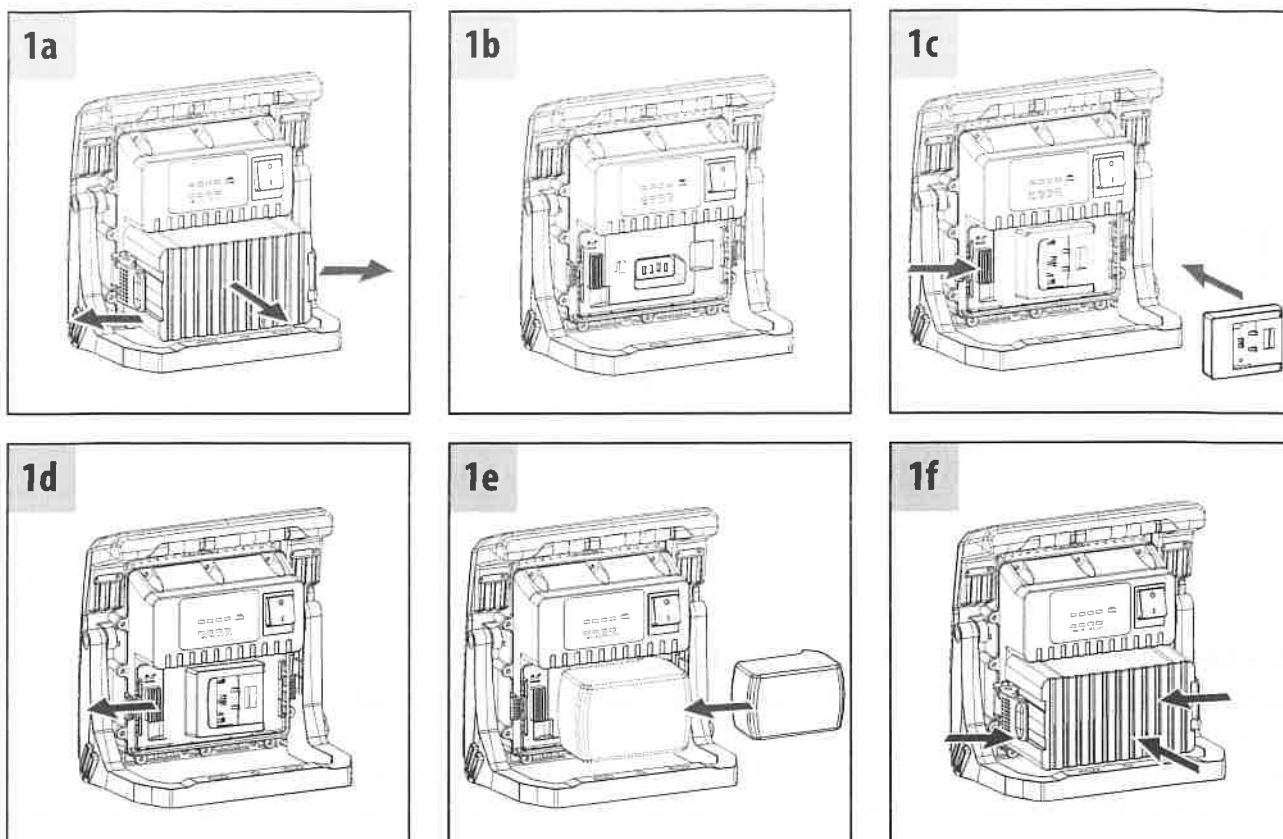
Ce produit convient à un éclairage en intérieur et en extérieur.

INSTALLATION ET RETRAIT DE LA BATTERIE

L'installation de l'adaptateur est simple et rapide. Pour ce faire, ouvrez la fermeture (Illustration 1a) et rabattez le capot de la batterie sur le côté (Illustration 1a). Insérez ensuite l'adaptateur correspondant (Illustration 1c) dans l'interface Brennenstuhl (Illustration 1b) et verrouillez-le avec le mécanisme de verrouillage rouge. (Illustration 1d) Placez la batterie 18 V chargée dans le compartiment à batterie par le côté (Illustration 1e) jusqu'à ce qu'elle soit enclenchée dans sa position. Pour retirer la batterie, appuyez sur la touche de déverrouillage de la batterie et tirez la batterie sur le côté hors du compartiment à batterie. Puis refermez le capot (Illustration 1f).

Pour garantir l'indice de protection IP65 (étanche à la poussière et protection contre les jets d'eau), le projecteur ne doit être utilisé que si le capot à batterie est correctement fermé.

En cas de période d'inutilisation prolongée, retirez la batterie de l'appareil.

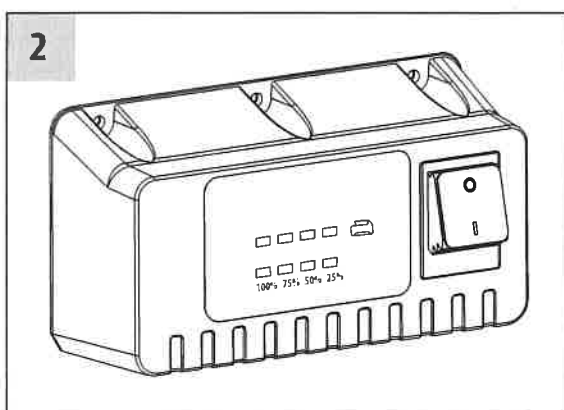


Le projecteur peut également être utilisé sans capot avec une batterie de 12 Ah, toutefois l'indice de protection est alors réduit à IP20 et le projecteur ne peut être utilisé que dans un environnement sec. Pour ce faire, ouvrez le verrou du capot à batterie (Illustration 1f). Retirez ensuite le capot de la batterie.

MISE EN SERVICE

Placez le projecteur sur une surface sèche et plane.

Les différentes positions du support de maintien réglable permettent de modifier l'angle d'inclinaison du projecteur.



Appuyez sur l'interrupteur (Illustration 2) pour mettre le projecteur en marche. Appuyer plusieurs fois sur l'interrupteur (Illustration 2) vous permet de faire passer la puissance lumineuse de 100% à 75%, puis de 50% à 25%, puis de l'arrêter.

Plus le réglage de la puissance lumineuse est faible, plus l'autonomie augmente. Si la position de l'interrupteur reste inchangée pendant plus de 5 secondes, le prochain appui mettra alors le projecteur en position éteinte « off ».

Lorsque la batterie est presque vide, le projecteur LED clignote 5 fois. Par la suite, le projecteur fonctionne encore pendant environ 10 minutes à une intensité de 50% en fonction de la capacité de la batterie, avant que la protection de sous-charge de la batterie n'éteigne le projecteur. Ainsi, vous avez encore le temps de remplacer la batterie ou de terminer votre travail.

RECHARGER LA BATTERIE

Utilisez uniquement des chargeurs originaux des fabricants.

ASSEMBLAGE DU TREPIED

Grâce aux perforations prévues sur le support de maintien, le projecteur peut être monté sur un pied télescopique Brennenstuhl.

CONTENU DU COLIS

Projecteur, Multi Adaptateur 4 Bosch, Makita, Metabo, Milwaukee/Dewalt, Sac d'adaptation.

ACCESSOIRES

Les accessoires adaptés sont disponibles sur notre page d'accueil www.brennenstuhl.com.

NETTOYAGE

Retirez la batterie du projecteur avant de le nettoyer.

N'utilisez aucun solvant, produit de nettoyage abrasif ou autres produits similaires.

Pour le nettoyage, utilisez uniquement un chiffon sec ou légèrement humide.

ENTRETIEN



ATTENTION : le projecteur LED ne contient aucun composant nécessitant un entretien. La source lumineuse de ce projecteur ne peut pas être remplacée. Lorsque la source lumineuse a atteint la fin de sa durée de vie, remplacez l'intégralité du projecteur. Le projecteur ne doit pas être ouvert.

CE DECLARATION DE CONFORMITE UE

La déclaration de conformité UE est disponible auprès du fabricant.

MISE AU REBUT



Les appareils électriques doivent être mis au rebut conformément aux normes environnementales !

Les appareils électriques ne doivent pas être jetés dans les ordures ménagères. Conformément à la directive européenne 2012/19/UE concernant les appareils électriques et électroniques, les appareils électriques usagés doivent être collectés séparément dans un bac à recyclage écologique.

Pour connaître les solutions de mise au rebut d'un appareil usagé, adressez-vous à votre administration locale ou communale.



Ne jetez pas les piles et batteries avec les ordures ménagères !

En tant que consommateur, vous êtes légalement tenu de déposer toutes les piles et batteries dans un point de collecte de votre commune/quartier ou dans le commerce, afin qu'elles puissent être éliminées de manière écologique, faute de quoi elles peuvent constituer des dangers pour l'environnement et la santé humaine.

FABRICANT

Hugo Brennenstuhl GmbH & Co. KG
Seestraße 1-3 · D-72074 Tübingen

H. Brennenstuhl S.A.S.
4 rue de Bruxelles · F-67170 Bernolsheim

lectra technik ag
Blegistrasse 13 · CH-6340 Baar

Pour plus d'informations, nous vous recommandons de consulter la rubrique Service/FAQ de notre site Web, www.brennenstuhl.com.

NL Gebruikshandleiding Mobiele LED-accu-werklamp MULTI 4000 MA

Opgelet: Lees vóór gebruik van het product deze handleiding zorgvuldig door en bewaar ze voor toekomstige naslag!

VEILIGHEIDSINSTRUCTIES

- Controleer vóór elk gebruik het product op schade.
Gebruik het product niet als u enige schade opmerkt. Neem bij schade contact op met een elektricien of met de klantenservice van de fabrikant.



Zo niet, bestaat er levensgevaar door elektrische schok!

- Gebruik het product niet in een omgeving met explosiegevaar - levensgevaarlijk!
- Houd de werklamp buiten het bereik van kinderen. Kinderen kunnen het gevaar van elektrische stroom niet inschatten.
- Gebruik als stroomvoorziening voor de werklamp uitsluitend originele accu's.
Het gebruik van andere accu's kan leiden tot schade.
- Kijk nooit direct in het licht.
- Een defect veiligheidsglas kan niet worden vervangen.
De werklamp moet worden afgevoerd.



Hete oppervlakken.



Niet geschikt voor gebruik met een externe dimmer.



Wordt de minimumafstand niet bewaard,
dan kunnen de verlichte voorwerpen oververhit raken.

- Het product is niet IP65 (stof- en straalwaterbestendig)
- bij verwijderde accu-afdekkap.
De afdekkap kan slechts tot en met ProCORE 18 V 8.0 Ah worden gebruikt.
Zonder gesloten afdekkap IP20.

TECHNISCHE GEGEVENS

Beschermingsklasse:	III
Veiligheidsklasse/stootbestendigheid:	IP65, IK08
Temperatuurbereik:	-10 °C tot +40 °C

Type:	MULTI 4000 MA
Compatibele accutypes:	Een overzicht van alle beschikbare adapters en de bijbehorende accu's vindt u op onze homepage www.brennenstuhl.com
Max. lichtoppervlakte:	571 cm ²
Afmetingen:	23,6x16x25 cm
Afmetingen veiligheidsplaat:	6,8x10 cm
Gewicht:	2,1 kg

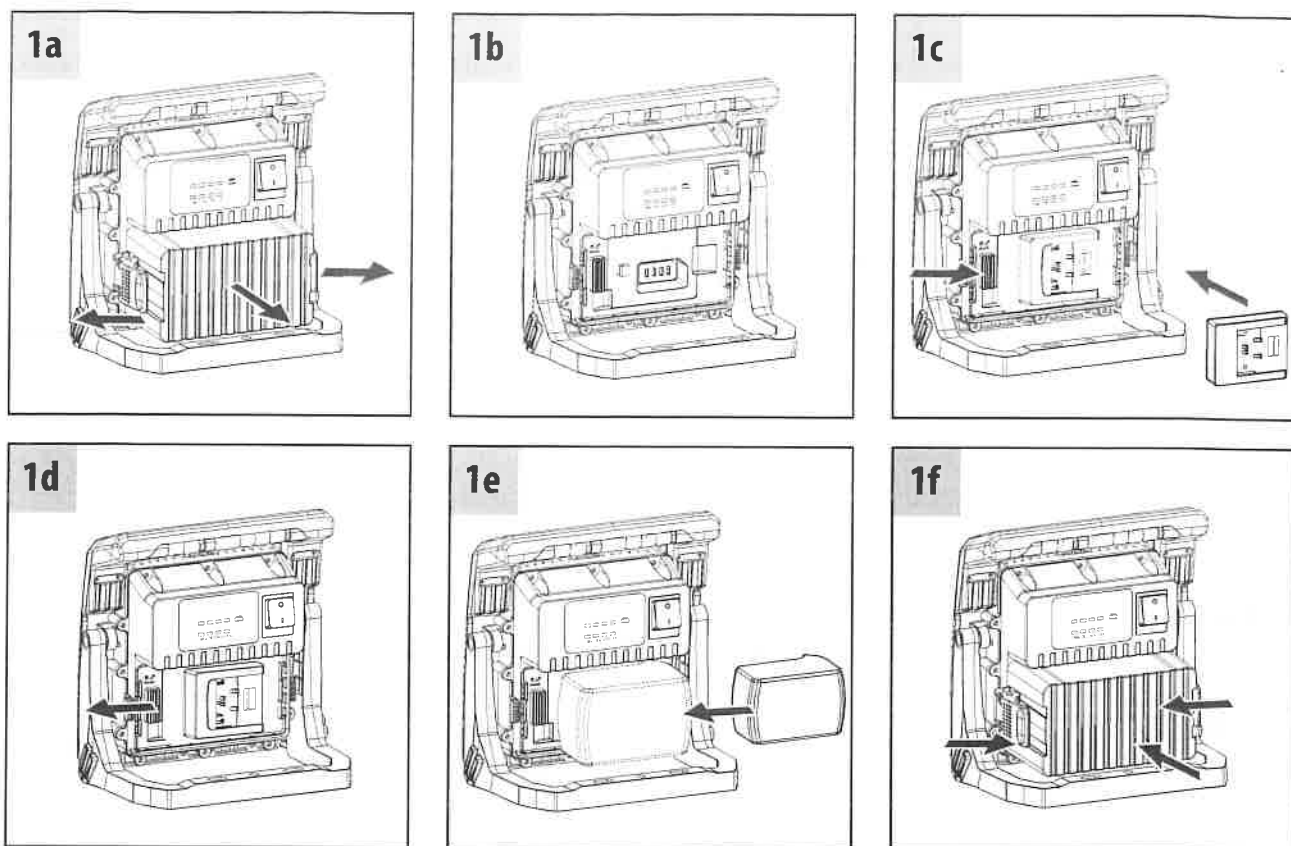
Dit product is bedoeld voor verlichting binnenshuis en buitenshuis.

DE ACCU'S PLAATSEN EN VERWIJDEREN

De adapter kan eenvoudig en snel worden gemonteerd. Open daartoe de vergrendeling (afb. 1a) en klap de accu-afdekkap opzij (afb. 1a). Steek nu de gepaste adapter (afb. 1c) in de Brennenstuhl-interface (afb. 1b) en vergrendel dit met het rode vergrendelingsmechanisme (afb. 1d). Schuif de geladen accu van 18 V opzij in het accuvak (afb. 1e) totdat de accu merkbaar vastklikt. Om de accu te verwijderen, drukt u op de accu-ontgrendelingsknop en trekt u de accu opzij uit het accuvak. Sluit daarna de afdekkap weer (afb. 1f).

Om de beschermingsklasse IP65 (stofdicht en straalwaterbestendig) te garanderen, mag de werkklamp alleen met gesloten accu-afdekkap worden gebruikt.

Als u de lamp langere tijd niet gaat gebruiken, verwijder dan eerst de accu!

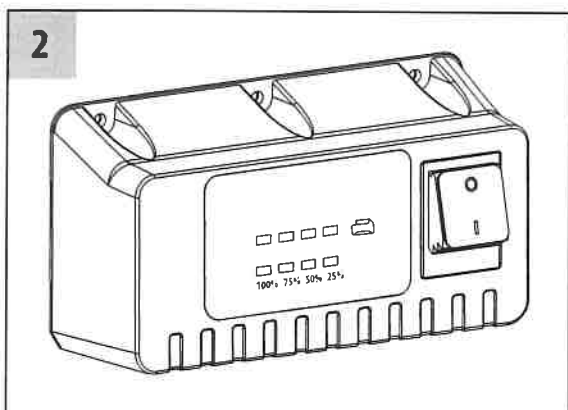


De werklamp kan ook zonder accu-afdekkap met een accu tot 12 Ah worden gebruikt, maar dan bedraagt de beschermingsklasse slechts IP20 en mag de werklamp alleen in een droge omgeving worden gebruikt. Daartoe opent u de vergrendeling van de accu-afdekkap (afb. 1f). Verwijder vervolgens de accu-afdekkap.

INBEDRIJFNAME

Zet de werklamp op een droge, vlakke ondergrond.

Met de verstelbare beugel kunt u de werklamp in diverse hoeken zetten.



Om de werklamp in te schakelen, drukt u op de knop achteraan (afb. 2).

Drukt u meermaals op deze knop (afb. 2), dan schakelt de lichtsterkte van 100% naar 75%, 50% naar 25% en dan naar "uit".

Hoe lager de lichtsterkte, hoe langer de lichtduur.

Als de knoppositie langer dan 5 seconden onveranderd blijft, keert u door deze nogmaals in te drukken altijd terug naar de "uit"-stand.

Wanneer de batterij bijna leeg is, knippert de LED-lamp 5 keer. Daarna blijft de werklamp, afhankelijk van het accupeil, nog ongeveer 10 minuten branden met een lichtsterkte van 50% voordat de diepontladingsbescherming de werklamp uitschakelt. Zo hebt u nog voldoende tijd om de accu te vervangen of de taak af te werken.

DE ACCU LADEN

Gebruik alleen originele opladers van de fabrikanten.

WERKLAMP OP EEN STATIEF MONTEREN

De werklamp kan met behulp van de gaten in de handgreep op een Brennenstuhl-statief worden gemonteerd.

INHOUD

Werklamp, 4 multi-adapters Bosch, Makita, Metabo, Milwaukee/Dewalt, Adapterzak.

TOEBEHOREN

Gepaste toebehoren vindt u op onze website www.brennenstuhl.com.

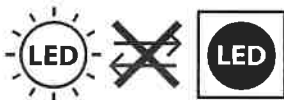
REINIGING

Verwijder eerst de accu voordat u de werklamp reinigt.

Gebruik geen oplosmiddelen, bijtende reinigingsmiddelen of gelijksoortige middelen.

Gebruik voor het schoonmaken van de lamp alleen een droge of licht bevochtigde doek.

ONDERHOUD



OPGELET: de LED-werklamp bevat geen componenten die moeten worden onderhouden. De lichtbron van deze werklamp is niet vervangbaar. Aan het einde van de levensduur van de lichtbron moet de hele werklamp worden vervangen. De werklamp mag niet worden geopend.

CE EU-CONFORMITEITSVERKLARING

De EU-conformiteitsverklaring is beschikbaar bij de fabrikant.

AFVOER



Elektrische apparaten milieuvriendelijk afvoeren!

Elektrische apparaten horen niet bij het huisvuil!

Volgens Europese Richtlijn 2012/19/EU betreffende elektrische en elektronische apparatuur moeten afgedankte elektrische apparaten apart worden ingezameld en op een milieuvriendelijke manier worden gerecycled.

Vraag informatie bij uw gemeente of stadsbestuur over mogelijkheden voor het afvoeren van afgedankte apparaten.



Batterijen en accu's horen niet bij het huisvuil!

Als consument bent u wettelijk verplicht om alle batterijen en accu's binnen te brengen bij een inzamelpunt van uw gemeente of wijk of in een winkel, zodat ze op milieuvriendelijke manier kunnen worden afgevoerd. Anders bestaat er gevaar voor mens en milieu.

FABRIKANT

Hugo Brennenstuhl GmbH & Co. KG
Seestraße 1-3 · D-72074 Tübingen

H. Brennenstuhl S.A.S.
4 rue de Bruxelles · F-67170 Bernolsheim

lectra technik ag
Blegistrasse 13 · CH-6340 Baar

Meer informatie vindt u in de rubriek Service/FAQ's op onze website
www.brennenstuhl.de.

IT Istruzioni per l'uso

Faretto portatile a LED a batteria

MULTI 4000 MA

Attenzione: Leggere attentamente le presenti istruzioni per l'uso prima di utilizzare il faretto e conservarle in un luogo sicuro!

AVVERTENZE PER LA SICUREZZA

- Prima di ogni utilizzo controllare che non siano presenti danni al prodotto. Non utilizzare mai il prodotto, se si riscontrano danni di qualsiasi tipo. In tal caso rivolgetevi a un elettricista specializzato o agli indirizzi di assistenza indicati.



In caso di inosservanza sussiste pericolo di morte da scossa elettrica!

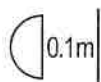
- Non usare il prodotto in ambienti potenzialmente esplosivi. Pericolo di morte!
- Tenere i bambini lontano dal faretto. I bambini non sono in grado di valutare il pericolo dovuto alla corrente elettrica.
- Per far funzionare il faretto utilizzare solo batterie ricaricabili originali. L'uso di batterie diverse può causare danni.
- Non guardare mai direttamente verso la fonte luminosa.
- La copertura di protezione se danneggiata non può essere sostituita. Il faretto deve essere smaltito.



Superficie calda.



Non adatto al funzionamento con dimmer esterni.



Se non viene rispettata la distanza minima, gli oggetti illuminati possono surriscaldarsi.

- Il prodotto non è IP65 (a prova di polvere e getti d'acqua)
 - con il coperchio di protezione della batteria rimosso.Il coperchio di protezione può essere utilizzato solo fino a ProCORE 18 V 8.0 Ah incluso. Senza coperchio di protezione chiuso IP20.

DATI TECNICI

Classe di protezione:	III
Tipo di protezione/resistenza agli urti:	IP65, IK08
Intervallo di temperatura:	da -10 °C a +40 °C

Modello:	MULTI 4000 MA
Tipi di batterie compatibili:	Una panoramica di tutti gli adattatori disponibili e delle batterie corrispondenti è disponibile sulla nostra homepage www.brennenstuhl.com
Max. superficie proiettata:	571 cm ²
Dimensioni:	23,6x16x25 cm
Dimensioni copertura protettiva:	6,8x10 cm
Peso:	2,1 kg

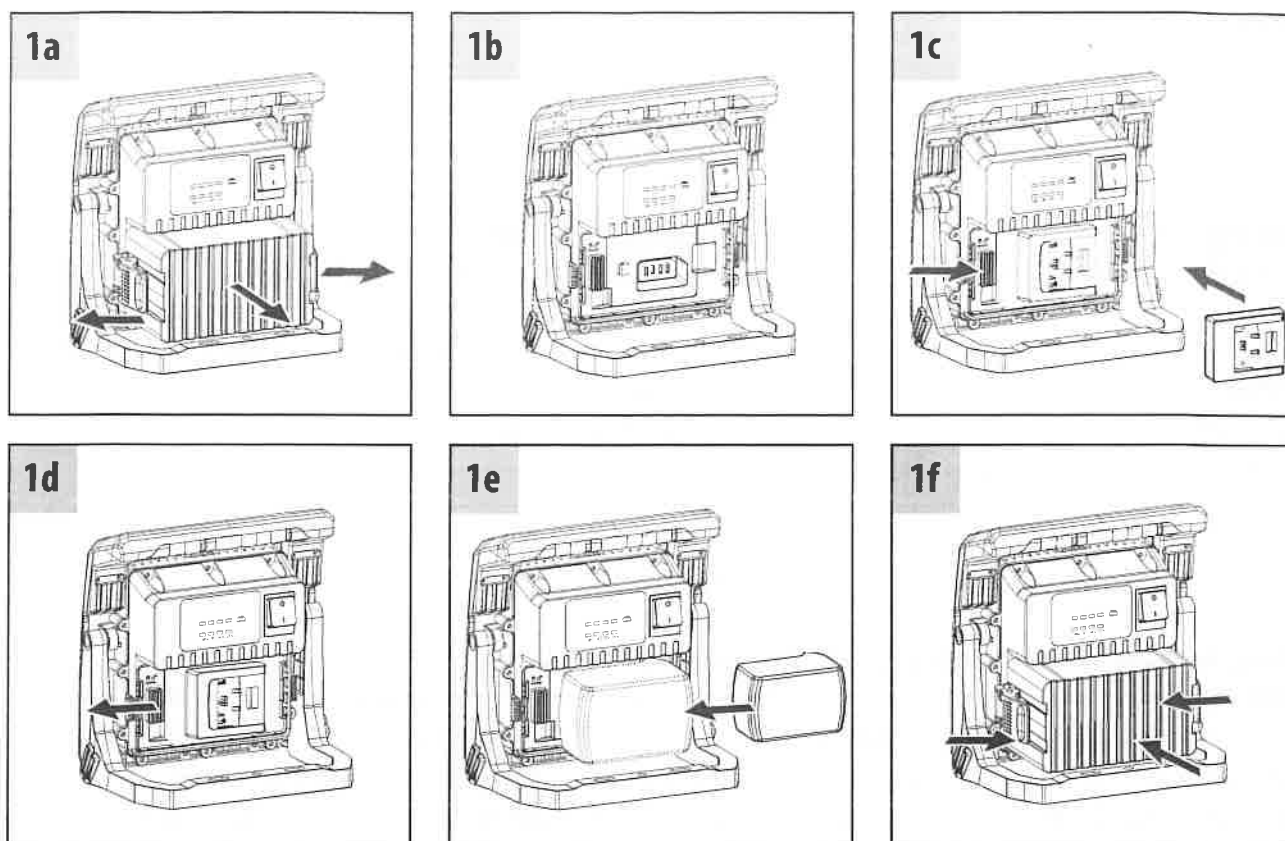
Questo prodotto è adatto a illuminare interni ed esterni.

INSERIMENTO E RIMOZIONE DELLA BATTERIA

L'adattatore è inseribile facilmente e rapidamente. A tal fine, aprire la chiusura (Fig. 1a) e piegare lateralmente il coperchio della batteria (Fig. 1a). Inserire quindi l'adattatore corrispondente (Fig. 1c) nell'interfaccia Brennenstuhl (Fig. 1b) e bloccarlo con il meccanismo di bloccaggio rosso. (Fig. 1d) Inserire la batteria da 18 volt carica nel portabatteria di lato (Fig. 1e) finché non si avverte lo scatto nella posizione finale. Per rimuovere la batteria, premere l'apposito pulsante di rilascio ed estrarre di lato la batteria dal portabatteria. Quindi richiudere il coperchio (Fig. 1c).

Per garantire l'IP65 (a prova di polvere e getti d'acqua), il faretto può essere messo in funzione solo con il coperchio della batteria correttamente chiuso.

Rimuovere la batteria dal dispositivo se non viene utilizzato per un lungo periodo di tempo.

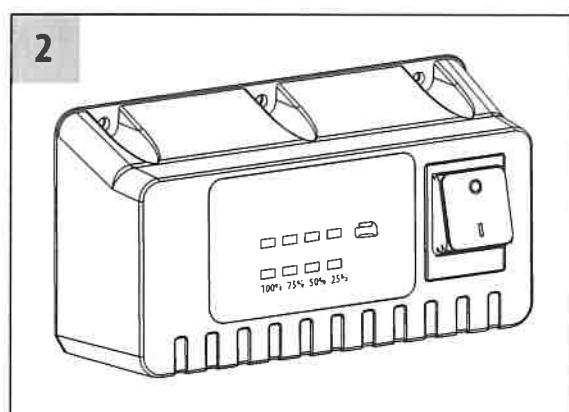


Il faretto può funzionare anche senza coperchio della batteria fino a una batteria da 12 Ah. Tuttavia, la classe di protezione si riduce a IP20 e il faretto può essere utilizzato solo in un ambiente asciutto. Per fare questo, aprire il blocco del coperchio della batteria (Fig. 1f). Quindi rimuovere il coperchio della batteria.

MESSA IN FUNZIONE

Collocare il faretto su una superficie asciutta e piana.

Con la staffa regolabile si possono realizzare diversi angoli di inclinazione del faretto.



Per accendere il faretto, premere l'interruttore (Fig. 2) sul retro.

L'intensità luminosa passa dal 100% al 75%, al 50%, al 25% e poi su "OFF" premendo ripetutamente (Fig. 2).

Meno efficienza luminosa viene impostata, maggiore è la durata della luce. Se la posizione dell'interruttore resta invariata per oltre 5 secondi, premendo ancora una volta si passa sempre su "OFF".

Se la batteria è pressoché scarica, il faretto a LED lampeggia 5 volte. Dopodiché il faretto continuerà a funzionare per circa 10 minuti al 50% di luminosità prima che la protezione da scarica profonda non lo spenga. In questo modo resta tempo a sufficienza per sostituire la batteria o per terminare il lavoro.

CARICARE LA BATTERIA

Utilizzare solo caricabatterie originali del produttore.

MONTAGGIO DEL TREPPIEDE

Il faretto può essere montato su un treppiede Brennenstuhl utilizzando i fori presenti sulla staffa di supporto.

DOTAZIONE DI FORNITURA

Faretto, 4 adattatori Multi Bosch, Makita, Metabo, Milwaukee/Dewalt, sacchetto.

ACCESSORI

Potete trovare gli accessori adatti sulla nostra homepage www.brennenstuhl.com.

PULIZIA

Rimuovere la batteria dalla lampada prima della pulizia. Non usare solventi, detergenti corrosivi o simili. Per la pulizia usare un panno asciutto o leggermente umido.

MANUTENZIONE



ATTENZIONE: la lampada a LED non contiene componenti che necessitano di manutenzione. La sorgente luminosa di questa lampada non è sostituibile. Quando la sorgente luminosa ha raggiunto la sua durata di vita, tutta la lampada deve essere completamente sostituita. Non è consentito aprire la lampada.

CE DICHIARAZIONE DI CONFORMITÀ UE

La dichiarazione di conformità EU è depositata presso il fabbricante.

SMALTIMENTO



Smaltire gli apparecchi elettrici in modo ecocompatibile!

Gli apparecchi elettrici non devono essere messi con i rifiuti domestici!

Conformemente alla Direttiva Europea 2012/19/UE sugli apparecchi elettrici ed elettronici, gli apparecchi elettrici usati devono essere raccolti separatamente e riciclati in modo ecocompatibile.

Si possono richiedere le modalità di smaltimento dell'apparecchio inutilizzato presso la propria amministrazione comunale o cittadina.



Non smaltire le batterie e gli accumulatori nei rifiuti domestici!

In qualità di consumatori, siete legalmente obbligati a consegnare tutte le batterie e gli accumulatori in un punto di raccolta nel vostro comune/distretto o a un rivenditore, in modo che possano essere smaltiti nel rispetto dell'ambiente, altrimenti sussistono potenziali pericoli per l'ambiente e la salute umana.

PRODUTTORE

Hugo Brennenstuhl GmbH & Co. KG
Seestraße 1-3 · D-72074 Tübingen

H. Brennenstuhl S.A.S.
4 rue de Bruxelles · F-67170 Bernolsheim

lectra technik ag
Blegistrasse 13 · CH-6340 Baar

Per ulteriori informazioni consigliamo di visitare la nostra homepage www.brennenstuhl.com nella sezione dedicata all'assistenza/FAQ.

SE Bruksanvisning

Mobil batteridrivnen LED-strålkastare

MULTI 4000 MA

OBS! Läs igenom denna bruksanvisning noga innan du börjar använda produkten och förvara den sedan på ett säkert ställe för framtida bruk!

SÄKERHETSANVISNINGAR

- Kontrollera alltid om produkten är skadad innan den används.
Använd aldrig produkten om du hittar några skador.
Vänd dig i så fall till en elektriker eller till den serviceadress som tillverkaren anger.



Om dessa anvisningar inte följs kan det leda till livsfara på grund av elektriska stötar!

- Använd inte produkten i explosionsfarliga miljöer, eftersom det är förenat med livsfara!
- Barn får inte komma i närheten av strålkastaren. Barn förstår inte farorna som är förknippade med elektricitet.
- Använd endast uppladdningsbara originalbatterier för att driva strålkastaren.
Om andra batterier används kan produkten ta skada.
- Titta aldrig rakt in i lampan.
- Det är inte möjligt att byta ut skyddshöljet om det går sönder.
Strålkastaren måste i sådana fall kasseras.



Het yta.



Ej lämplig för användning med externa dimmers.



Om det minsta tillåtna avståndet underskrids kan belysta föremål bli överhettade.

- Produkten är inte skyddad enligt IP65 (dammtät och spolvattenskyddad)
- när skyddet till batterifacket är avtaget.
Skyddet till batterifacket kan bara användas upp till och med ProCORE 18 V 8.0 Ah.
När skyddet till batterifacket inte är stängt är kapslingsklassen IP20.

TEKNISKA DATA

Skyddsklass:	III
Kapslingsklass/slaghållfasthet:	IP65, IK08
Temperaturområde:	-10 °C till +40 °C

Typ:	MULTI 4000 MA
Kompatibla batterityper:	Du hittar en översikt över alla tillgängliga adaptrar och matchande batterier på vår hemsida www.brennenstuhl.com
Max. projektionsyta:	571 cm ²
Mått:	23,6x16x25 cm
Mått på skyddshöljet:	6,8x10 cm
Vikt:	2,1 kg

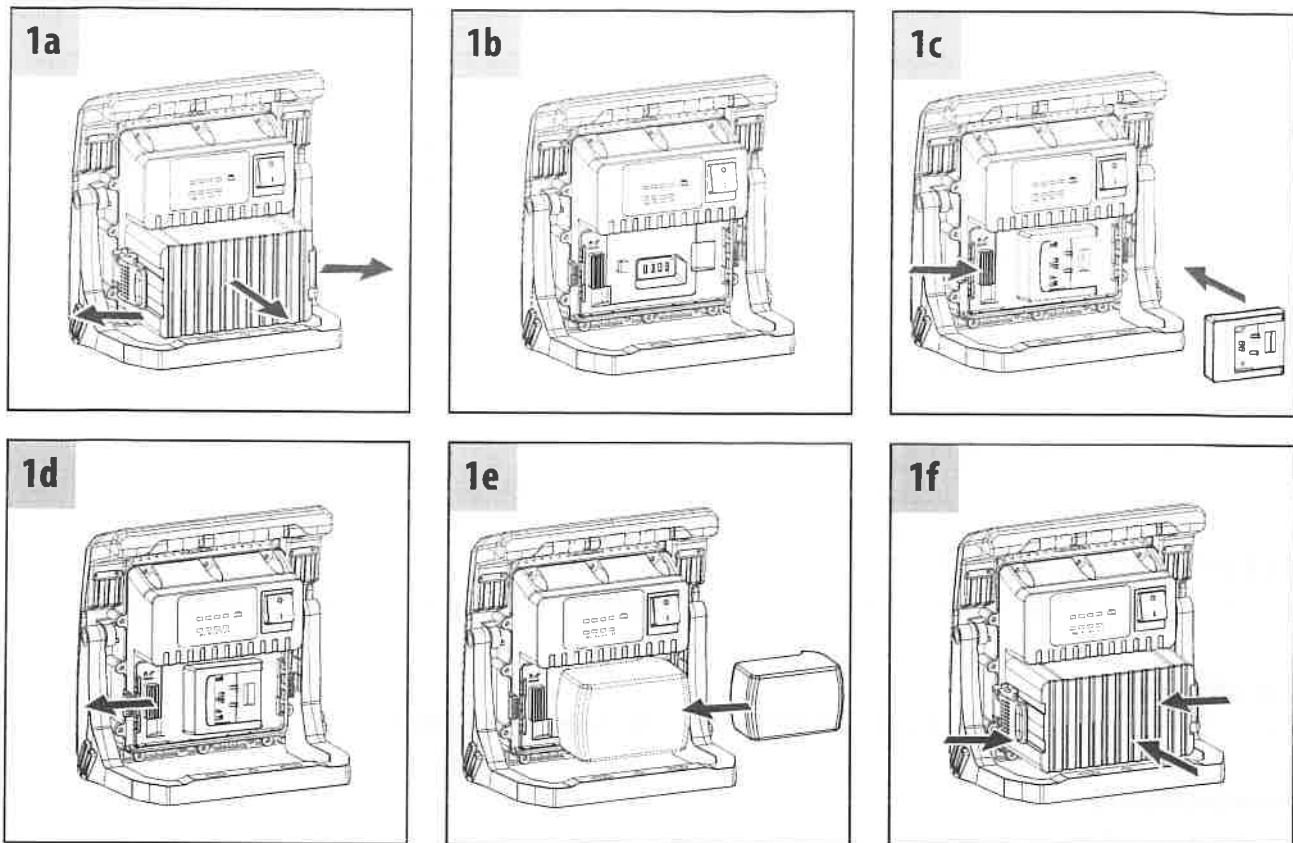
Denna produkt är till för att användas som belysning både inomhus och utomhus.

SÄTTA I OCH TA UR BATTERIET

Det går snabbt och lätt att sätta i adaptern. Öppna låsningen (fig. 1a) och fäll skyddet till batterifacket åt sidan (fig. 1a). Sätt sedan i en passande adapter (fig. 1c) i Brennenstuhl-uttaget (fig. 1b) och lås sedan adaptern med den röda låsmekanismen (fig. 1d). Sätt sedan i ett laddat 18 V-batteri från sidan i batterihållaren (fig. 1e), tills det känns att batteriet hakar i sitt ändläge. För att ta ur batteriet trycker du på batteriupplåsningsknappen och drar ut batteriet åt sidan ur batterihållaren. Därefter stänger du skyddet till batterifacket igen (fig. 1f).

För att uppfylla kapslingsklass IP65 (dammtät och spolvattenskyddad) måste skyddet till batterifacket vara stängt på rätt sätt när strålkastaren används.

Om produkten inte ska användas under en längre tid ska batteriet tas ur.

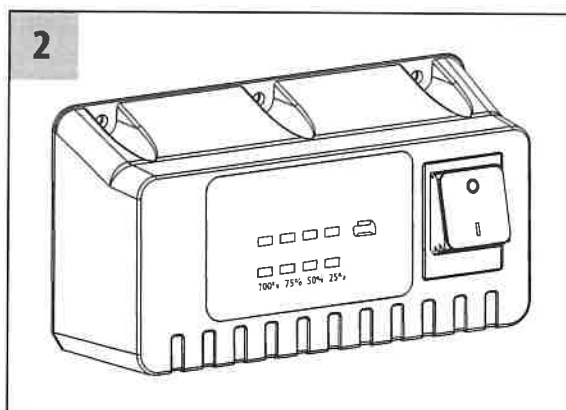


Strålkastaren kan också användas utan locket till batterifacket med batterier på upp till 12 Ah, men då reduceras kapslingsklassen till IP20 och strålkastaren får då endast användas i torra miljöer. För att använda strålkastaren på det sättet öppnar du låsningen till locket till batterifacket (fig. 1f). Sedan tar du bort locket till batterifacket.

FÖRSTA ANVÄNDNING

Ställ strålkastaren på en torr och jämn yta.

Med den justerbara bygelns kan strålkastaren ställas in i olika vinklar.



Tänd strålkastaren med knappen (fig. 2) på baksidan.

Genom att trycka fler gånger (fig. 2) reduceras ljusstyrkan stegvis från 100% till 75% till 50% till 25% och sedan stängs den av.

Ju lägre värde man ställer in ljusstyrkan på, desto längre lyser lampan. Om något av lägena varit inställt längre än 5 sekunder så stängs strålkastaren av om man trycker en gång till på knappen.

När batteriet nästan är tomt blinkar LED-strålkastaren till 5 gånger. Därefter lyser strålkastaren i ungefär 10 minuter till (beroende på batterikapaciteten) med 50% ljusstyrka innan den släcks av djupurladdningsskyddet. På så sätt har du tid att byta batteri eller avsluta arbetet.

LADDA BATTERIET

Använd endast originalladdare från tillverkaren.

MONTERING PÅ STATIV

Strålkastaren kan med hjälp av hålen i fästbygeln monteras på ett stativ från Brennenstuhl.

I LEVERANSEN INGÅR

Strålkastare, 4 multiadapttrar Bosch, Makita, Metabo, Milwaukee/Dewalt och en väska.

TILLBEHÖR

Passande tillbehör hittar du på vår hemsida www.brennenstuhl.com.

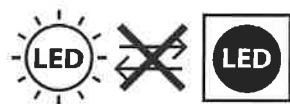
RENGÖRING

Ta ut batteriet ur strålkastaren innan du rengör den.

Använd inga lösningsmedel, frätande rengöringsmedel eller liknande.

Använd endast en torr eller lätt fuktad trasa till rengöringen.

UNDERHÅLL



OBS: LED-lampan innehåller inga komponenter som behöver underhåll. Ljuskällan i denna lampa kan inte bytas ut. När ljuskällan har nått slutet på sin livslängd måste hela lampan bytas ut. Lampan får inte öppnas.

CE EU-FÖRSÄKRAN OM ÖVERENSSTÄMMELSE

EU-försäkrans om överensstämmelse förvaras hos tillverkaren.

KASSERING



Elektriska apparater ska kasseras miljövänligt!

Elektriska apparater hör inte hemma i hushållsavfallet!

Enligt Europaparlamentets och rådets direktiv 2012/19/EU om avfall som utgörs av eller innehåller elektrisk eller elektronisk utrustning måste uttjänta elektriska enheter samlas in separat och återvinnas på ett miljövänligt sätt.

Information om vilka alternativ som finns för att lämna in dina uttjänta apparater till återvinning får du av din kommun eller stadsförvaltning.



Engångsbatterier och laddningsbara batterier får inte kastas i de vanliga soporna!

Som konsument är du skyldig enligt lag att lämna in alla batterier och laddningsbara batterier till något insamlingsställe i din kommun eller i någon butik, så att de kan återvinnas på ett miljövänligt sätt. Annars finns det risk för skador på miljön och människors hälsa.

TILLVERKARE

Hugo Brennenstuhl GmbH & Co. KG
Seestraße 1-3 · D-72074 Tübingen

H. Brennenstuhl S.A.S.
4 rue de Bruxelles · F-67170 Bernolsheim

lectra teknik ag
Blegistrasse 13 · CH-6340 Baar

Om du vill ha mer information rekommenderar vi avsnittet Service/FAQs på vår hemsida www.brennenstuhl.com.

ES Manual de instrucciones

Foco LED móvil a batería

MULTI 4000 MA

Atención: ¡Antes de utilizar el producto lea cuidadosamente las instrucciones de uso y guárdelas para cualquier consulta futura!

INDICACIONES DE SEGURIDAD

- Antes de cada uso asegúrese de que no existan daños en el producto. Nunca utilice el producto si se ha encontrado alguna anomalía. Si realmente existe una anomalía póngase en contacto con un técnico calificado o con el comercio donde adquirió el producto.



¡El incumplimiento puede ocasionar situaciones de peligro por descarga eléctrica!

- No utilice el producto en atmósferas explosivas, ¡existe peligro de muerte!
- Mantenga a los niños lejos del foco. Los niños no son conscientes de los verdaderos peligros eléctricos.
- Utilice únicamente baterías recargables originales para hacer funcionar el foco. El uso de otras baterías puede llegar a dañar el dispositivo.
- Por favor, no dirija su mirada directamente hacia la luz.
- No es posible cambiar una cubierta protectora rota. El foco debe eliminarse.



Superficie caliente.



No es adecuado para ser utilizado con atenuadores externos.



Los objetos iluminados pueden sobrecalentarse si se sobrepasa la distancia mínima.

- El producto no responde al grado de protección IP65 (a prueba de polvo y a prueba de chorros de agua)
 - sin la cubierta protectora puesta.La cubierta protectora solo puede utilizarse hasta ProCORE 18 V 8.0 Ah inclusive. Sin tapa cubierta protectora cerrada IP20.

DATOS TÉCNICOS

Clase de protección:	III
Grado de protección/resistencia al impacto:	IP65, IK08
Rango de temperatura:	-10 °C hasta +40 °C

Tipo:	MULTI 4000 MA
Tipos de baterías compatibles:	Encontrará un resumen de todos los adaptadores disponibles y las baterías correspondientes en nuestra página web www.brennenstuhl.com
Área máx. proyectada:	571 cm ²
Dimensiones:	23,6x16x25 cm
Dimensiones de la cubierta protectora:	6,8x10 cm
Peso:	2,1 kg

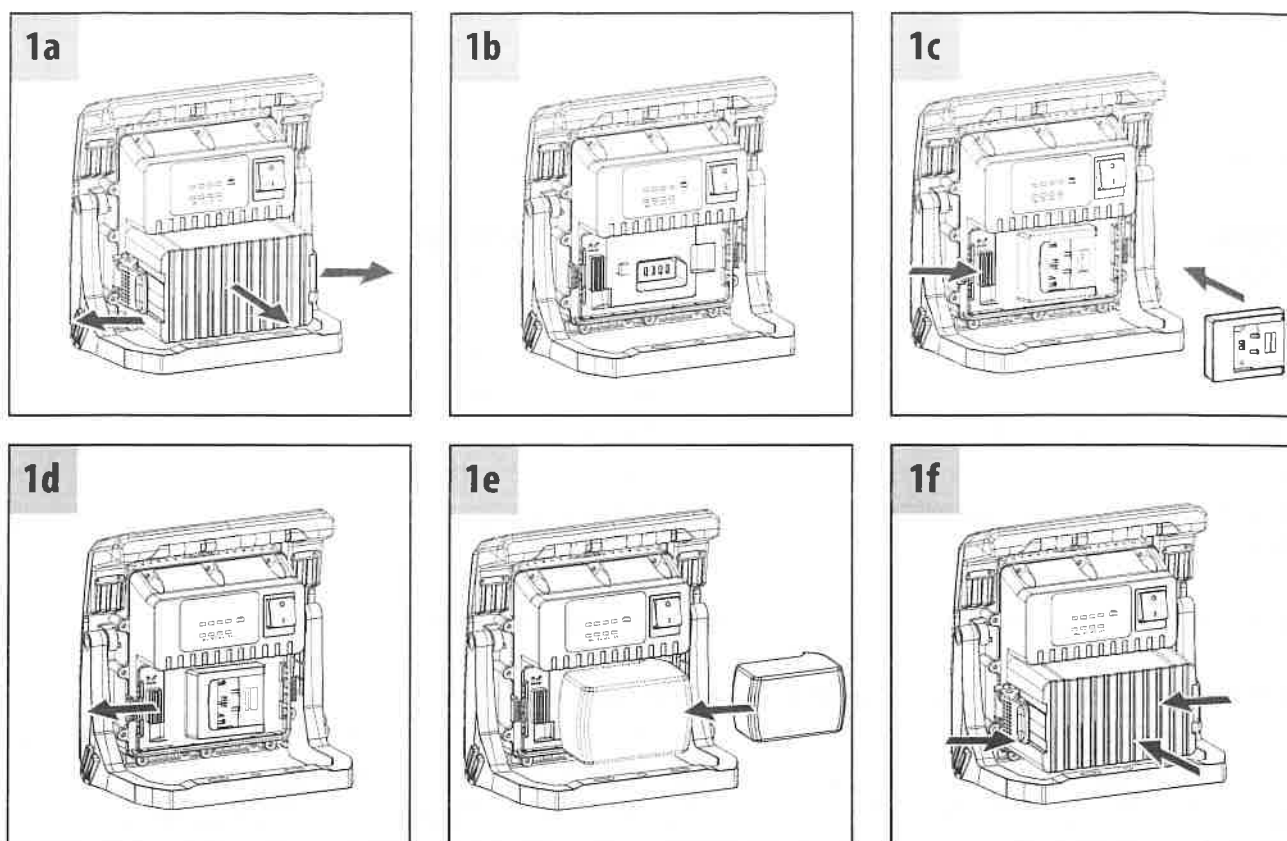
Este producto está destinado para la iluminación en interiores y exteriores.

COLOCACIÓN Y EXTRACCIÓN DE LA BATERÍA

El adaptador se puede reemplazar de manera fácil y rápida. Para ello debe abrir el bloqueo (Fig. 1a) y deslizar la tapa de la batería hacia un lado (Fig. 1a). Ahora inserte el adaptador adecuado (Fig. 1c) en la interfaz Brennenstuhl (Fig. 1b) y bloquéelo con el mecanismo de bloqueo rojo. (Fig. 1d) Inserte la batería cargada de 18 voltios en el compartimento de la batería por el lateral (Fig. 1e) hasta que sienta que hace clic en la posición final. Para extraer la batería, presione el botón de liberación de la batería y tire de la batería hacia el lado del compartimento de la batería. Luego cierre la tapa nuevamente (Fig. 1f).

El grado de protección IP65 (a prueba de polvo y a prueba de chorros de agua) únicamente se puede garantizar si el foco se opera con la tapa de la batería correctamente cerrada.

Retire la batería del dispositivo si no se va a utilizar durante un período de tiempo prolongado.

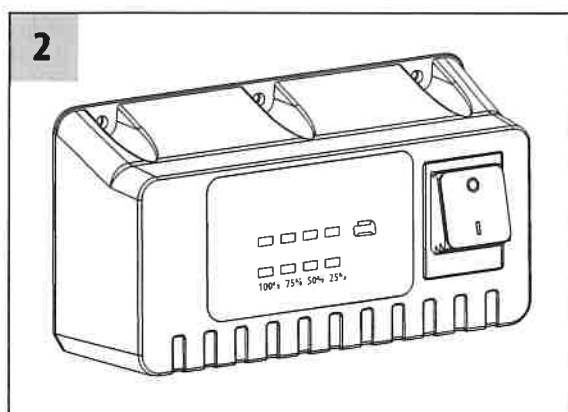


El foco también puede funcionar sin tapa de batería hasta una batería de 12 Ah, aunque ello supone que la clase de protección se reduzca a IP20 y el foco solo pueda ser utilizado en entornos secos. Abra para ello el bloqueo de la tapa de la batería (Fig. 1f). Luego retire la tapa de la batería.

PUESTA EN SERVICIO

Coloque el foco en una superficie seca y nivelada.

Con el soporte graduable podrá alcanzar los diferentes ángulos de inclinación del foco.



Para encender el foco presione la tecla (Fig. 2) en la parte posterior.

Al presionar repetidamente (Fig. 2), la intensidad de la luz cambia de manera escalonada de 100%, 75%, 50%, 25% y luego a "apagado".

Cuanto menor sea la intensidad de luz que se utilice mayor será el tiempo de iluminación del foco.

Si la posición de los interruptores permanece igual durante más de 5 segundos, al presionarlo nuevamente su estado pasará a estar en "apagado".

Si la batería está casi descargada el foco LED parpadeará 5 veces. A partir de entonces, el foco permanecerá encendido durante unos 10 minutos, dependiendo de la capacidad de la batería, con un brillo del 50% hasta que la protección de descarga apague el foco.

De esta manera todavía dispondrá del tiempo suficiente para cambiar la batería o finalizar el trabajo.

CARGA DE LA BATERÍA

Utilice únicamente cargadores originales del fabricante.

MONTAJE DEL TRÍPODE

El foco puede montarse en un trípode Brennenstuhl utilizando los orificios del soporte de montaje.

ALCANCE DE LA ENTREGA

Foco, 4 adaptadores múltiples Bosch, Makita, Metabo, Milwaukee/Dewalt, bolsa.

ACCESORIOS

Puede encontrar los correspondientes accesorios en nuestra página web www.brennenstuhl.de.

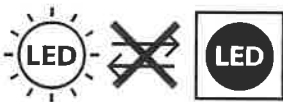
LIMPIEZA

Retire la batería de la lámpara antes de limpiarla.

No utilice detergentes o disolventes para su limpieza.

Utilice sólo un paño seco o ligeramente humedecido.

MANTENIMIENTO



ATENCIÓN: La lámpara de LED no tiene componentes que precisen un mantenimiento. La fuente de luz de esta lámpara no es reemplazable. Cuando la fuente de luz haya llegado al final de su vida útil debe reemplazarse la lámpara al completo.

No abra la lámpara.

CE DECLARACIÓN DE CONFORMIDAD UE

La declaración de conformidad UE ha sido dispuesta por el fabricante.

ELIMINACIÓN



¡Elimine los electrodomésticos siguiendo las regulaciones ambientales!

¡Los aparatos eléctricos no forman parte de la basura doméstica!

En conformidad con la Directiva Europea 2012/19/CE sobre residuos de aparatos eléctricos y electrónicos, los equipos eléctricos deben ser seleccionados, separados y reciclados para que puedan volver a ser reutilizados.

Contacte con las autoridades locales de su zona u oficina municipal para informarse sobre las posibilidades de eliminación del dispositivo.



¡Las pilas y baterías no deben eliminarse junto con la basura doméstica!

Como consumidor, tiene la obligación legal de deshacerse de todas las pilas y baterías en el respectivo punto de reciclaje de su municipio/localidad o en una tienda minorista para que puedan eliminarse de manera respetuosa con el medio ambiente; de lo contrario, existen peligros potenciales para el medio ambiente y la salud humana.

FABRICANTE

Hugo Brennenstuhl GmbH & Co. KG
Seestraße 1-3 · D-72074 Tübingen

H. Brennenstuhl S.A.S.
4 rue de Bruxelles · F-67170 Bernolsheim

lectra technik ag
Blegistrasse 13 · CH-6340 Baar

Para más información, le recomendamos que visite el apartado de Asistencia/Preguntas frecuentes en nuestro sitio web www.brennenstuhl.com.

PL Instrukcja obsługi

Mobilny naświetlacz akumulatorowy LED

MULTI 4000 MA

Uwaga: Przed rozpoczęciem użytkowania produktu uważnie przeczytać niniejszą instrukcję obsługi, którą następnie należy starannie przechowywać!

WSKAZÓWKI BEZPIECZEŃSTWA

- Przed użyciem należy za każdym razem sprawdzić produkt pod kątem ewentualnych uszkodzeń.
Nigdy nie korzystać z produktu w przypadku stwierdzenia jakichkolwiek uszkodzeń.
W takim przypadku należy skontaktować się z elektrykiem lub zwrócić się pod podany adres serwisu producenta.



W przypadku niezastosowania się do powyższych zaleceń istnieje niebezpieczeństwo utraty życia na skutek porażenia prądem elektrycznym!

- Nie używać produktu w otoczeniu zagrożonym wybuchem – ryzyko utraty życia!
- Zwrócić uwagę, aby dzieci nie miały dostępu do naświetlacza. Dzieci nie potrafią prawidłowo ocenić niebezpieczeństwa związanego z prądem elektrycznym.
- Do obsługi reflektora należy używać wyłącznie oryginalnych akumulatorów. Stosowanie innych akumulatorów może doprowadzić do uszkodzenia.
- Nigdy nie patrzeć bezpośrednio w źródło światła.
- Nie można wymienić zniszczonej osłony. Naświetlacz należy zutylizować.



Gorąca powierzchnia.



Nie nadaje się do eksploatacji z użyciem zewnętrznych ściemniaczy.



W przypadku niezachowania minimalnego odstępu może dojść do przegrzania oświetlanych przedmiotów.

- Produkt nie jest IP65 (ochrona przed pyłem i strugą wody)
- przy zdjętej pokrywie ochronnej akumulatora.
Pokrywa ochronna może być używana tylko dla modeli do ProCORE 18 V 8.0 Ah wyłącznie. Bez zamkniętej pokrywy ochronnej IP20.

DANE TECHNICZNE

Klasa ochrony:	III
Stopień ochrony/odporność na uderzenia:	IP65, IK08
Zakres temperatury:	od -10 °C do +40 °C

Typ:	MULTI 4000 MA
Kompatybilne typy akumulatorów:	Przegląd wszystkich dostępnych adapterów i pasujących do nich akumulatorów można znaleźć na naszej stronie internetowej www.brennenstuhl.com
Maks. powierzchnia oświetlana:	571 cm ²
Wymiary:	23,6x16x25 cm
Wymiary obudowy ochronnej:	6,8x10 cm
Ciężar:	2,1 kg

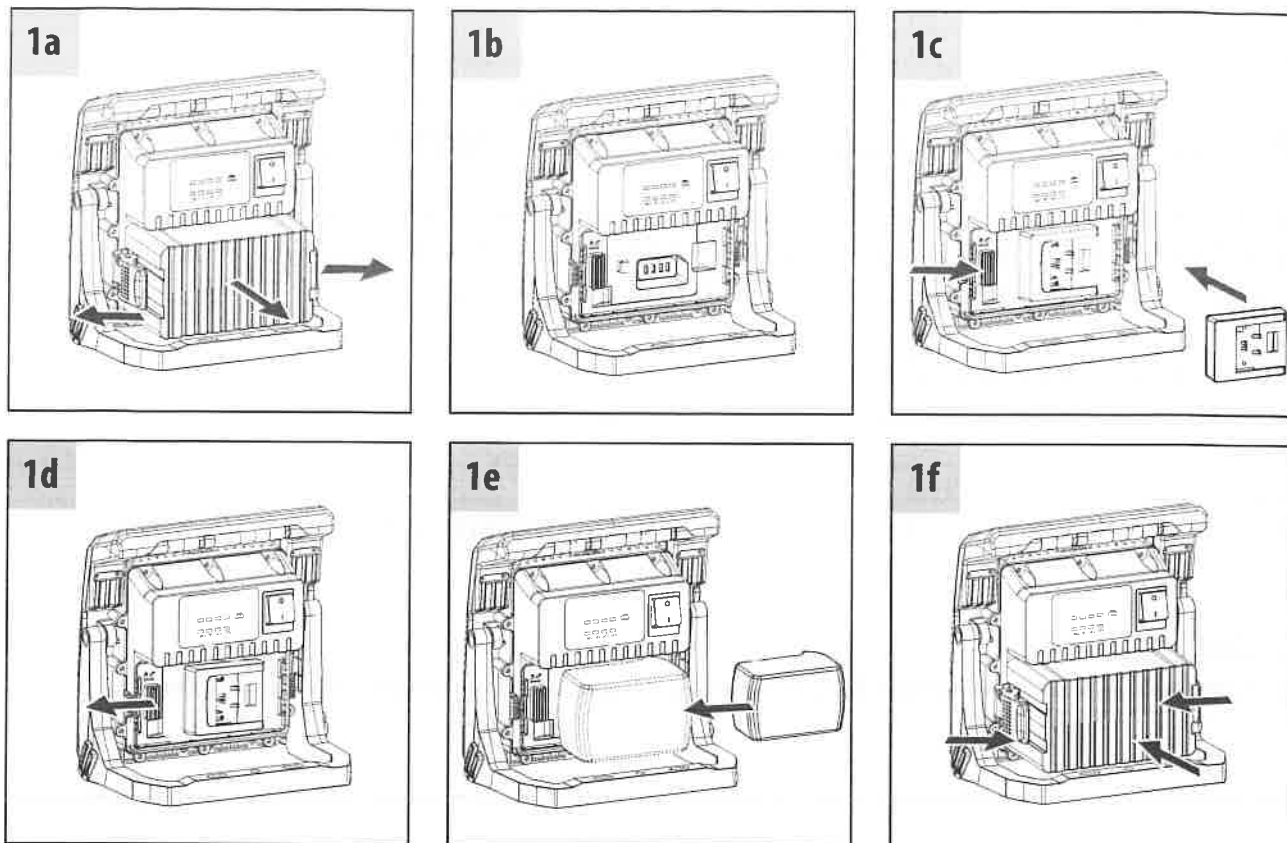
Ten produkt może służyć do celów oświetleniowych wewnątrz i na zewnątrz.

WKŁADANIE I WYJMOWANIE AKUMULATORA

Adapter można włożyć łatwo i szybko. W tym celu otworzyć zamknięcie (ilustr. 1a) i odsunąć osłonę akumulatora na bok (ilustr. 1a). Następnie włożyć pasujący adapter (ilustr. 1c) w złącze Brennenstuhl (ilustr. 1b) i zablokować go przy pomocy czerwonego mechanizmu blokującego (ilustr. 1d). Włożyć naładowany akumulator 18 V z boku w uchwyt akumulatora (ilustr. 1e), tak aby wyczuwalnie zablokował się w pozycji końcowej. W celu wyjęcia akumulatora wcisnąć przycisk odblokowujący akumulator i wyciągnąć go w bok z uchwytu akumulatora. Następnie ponownie zamknąć osłonę (ilustr. 1f).

Aby zapewnić stopień ochrony IP65 (ochrona przed pyłem i strugą wody), naświetlacz należy eksploatować tylko z prawidłowo zamkniętą osłoną akumulatora.

W przypadku dłuższej przerwy w użytkowaniu wyjąć akumulator z urządzenia.

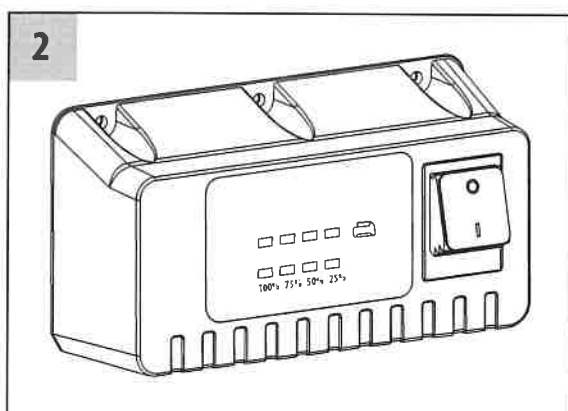


Naświetlacz może być zasilany akumulatorem o pojemności do 12 Ah również bez osłony akumulatora, jednak w takim przypadku stopień ochrony zostaje zredukowany do IP20 i naświetlacz może być eksploatowany tylko w otoczeniu suchym. W tym celu należy otworzyć blokadę osłony akumulatora (ilustr. 1f). Następnie zdjąć osłonę akumulatora.

URUCHOMIENIE

Naświetlacz ustawić na suchej i równej powierzchni.

Za pomocą regulowanego pałąka można ustawić naświetlacz pod różnym kątem nachylenia.



Aby włączyć naświetlacz, wystarczy wcisnąć przełącznik (ilustr. 2) z tyłu.

Wielokrotne naciśnięcie przycisku (ilustr. 2) powoduje kolejno zmianę mocy światła ze 100% na 75%, 50%, na 25%, a następnie wyłączenie naświetlacza („wył.”).

Im mniejsza moc światła, tym dłuższy czas świecenia.

Jeżeli pozycja przycisku pozostanie niezmieniona dłużej niż 5 sekund, wówczas ponowne naciśnięcie zawsze powoduje wyłączenie naświetlacza.

Naświetlacz LED miga 5 razy, gdy akumulator jest bliski rozładowania. Następnie naświetlacz będzie jeszcze świecił przez ok. 10 minut (w zależności od pojemności akumulatora) światłem o mocy 50%, zanim zabezpieczenie przed głębokim rozładowaniem nie spowoduje wyłączenia naświetlacza. Dzięki temu pozostaje jeszcze trochę czasu na wymianę akumulatora lub zakończenie pracy.

ŁADOWANIE AKUMULATORA

Używaj tylko oryginalnych ładowarek od producenta.

MONTAŻ NA STATYWIE

Naświetlacz można zamontować na statywie marki Brennenstuhl za pośrednictwem otworów w pałąku mocującym.

ZAKRES DOSTAWY

Naświetlacz, 4 multi-adaptery Bosch, Makita, Metabo, Milwaukee/Dewalt, worek.

AKCESORIA

Pasujące akcesoria można znaleźć na naszej stronie internetowej: www.brennenstuhl.com.

CZYSZCZENIE

Przed czyszczeniem wyjąć akumulator z lampy.

Nie stosować rozpuszczalników, żrących środków czyszczących itp.

Do czyszczenia używać tylko suchej lub delikatnie zwilżonej ściereczki.

KONSERWACJA



UWAGA: lampa LED nie zawiera komponentów, które wymagają konserwacji. Źródło światła w lampie nie podlega wymianie. Gdy źródło światła wyeksploatuje się, należy wymienić całą lampę. Nie wolno otwierać lampy.

CE DEKLARACJA ZGODNOŚCI UE

Deklaracja zgodności UE jest zdeponowana u producenta.

UTYLIZACJA



Sprzęt elektryczny należy utylizować w sposób bezpieczny dla środowiska naturalnego!



Sprzęt elektryczny to nie domowe śmieci czy odpadki!

Zgodnie z Dyrektywą Europejską 2012/19/UE w sprawie zużytego sprzętu elektrycznego i elektronicznego, zużyte urządzenia elektryczne należy gromadzić osobno i przekazywać do ponownego przetworzenia w sposób bezpieczny dla środowiska naturalnego. Informacje o możliwościach utylizacji wysłużonego urządzenia można uzyskać w urzędzie miasta lub gminy.



Baterie i akumulatory to nie domowe śmieci czy odpadki!

Obowiązkiem ustawowym konsumenta jest przekazanie wszystkich baterii i akumulatorów do punktu zbiórki odpadów w miejscowej gminie / dzielnicy miasta lub w sklepie, aby mogły one zostać przekazane do bezpiecznej dla środowiska utylizacji. W przeciwnym razie należy liczyć się z potencjalnymi zagrożeniami dla środowiska naturalnego i zdrowia ludzkiego.

PRODUCENT

Hugo Brennenstuhl GmbH & Co. KG
Seestraße 1-3 · D-72074 Tübingen

H. Brennenstuhl S.A.S.
4 rue de Bruxelles · F-67170 Bernolsheim

lectra technik ag
Blegistrasse 13 · CH-6340 Baar

W celu uzyskania dalszych informacji polecamy odwiedzenie zakładki Serwis / FAQ na naszej stronie internetowej www.brennenstuhl.com.



Návod k obsluze Mobilní LED akumulátorový zářič

MULTI 4000 MA

Pozor: Přečtěte si před použitím produktu pozorně tento návod k používání a pak jej řádně uschovejte!

BEZPEČNOSTNÍ POKYNY

- Zkontrolujte před každým použitím produkt na případná poškození. Nikdy nepoužívejte produkt, pokud zjistíte jakékoli poškození. obraťte se v tomto případě na kvalifikovaného elektrikáře nebo na uvedenou servisní adresu výrobce.



Při nedodržování hrozí smrtelné nebezpečí způsobené úderem elektrickým proudem!

- Nepoužívejte produkt v explozivním prostředí, riziko ohrožení života!
- Udržujte děti v dostatečné vzdálenosti od zářiče. Děti nedokážou odhadnout nebezpečí úderem elektrického proudu.
- Používejte k provozování zářiče pouze originalní akumulatory. Používání jiných akumulátorů může vést k poškození.
- Nehleďte nikdy přímo do světla.
- Zničený ochranný kryt nelze vyměnit. Zářič se musí zlikvidovat.



Horký povrch.



Nevhodné pro provoz s externími regulátory světla.



Při nedosažení minimální vzdálenosti se můžou osvětlené předměty přehřívat.

- Produkt nemá ochranu IP65 (chráněn před prachem a stříkající vodou) - při odstraněném ochranném krytu akumulátoru. Ochranný kryt lze používat do včetně ProCORE 18 V 8.0 Ah. Bez uzavřeného ochranného krytu IP20.

TECHNICKÁ DATA

Třída ochrany:	III
Druh ochrany/Odolnost proti nárazu:	IP65, IK08
Rozsah teploty:	-10 °C až +40 °C

Typ:	MULTI 4000 MA
Kompatibilní typy akumulátorů:	Přehled všech dostupných adaptérů a odpovídajících baterií najdete na naší domovské stránce www.brennenstuhl.com
Max. projektovaná plocha:	571 cm ²
Rozměry:	23,6x16x25 cm
Rozměry ochranného krytu:	6,8x10 cm
Hmotnost:	2,1 kg

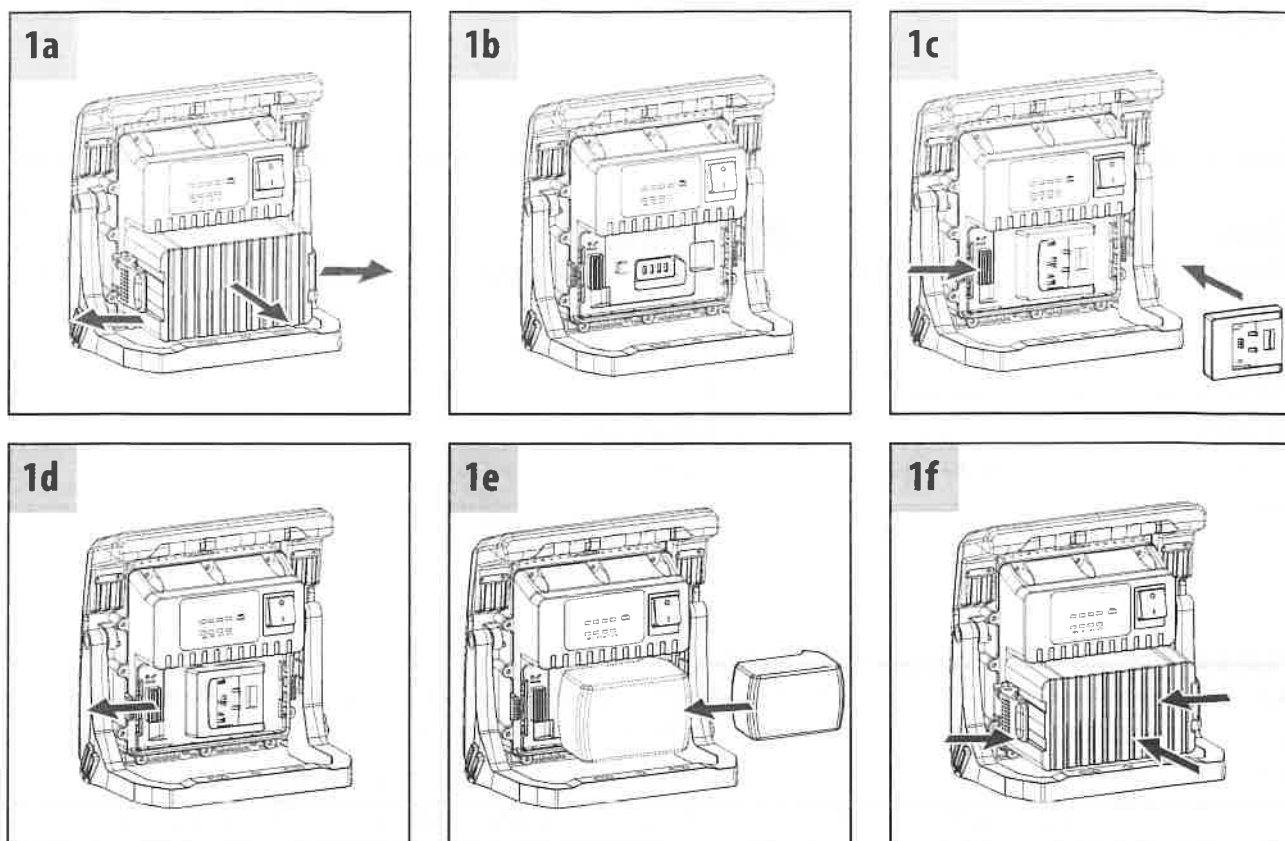
Tento produkt je vhodný k osvětlení v interiéru a exteriéru.

VLOŽENÍ A VYNDÁNÍ AKUMULÁTORU

Akumulátor lze snadno a rychle vložit. Otevřete k tomu uzávěr (obr. 1a) a vyklopte kryt akumulátoru na boční stranu (obr. 1a). Pak vložte vhodný adaptér (obr. 1c) do rozhraní Brennenstuhl (obr. 1b) a zablokujte jej pomocí červeného blokovacího mechanismu. (obr. 1d). Vkládejte nabitý 18 Volt akumulátor z boční strany do přihrádky na akumulátor (obr. 1e) tak dlouho, dokud se hlasitě nezablokuje v koncové poloze. Na odstranění akumulátorů stiskněte tlačítko pro odblokování akumulátorů a vytáhněte akumulátor směrem na boční stranu z upevnění akumulátorů. Pak opět uzavřete kryt (obr. 1f).

Zářič může zaručit druh ochrany IP65 (ochrana proti prachu a stříkající vodě), provozovat jej lze pouze se správně uzavřeným krytem akumulátoru.

Při delším nepoužívání vyndejte akumulátor z přístroje.

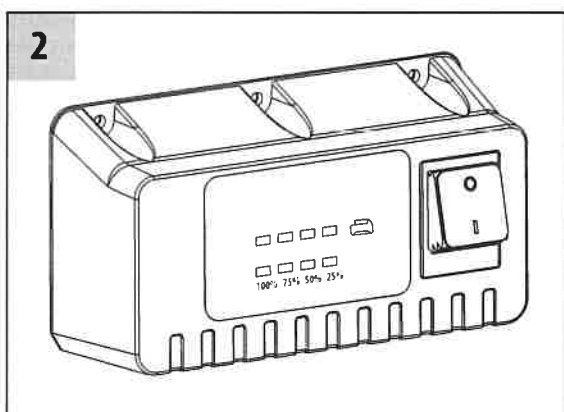


Záříč lze provozovat také bez krytu akumulátoru až do 12 Ah, sníží se pak ale druh ochrany na IP20 a záříč lze provozovat pouze v suchém prostředí. Otevřete k tomu zablokování krytu akumulátoru (obr. 1f). Pak odstraňte kryt akumulátoru.

UVEDENÍ DO PROVOZU

Postavte záříč na suchou, rovnou plochu.

S nastavitelnou rukojetí lze provádět různé úhly sklonu záříče.



K zapnutí záříče stiskněte tlačítko (obr. 2) vzadu.

Vícenásobným stisknutím (obr. 2) se intenzita světla přepne ze 100% na 75%, 50% na 25% a pak na „vyp“.

Čím méně světelného výkonu je nastaveného, tím delší je doba svícení.

Pokud je poloha vypínače nezměněná déle než 5 sekundy, pak vede opětovné stisknutí vždy k stavu „vyp“.

Když je akumulátor téměř prázdný, zabliká LED zářič 5-krát. Pak bude svítit zářič ještě cca 10 minut v závislosti od kapacity akumulátoru 50% světlostí ještě předtím, než se vypne ochrana lampy před hlubokým vybitím zářič. Pak zůstává ještě dostatek času k výměně akumulátoru nebo ukončení práce.

NABÍJENÍ AKUMULÁTORŮ

Používejte pouze originální nabíječky od výrobce.

MONTÁŽ STOJANU

Zářič lze namontovat pomocí otvorů na upevňovací rukojeti na stojan Brennenstuhl.

OBSAH DODÁVKY

Zářič, 4 multi adaptéry Bosch, Makita, Metabo, Milwaukee/Dewalt, pytlík.

PŘÍSLUŠENSTVÍ

Vhodné příslušenství naleznete na naší domovské stránce www.brennenstuhl.de.

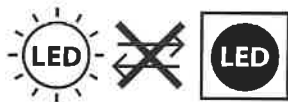
ČIŠTĚNÍ

Vyndejte před čištěním akumulátor z lampy.

Nepoužívejte žádná rozpouštědla, dráždivé nebo podobné čisticí prostředky.

Používejte k čištění pouze suchý nebo lehce navlhčený hadřík.

ÚDRŽBA



POZOR: LED lampa neobsahuje součástky, které se musí udržovat. Světelný zdroj této lampy nelze vyměnit. Pokud dosáhne světelný zdroj svůj konec životnosti, musí se vyměnit celá lampa. Lampu nelze otevírat.

CE PROHLÁŠENÍ O SHODĚ S NORMAMI EU

Prohlášení o shodě s normami EU je uloženo u výrobce.

LIKVIDACE



Ekologicky zlikvidujte elektrické přístroje!

Elektrické spotřebiče nepatří k domovnímu odpadu!

Podle Evropské směrnice 2012/19/EU o elektrických a elektronických starých přístrojích se musí opotřebené elektrospotřebiče shromáždit zvlášť a odvézt k ekologicky nezávadné recyklaci.

O možnostech likvidace vysloužilých přístrojů se můžete informovat u svého obecního nebo městského úřadu.



Baterie a akumulátory nepatří do domovního odpadu!

Jako spotřebitel jste zákonně povinný, odevzdat všechny baterie a akumulátory na sběrném místě ve své obci/své městské části nebo v obchodě, aby je bylo možno odvézt na ekologickou likvidaci, v opačném případě hrozí možná nebezpečí pro životní prostředí a lidské zdraví.

VÝROBCE

Hugo Brennenstuhl GmbH & Co. KG
Seestraße 1-3 · D-72074 Tübingen

H. Brennenstuhl S.A.S.
4 rue de Bruxelles · F-67170 Bernolsheim

lectra technik ag
Blegistrasse 13 · CH-6340 Baar

Pro další informace vám doporučujeme oblast Servis/FAQ na naší internetové stránce www.brennenstuhl.com.



Kezelési útmutató

Mobil LED akkumulátor lámpa

MULTI 4000 MA

Figyelem: A termék használata előtt figyelmesen olvassa el ezt a kezelési útmutatót és őrizze azt meg!

BIZTONSÁGI UTASÍTÁSOK

- Minden használat előtt ellenőrizze a termék sértetlenségét. Soha ne használja a terméket, ha bármilyen sérülést észlel rajta. Ilyen esetben forduljon egy villanszerelőhöz vagy a gyártó által kijelölt szervizhez.



Ennek figyelmen kívül hagyása életveszélyes áramütést okozhat!

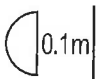
- Ne használja a terméket robbanás-veszélyes környezetben - életveszély!
- Tartsa távol a gyerekeket a lámpától. A gyermekek nem képesek az elektromos árammal járó veszélyeket felmérni.
- A lámpa üzemeltetéséhez csak eredeti akkumulátorait használja. Más akkumulátorok használata a lámpát károsíthatja.
- Soha ne nézzen közvetlenül a fényforrásba.
- A tönkrement védőburkolat nem cserélhető. A fényforrást ártalmatlanítani kell.



Forró felület.



Külső fényerő-szabályozókkal történő üzemeltetésre nem alkalmas.



A minimális távolság be nem tartása a megvilágított tárgyak túlmelegedését okozhatja.

- A termék nem IP65-védett (porálló és vízsugaraktól védett) - levett akkumulátor-védőburkolat esetében. A védőburkolat csak a ProCORE 18 V 8,0 Ah-ig használható. Zárt védőburkolat nélkül IP20.

MŰSZAKI ADATOK

Védettségi osztály:	III
védettség / ütészállóság:	IP65, IK08
Hőmérsékleti tartomány:	-10 °C – +40 °C

Típus:	MULTI 4000 MA
Kompatibilis akkumulátor-típusok:	A www.brennenstuhl.com honlapunkon áttekintést talál a rendelkezésre álló adapterekről és a hozzájuk tartozó akkumulátorokról
Max. fényszórási felület:	571 cm ²
Méretek:	23,6x16x25 cm
Védőfedél méretei:	6,8x10 cm
Súly:	2,1 kg

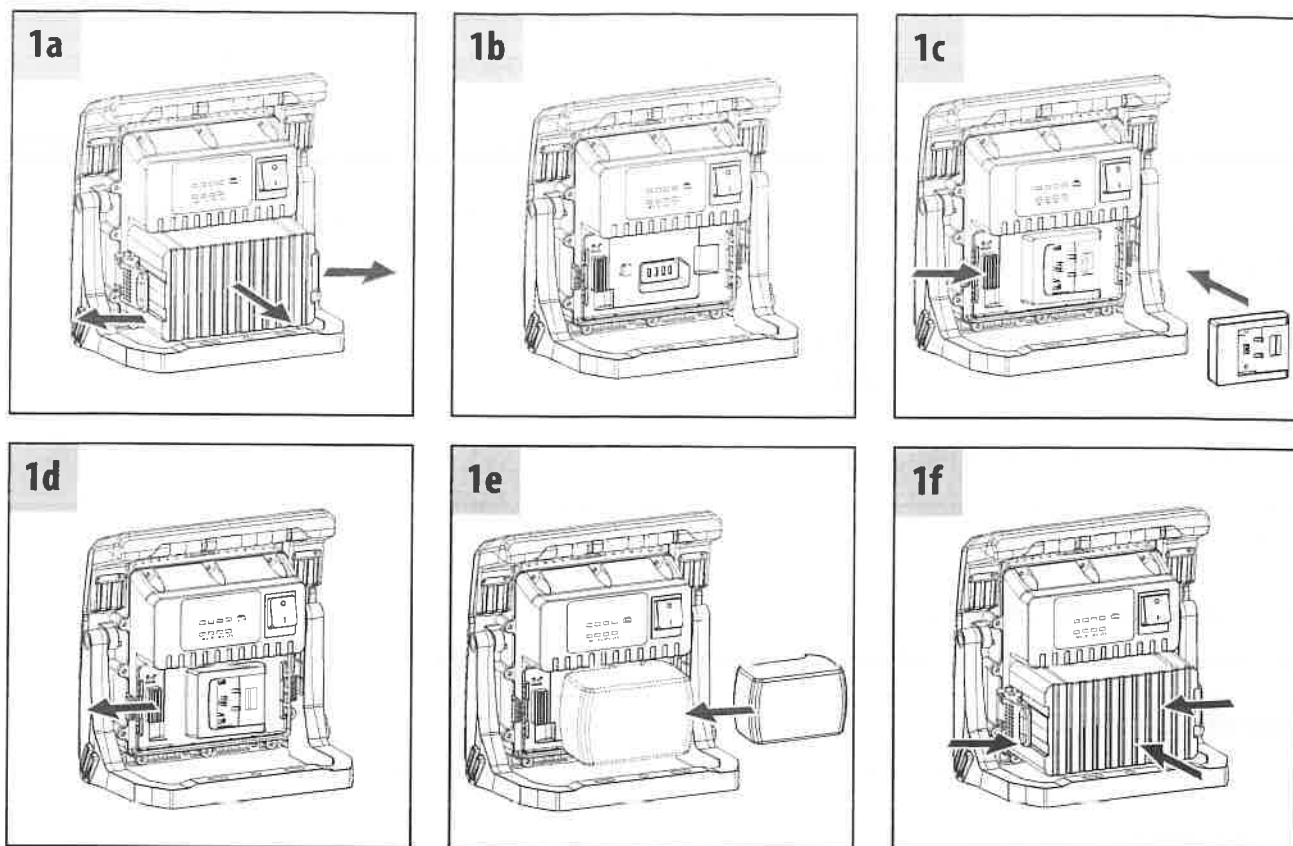
Ez a termék beltéri és kültéri világításra alkalmas.

AZ AKKUMULÁTOR BEHELYEZÉSE ÉS KIVÉTELE

Az adapter gyorsan és egyszerűen behelyezhető. Ehhez nyissa ki a zárat (1a. ábra), és hajtsa oldalra az elemtartó fedelét (1a. ábra). Helyezze be a megfelelő adaptert (1c. ábra) a Brennenstuhl interfészbe (1b. ábra), és rögzítse a piros színű reteszelő mechanizmussal. (1d. ábra) Oldalról tegye be a feltöltött 18 Voltos akkumulátort az elemtartóba (1e. ábra), amíg a helyére nem kattán. Az akkumulátor eltávolításához nyomja meg a kioldógombját, és húzza ki az akkumulátort oldalra. Ezután csukja vissza a fedelet (1f. ábra).

Az IP65 (porálló és vízsugaraktól védett) biztosítása érdekében a lámpát csak megfelelően lezárt akkumulátorfedéllel üzemeltetheti.

Vegye ki az akkumulátort a készülékből, ha azt hosszabb ideig nem használja.

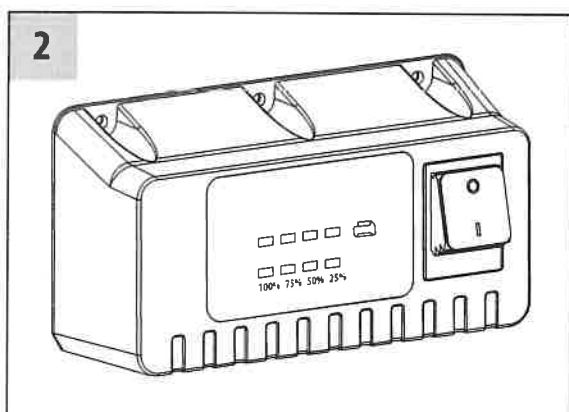


A spotlámpa legfeljebb 12 Ah akkumulátorral működtethető akár elemfedél nélkül is, de akkor a védelmi osztály IP20-ra csökken, és a spotlámpát csak száraz környezetben üzemeltetheti. Ehhez nyissa ki az akkumulátor-fedél reteszét (1f. ábra). Ezután távolítsa el az elemtartó fedelét.

ÜZEMBE HELYEZÉS

Helyezze a spotlámpát száraz, sík felületre.

Az állítható kar segítségével a lámpa dőlésszöge változtatható.



A lámpa bekapcsolásához nyomja meg a kapcsolót (2. ábra).

A kapcsoló többszöri megnyomásával (2. ábra) a fényerő 100%-ról 75%-ra, 50%-ra és 25%-ra, majd teljesen kikapcsolható.

Minél kisebb a fényerő, annál hosszabb a működés időtartama.

Ha a kapcsoló pozíciója több mint 5 másodpercig változatlan, akkor a következő megnyomás kikapcsoláshoz vezet.

Az akkumulátor lemerülése előtt a LED lámpa 5-ször villan. Ezután a lámpa az akkumulátor teljesítményétől függően további kb. 10 percig 50% fényerővel világít, mielőtt a mély kisülés elleni védelem kikapcsolja. Így elegendő idő marad az akkumulátor kicserélésére vagy a munka befejezésére.

AZ AKKUMULÁTOR FELTÖLTÉSE

Csak a gyártó eredeti töltőit használja.

ÁLLVÁNY ÖSSZESZERELÉSE

A spotlámpa a rögzítőkereten lévő furatok segítségével egy Brennenstuhl állványra szerelhető.

A CSOMAG TARTALMA

spotlámpa, 4-féle adapter Bosch, Makita, Metabo, Milwaukee/Dewalt, zacskó.

TARTOZÉKOK

A tartozékok a www.brennenstuhl.com honlapunkon találhatóak.

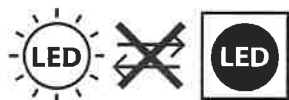
TISZTÍTÁS

Tisztítás előtt vegye ki az akkumulátort a lámpából.

Ne használjon oldószereket, maró határú tisztítószeret, vagy ehhez hasonlókat.

A tisztításhoz kizárólag száraz vagy enyhén nedves kendőt használjon.

KARBANTARTÁS



FIGYELEM: A LED lámpa alkotó részei teljesen karbantartásmentesek. A lámpa fényforrása nem cserélhető.

Ha a fényforrás élettartama lejárt, akkor az egész lámpát kell kicserélni. A lámpa felnyitása tilos!

CE EU-MEGFELELŐSÉGI NYILATKOZAT

Az EU-megfelelőségi nyilatkozat a gyártónál található.

ÁRTALMATLANÍTÁS



Az elektromos készülékeket környezetbarát módon kell ártalmatlanítani!

Az elektromos berendezések nem tartoznak a háztartási hulladékok közé!

■ Az elektromos és elektronikus berendezések hulladékairól szóló 2012/19 / EU európai irányelv szerint az elhasznált elektromos berendezéseket külön kell összegyűjteni és azokat környezetbarát módon történő újrahasznosításra kell továbbítani.

Az elhasznált készülékek ártalmatlanítási lehetőségeiről tájékozódjon a helyi közigazgatási szervektől.



Az elemeket és az akkumulátorokat ne tegye a háztartási hulladékok közé.

A környezetbarát módon történő ártalmatlanítás érdekében Önnek, mint fogyasztónak törvényileg kötelező az összes elem és az újratölthető akkumulátor a lakóhelyen levő gyűjtőhelyén vagy kereskedelmi egységben való leadása, egyéb esetben ezek veszélyt jelentenek a környezetre és az emberi egészségre.

GYÁRTÓ

Hugo Brennenstuhl GmbH & Co. KG
Seestraße 1-3 · D-72074 Tübingen

H. Brennenstuhl S.A.S.
4 rue de Bruxelles · F-67170 Bernolsheim

lectra technik ag
Blegistrasse 13 · CH-6340 Baar

További információkért keresse fel a Service/FAQ's részt a www.brennenstuhl.com honlapunkon.

RU Руководство по эксплуатации Передвижной светодиодный прожектор с аккумулятором MULTI 4000 MA

Внимание! Перед использованием изделия нужно внимательно ознакомиться с настоящим руководством по эксплуатации, а впоследствии хранить его в надежном месте!

УКАЗАНИЯ МЕР ПО ТЕХНИКЕ БЕЗОПАСНОСТИ

- Перед каждым использованием изделие нужно проверять на возможные повреждения.
При обнаружении каких бы то ни было повреждений ни в коем случае нельзя пользоваться изделием. В этом случае необходимо обратиться к специалисту по электрической части или в сервисную службу по адресу, указанному изготовителем.



При несоблюдении этого требования существует опасность для жизни в результате поражения электротоком!

- Нельзя использовать изделие во взрывоопасной среде. Опасность для жизни!
- Не подпускать детей к прожектору! Дети не могут оценить опасность поражения электротоком.
- Для работы прожектора используйте только оригинальные аккумуляторные батареи.
Использование других аккумуляторов может привести к повреждениям.
- Ни в коем случае не следует смотреть непосредственно на свет.
- Разрушенный защитный кожух замене не подлежит.
Прожектор должен быть отправлен на утилизацию.



Горячая поверхность.



Прибор не пригоден для эксплуатации с внешними регуляторами яркости свечения.



При установке на менее чем минимальном расстоянии возможен перегрев освещенных предметов.

- Для изделия степень защиты IP65 (защита от попадания пыли и брызг) не обеспечивается:
- при снятом защитном кожухе аккумулятора.
Защитный кожух может использоваться только в увязке с аккумуляторами ProCORE на 18 В емкостью исключительно до 8,0 А.ч. Без закрытого защитного кожуха – степень защиты IP20:

ТЕХНИЧЕСКИЕ ХАРАКТЕРИСТИКИ

Класс защиты:	III
Степень защиты/ударная прочность:	IP65, IK08
Диапазон температур:	от -10 °C до +40 °C

Тип:	MULTI 4000 MA
Совместимые типы аккумуляторов:	Обзор всех доступных адаптеров и подходящих к ним батарей вы найдете на нашей домашней странице www.brennenstuhl.com
Макс. проецируемая площадь:	571 см ²
Размеры:	23,6x16x25 см
Размеры защитного кожуха:	6,8x10 см
Вес:	2,1 кг

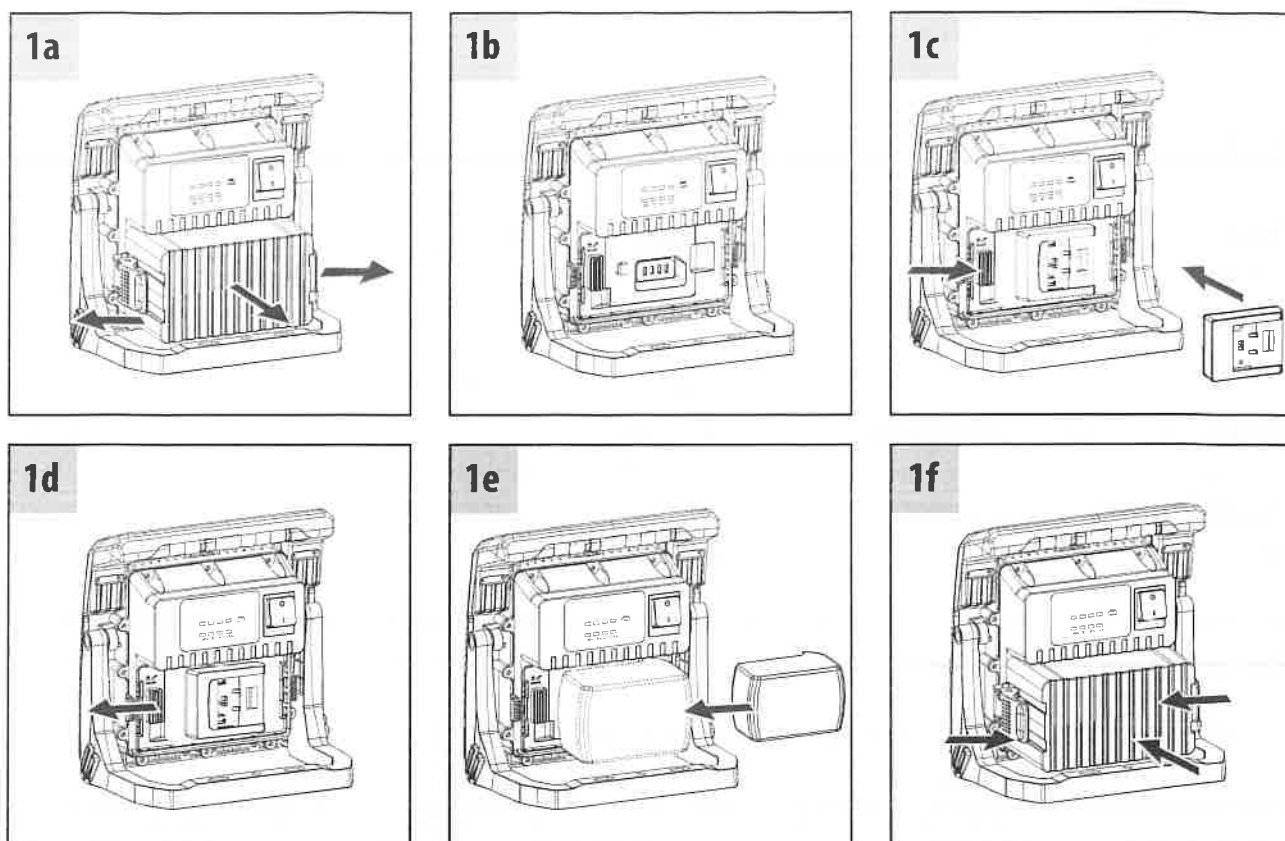
Это изделие предназначено для целей освещения во внутренних помещениях и на прилегающей территории.

ВСТАВКА И ИЗВЛЕЧЕНИЕ АККУМУЛЯТОРА

Переходник может вставляться легко и быстро. Для этого нужно расцепить защелку (рис. 1а) и откинуть в сторону крышку аккумулятора (рис. 1а). Вставить затем подходящий переходник (рис. 1с) в разъем фирмы Brennenstuhl (рис. 1b) и зафиксировать его красным запорным механизмом (рис. 1d). Движением сбоку вставить заряженный аккумулятор на 18 В в приемное гнездо аккумулятора (рис. 1e), пока он явным образом не защелкнется в конечном положении. Для извлечения аккумулятора нужно нажать кнопку разблокировки фиксатора аккумулятора и движением вбок вытащить аккумулятор из приемного гнезда. После этого крышку следует снова закрыть (рис. 1f).

Для обеспечения степени защиты IP65 (защита от попадания пыли и брызг) эксплуатировать прожектор разрешается только с правильно закрытой крышкой аккумулятора.

При длительном неиспользовании аккумулятор следует извлечь из прибора.

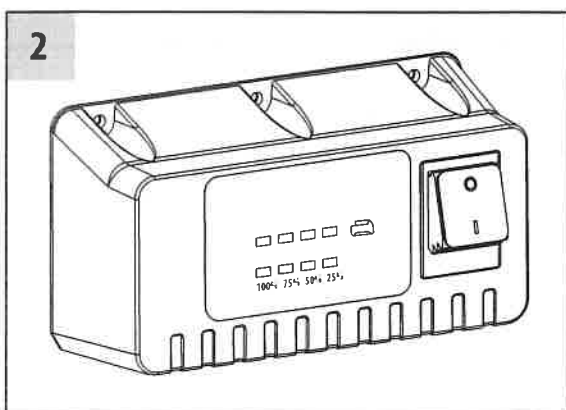


Пржектор может эксплуатироваться также и без крышки аккумулятора в случае с аккумуляторами емкостью до 12 А.ч, однако степень защиты в этом случае понижается до IP20 и прожектор должен эксплуатироваться только в сухой окружающей среде. Для этого нужно расцепить защелку крышки аккумулятора (рис. 1f). После этого нужно снять крышку аккумулятора.

ПОРЯДОК ПОЛЬЗОВАНИЯ

Установить прожектор на сухой, ровной поверхности.

С помощью регулируемого кронштейна можно обеспечить различные углы наклона прожектора.



Для включения прожектора нужно привести в действие переключатель (рис. 2) сзади.

При многократном нажатии (рис. 2) интенсивность светового излучения переключается со 100% на 75%, до 50% и на 25%, затем следует выключение.

Чем меньше была задана мощность светового излучения, тем больше будет длительность свечения.

Если положение переключателя оставалось без изменений в течение более 5 секунд, повторное нажатие всегда приводит к состоянию выключения.

Если аккумулятор близок к разрядке, светодиодный прожектор вспыхивает 5 раз.

После этого прожектор будет продолжать светить с яркостью в 50% еще примерно в течение 10 мин в зависимости от емкости аккумулятора, прежде чем схема защиты от глубокой разрядки отключит прожектор. Благодаря этому еще остается достаточно времени, чтобы заменить аккумулятор или закончить работу.

ЗАРЯДКА АККУМУЛЯТОРА

Используйте только оригинальное зарядное устройство от производителя.

МОНТАЖ НА ШТАТИВЕ

С помощью отверстий в крепежном кронштейне прожектор может монтироваться на штативе фирмы Brennenstuhl.

ОБЪЕМ ПОСТАВКИ

Прожектор, 4 мульти-переходника: Bosch, Makita, Metabo, Milwaukee/Dewalt, чехол.

МОНТАЖ НА ШТАТИВЕ

С помощью отверстий в крепежном кронштейне прожектор может монтироваться на штативе фирмы Brennenstuhl (крепежный материал в объем поставки не входит).

КОМПЛЕКТУЮЩИЕ

Подходящие комплектующие можно найти на нашей домашней странице в Интернете: www.brennenstuhl.com.

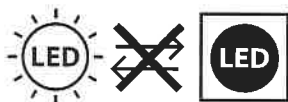
ОЧИСТКА

Перед очисткой аккумулятор следует извлечь из светильника.

Нельзя использовать растворители, разъедающие чистящие вещества и т. п.

Для очистки следует использовать только сухую или слегка увлажненную ткань.

ТЕХОБСЛУЖИВАНИЕ



ВНИМАНИЕ! В светильнике на светодиодах нет компонентов, требующих технического обслуживания. Источник света в этом светильнике не подлежит замене. Если источник света исчерпал свой рабочий ресурс, замене подлежит весь светильник. Вскрывать светильник запрещается.

CE ДЕКЛАРАЦИЯ СООТВЕТСТВИЯ НОРМАМ ЕС

Декларация соответствия нормам ЕС хранится у Изготовителя.

УТИЛИЗАЦИЯ



Электроприборы подлежат утилизации с учетом защиты окружающей среды!

■ Запрещается выбрасывать электроприборы вместе с бытовыми отходами!

В соответствии с Директивой ЕС № 2012/19/EU по отработанным электроприборам и электронной аппаратуре, отработанные электроприборы должны собираться в отдельные контейнеры и отправляться на утилизацию с соблюдением норм защиты окружающей среды.

О возможностях утилизации приборов, отработавших свой ресурс, можно узнать в своем местном сельском или городском муниципалитете.



Элементы питания и аккумуляторы запрещается выбрасывать вместе с бытовыми отходами!

Вы, как потребители, по закону обязаны сдавать все элементы питания и аккумуляторы в пункт их сбора в вашей общине/квартале города или в торговую точку для возможности их отправки на экологически безвредную утилизацию, в противном случае существуют потенциальные опасности для окружающей среды и здоровья людей.

ИЗГОТОВИТЕЛЬ

Hugo Brennenstuhl GmbH & Co. KG
Seestraße 1-3 · D-72074 Tübingen

H. Brennenstuhl S.A.S.
4 rue de Bruxelles · F-67170 Bernolsheim

Iectra technik ag
Blegistrasse 13 · CH-6340 Baar

Дополнительную информацию можно получить в разделах «Сервис» / «Часто задаваемые вопросы» на нашей домашней странице в Интернете: www.brennenstuhl.com.



Kullanım kılavuzu

Akülü Mobil LED Projektör

MULTI 4000 MA

Dikkat: Lütfen ürünü kullanmadan önce bu kullanım kılavuzunu dikkatlice okuyunuz ve ardından itinayla saklayınız!

GÜVENLİK UYARILARI

- Her kullanımdan önce ürünü olası hasarlara dair kontrol edin. Herhangi bir hasar tespit ettiğinizde ürünü asla kullanmayın. Bu durumda bir uzman elektrikçiye veya üreticinin belirtilen servis adresine başvurun.



Bunlar dikkate alınmadığında elektrik çarpması nedeniyle hayati tehlike söz konusudur!

- Ürünü patlama tehlikesi olan ortamda kullanmayın, hayati tehlike!
- Çocukları projektörden uzak tutun. Çocuklar elektrik akımı nedeniyle oluşan tehlikeyi tahmin edemez.
- Spot ışığı çalıştırmak için yalnızca orijinal şarj edilebilir piller kullanın. Başka akülerin kullanılması hasara yol açabilir.
- Lütfen asla doğrudan ışığa bakmayınız.
- Kırılmış bir koruma kapağı değiştirilemez. Projektör bertaraf edilmelidir.



Sıcak yüzey.



Harici ışık ayar anahtarlarıyla çalıştırılmaya uygun değildir.



Minimum mesafenin altına düşüldüğünde aydınlatılan nesnelere aşırı ısınabilir.

- Ürün
 - akü koruyucu kapak çıkarılmış olduğunda, IP65 (toz geçirmez ve su hüzmesine dayanıklı) değildir.
- Koruyucu kapak sadece ProCORE 18 V 8.0 Ah dahil olmak üzere azami bu değere kadar kullanılabilir. Kapalı olmayan koruyucu kapak ile IP20'dir.

TEKNİK VERİLER

Koruma sınıfı:	III
Koruma tipi / Darbeye dayanıklılık:	IP65, IK08
Sıcaklık aralığı:	-10 °C ile +40 °C

Model:	MULTI 4000 MA
Uyumlu akü tipleri:	Mevcut tüm adaptörlere ve uygun pillere genel bir bakışı www.brennenstuhl.com ana sayfamızda bulabilirsiniz
Maks. aydınlatılmış alan:	571 cm ²
Ölçüler:	23,6x16x25 cm
Koruma kapağı ölçüleri:	6,8x10 cm
Ağırlık:	2,1 kg

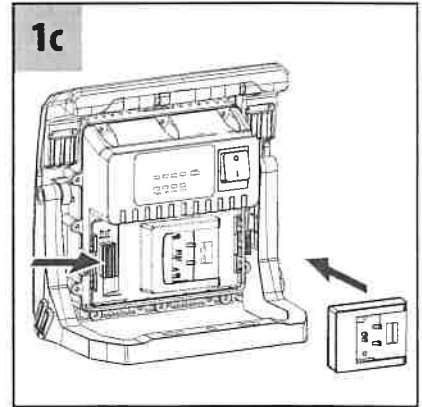
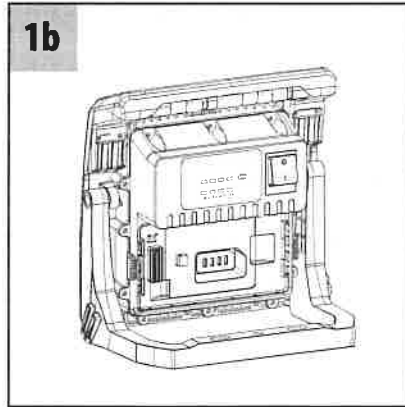
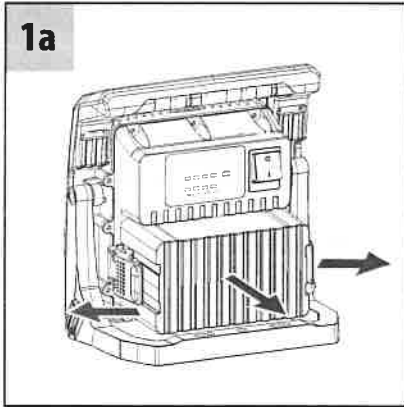
Bu ürün iç ve dış mekandaki aydınlatma amaçları için uygundur.

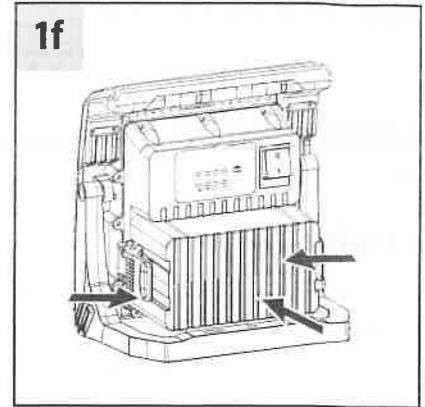
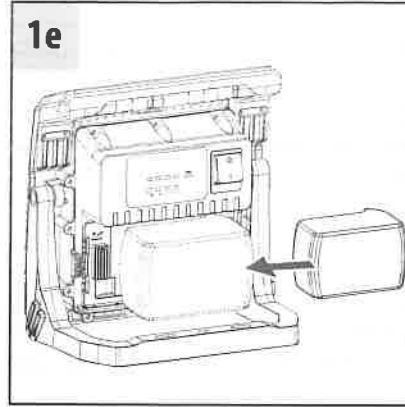
AKÜNÜN YERLEŞTİRİLMESİ VE ÇIKARILMASI

Adaptör kolay ve hızlı yerleştirilebilir. Bunun için kilidi (Şek. 1a) açın ve akü kapağını yana çevirin (Şek. 1a) Şimdi uygun adaptörü (Şek. 1c) Brennenstuhl arabirimine yerleştirin (Şek. 1b) ve kırmızı kilitleme mekanizmasıyla kilitleyin. (Şek. 1d) Şarj edilmiş 18 Volt aküyü, hissedilir şekilde son pozisyona oturana kadar yandan akü yuvasına yerleştirin (Şek. 1e). Aküyü çıkarmak için akü kilit açma düğmesine basın ve aküyü yana doğru akü yuvasından çekin. Ardından kapağı tekrar kapatın (Şek. 1f).

Projektör, IP65'i (toza ve su hüzmesine dayanıklılığı) sağlamak için sadece doğru kapatılmış akü kapağıyla çalıştırılabilir.

Uzun süre kullanılmadığında aküyü cihazdan çıkarın.



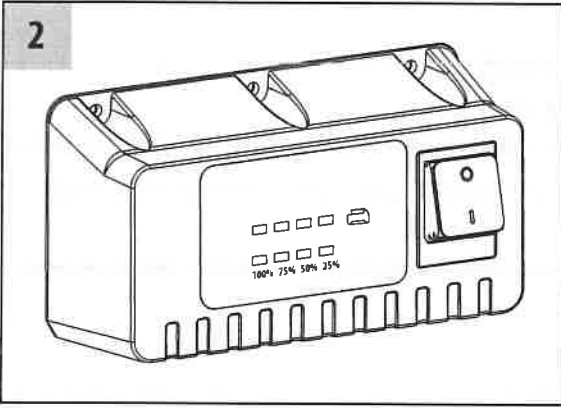


Projektör, akü kapağı olmadan da 12 Ah aküye kadar çalıştırılabilir, ancak bu durumda koruma tipi IP 20'ye düşer ve projektör sadece kuru ortamda çalıştırılabilir. Bunun için akü kapağının kilidini açın (Şek. 1f). Ardından akü kapağını çıkarın.

ÇALIŞTIRMA

Projektörü kuru ve düz bir alana yerleştirin.

Ayarlanabilir kulpuyla projektör çeşitli eğim açlarına getirilebilir.



Projektörü çalıştırmak için arkadaki şaltere (Şek. 2) basın.

Çok kez basıldığında (Şek. 2) ışık gücü %100'den %75'e, %50'ye, %25'e ve ardından "kapalı" konuma getirilir.

Işık ne kadar düşük ayarlanmışsa aydınlatma süresi o kadar uzundur.

Bir şalter pozisyonu 5 saniyeden daha uzun değişmezse, tekrar basım "kapalı" konuma getirir. Akü neredeyse boşsa, LED projektör 5 kez yanıp söner. Ardından derin deşarj koruması projektörü kapatmadan önce, akü kapasitesine bağlı olarak, projektör yakl. 10 dakika boyunca %50 aydınlık derecesiyle yanmaya devam eder. Böylelikle aküyü değiştirmek veya işi bitirmek için yeterince zaman kalır.

AKÜNÜN ŞARJ EDİLMESİ

Sadece üreticinin orijinal şarj cihazını kullanın.

AYAKLIK MONTAJI

Projektör askıdaki delikler yardımıyla bir Brennenstuhl ayaklığına monte edilebilir.

TESLİMAT KAPSAMI

Projektör, 4 multi adaptör Bosch, Makita, Metabo, Milwaukee/Dewalt, çanta.

AKSESUARLAR

Uygun aksesuarları www.brennenstuhl.de web sitemizde bulabilirsiniz.

TEMİZLEME

Temizleme öncesinde aküyü projektörden çıkarın.

Çözücü maddeler, aşındırıcı temizleme maddeleri veya benzerlerini kullanmayın.

Temizleme için sadece kuru veya hafif nemlendirilmiş bir bez kullanın.

BAKIM

DİKKAT: LED lamba bakım gerektiren bileşenler içermemektedir. Bu lambanın ampulü değiştirilemez. Ampulün ömrü sona erdiğinde lambanın tamamı yenisiyle değiştirilmelidir. Lamba açılmamalıdır.

CE AB UYGUNLUK BEYANI

AB Uygunluk Beyanı üreticide bulunmaktadır.

BERTARAF

Elektrikli cihazları çevre dostu olarak imha edin!

Elektrikli cihazları evsel atık ile birlikte atmayın!

Atık Elektrikli ve Elektronik Cihazlar hakkındaki 2012/19/AB sayılı Avrupa Yönetmeliği uyarınca kullanılmış elektrikli cihazlar toplanmalı ve çevreye uygun geri dönüşüme tabi tutulmalıdır.

Kullanılmış olan cihazın imhasıyla ilgili olası çözümler için belediye ya da şehir yönetimine başvurabilirsiniz.



Piller ve aküler evsel atıklarla atılmamalıdır!

Tüketici sıfatıyla yasal olarak, tüm pilleri ve aküleri çevre korumasına uygun bir şekilde bertaraf edilebilmeleri için belediyenizin/ilçenizin bir toplama yerine veya satıcılara vermekle yükümlüsünüz, aksi halde çevre ve insan sağlığı için olası tehlikeler söz konusudur.

ÜRETİCİ

Hugo Brennenstuhl GmbH & Co. KG
Seestraße 1-3 · D-72074 Tübingen

H. Brennenstuhl S.A.S.
4 rue de Bruxelles · F-67170 Bernolsheim

lectra teknik ag
Blegistrasse 13 · CH-6340 Baar

Ayrıntılı bilgiler için www.brennenstuhl.de web sitemizdeki Servis/SSS bölümüne bakmanızı tavsiye ederiz.



Käyttöohje

Akkukäyttöinen, kannettava LED-kohdevalaisin

MULTI 4000 MA

Huomio: Lue ennen tuotteen käyttöä tämä käyttöohje huolellisesti läpi, ja säilytä se myöhempää tarvetta varten!

TURVALLISUUSOHJEET

- Tarkasta tuote ennen sen jokaista käyttökertaa mahdollisten vaurioiden varalta. Älä koskaan käytä tuotetta, jos havaitset vaurioita. Ota tässä tapauksessa yhteyttä sähköalan ammattilaiseen tai ilmoitettuun valmistajan asiakaspalveluun.



Ohjeen huomiotta jättäminen johtaa sähköiskun aiheuttamaan hengenvaaran!

- Älä käytä tuotetta räjähdysalttiissa ympäristöissä, hengenvaara!
- Pidä lapset poissa kohdevalaisimen luota. Lapset eivät osaa arvioida sähkövirran aikaan samaa vaaraa.
- Käytä kohdevalaisimen käyttämiseen vain alkuperäisiä ladattavia paristoja. Muiden akkujen käyttö saattaa johtaa vaurioihin.
- Älä koskaan katso suoraan valoon.
- Tuhoutunutta suojusta ei voida vaihtaa. Kohdevalaisin on hävitettävä.



Kuumia pintoja.



Ei sovi käytettäväksi ulkoisten himmentimien kanssa.



Jos vähimmäisetäisyydet alitetaan, valaistut kohteet saattavat ylikuumentua.

- Tuotteen kotelointiluokka ei ole IP65 (pöly- ja suihkevesisuojattu), jos akun suojakansi on poistettu. Suojakantta voidaan käyttää vain korkeintaan ProCORE 18 V 8,0 Ah:n arvoon. Ilman suljettua suojakantta IP20.

TEKNISET TIEDOT

Suojausluokka:	III
Kotelointiluokka/iskunkestävyys:	IP65, IK08
Lämpötila-alue:	-10 °C ... +40 °C

Tyyppi:	MULTI 4000 MA
Yhteensopivat akkutyypit:	Löydät yleiskatsauksen kaikista saatavilla olevista sovittimista ja niihin sopivista akuista kotisivuiltamme www.brennenstuhl.com
Heijastava enimmäispinta:	571 cm ²
Mitat:	23,6x16x25 cm
Suojuksen koko:	6,8x10 cm
Paino:	2,1 kg

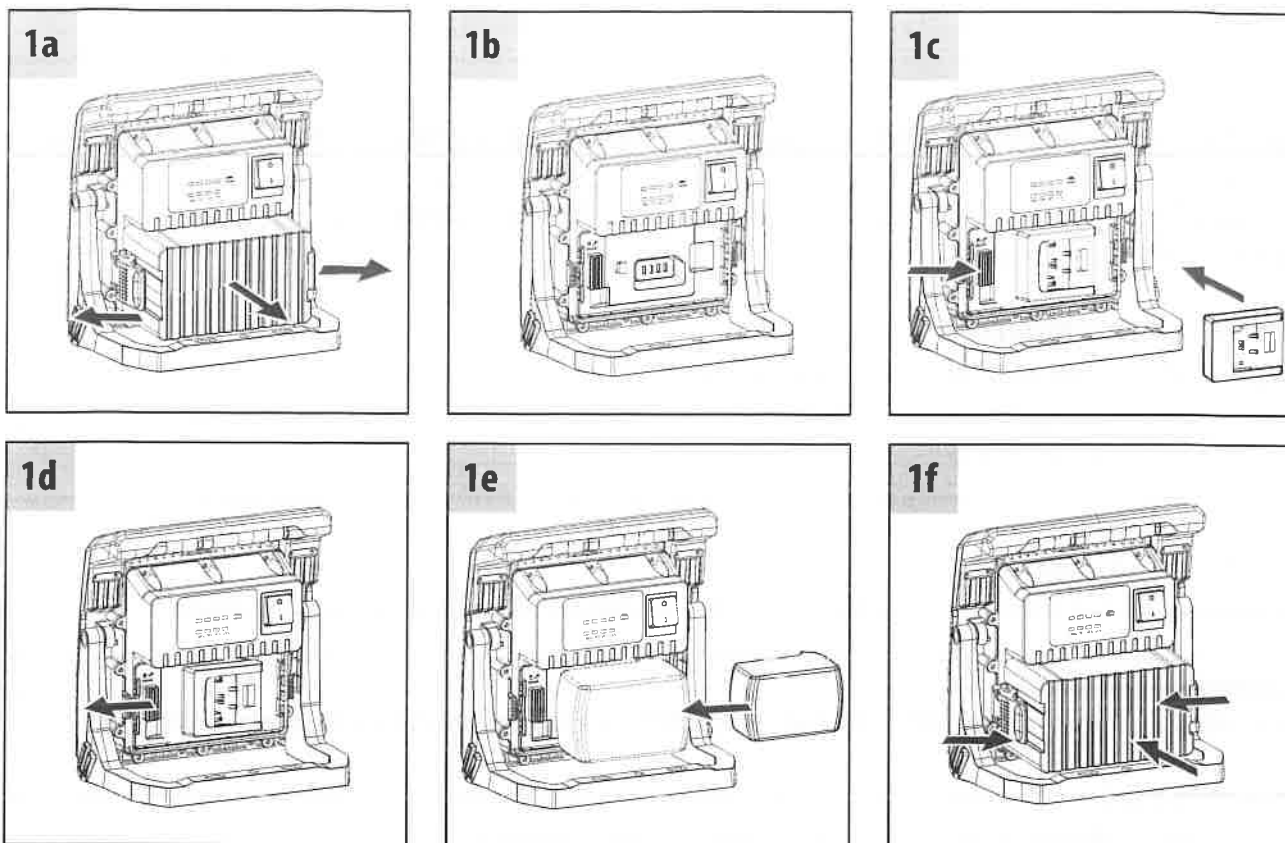
Tämä tuote soveltuu valaisutarkoituksiin sisä- ja ulkotiloissa.

AKKUJEN ASETTAMINEN JA POISTAMINEN

Sovitin voidaan asettaa paikoilleen helposti ja nopeasti. Avaa tätä varten lukitus (kuva 1a) ja taita akkusuojaus sivuun (kuva 1a). Laita nyt sopiva sovitin (kuva 1c) Brennenstuhl-liitäntään (kuva 1b) ja lukitse tämä punaisen lukitusmekanismin avulla. (Kuva 1d) Laita ladattu 18 voltin akku sivusta akkupidikkeeseen (kuva 1e), kunnes se lokahtaa kuuluvasti paikoilleen päätyasentoon. Paina akun poistamiseksi akun vapautuspainiketta ja vedä akku pois sivulle päin akkupidikkeestä. Sulje sen jälkeen jälleen suojuksen (kuva 1f).

Kohdevalaisimen kotelointiluokka on IP65 (pöly- ja suihkevesisuojuattu) vain silloin, kun akkusuojaus on suljettu oikealla tavalla.

Jos valaisinta ei käytetä pidempään aikaan, akku on poistettava.

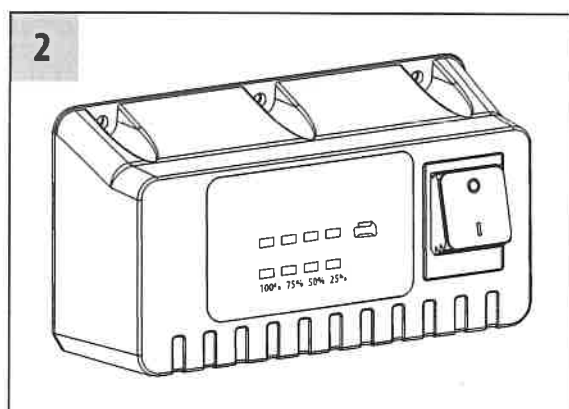


Kohdevalaisinta voi käyttää myös ilman akkusuojusta korkeintaan 12 Ah:n akulla, tällöin kotelointiluokka on kuitenkin vain IP20 ja valaisinta saa käyttää vain kuivassa ympäristössä. Avaa tätä varten akkusuojuksen lukitus (kuva 1f). Sen jälkeen poista akkusuojuus.

KÄYTTÖNOTTO

Aseta kohdevalaisin kuivalle, tasaiselle pinnalle.

Säädettävän sangan avulla voidaan muodostaa kohdevalaisimen eri kallistuskulmia.



Kytkeäksesi kohdevalaisimen päälle paina sen takana olevaa kytkintä (kuva 2).

Jos kytkintä painetaan useamman kerran (kuva 2), valon kirkkaus muuttuu askelmissa 100% – 75% – 50% – 25% – Pois.

Mitä pienempi valoteho on asetettu, sitä pidempään valaisu kestää.

Jos painikkeeseen ei ole koskettu 5 sekuntiin, sen uudelleen painaminen johtaa aina valon sammumiseen.

Jos akku on lähes tyhjä, LED-kohdevalaisin vilkkuu 5 kertaa. Tämän jälkeen kohdevalaisin palaa vielä n. 10 minuuttia 50% kirkkaudella, riippuen akkukapasiteetista, ennen kuin syväpurkaussuoja sammuttaa sen. Näin on vielä riittävästi aikaa akun vaihtamiseen tai töiden lopettamiseen.

AKUN LATAAMINEN

Käytä vain valmistajan alkuperäistä laturia.

JALUSTAN ASENNUS

Kohdevalaisin voidaan sangan reikien avulla asentaa Brennenstuhl-jalustaan.

TOIMITUSSISÄLTÖ

Kohdevalaisin, 4 yleissovittinta Bosch, Makita, Metabo, Milwaukee/Dewalt, pussi.

LISÄTARVIKKEET

Sopivat lisävarusteet löydät Internet-sivuiltamme osoitteesta www.brennenstuhl.de.

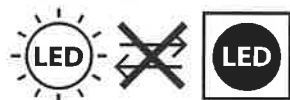
PUHDISTUS

Poista akku valaisimesta ennen valaisimen puhdistamista.

Älä puhdista laitetta liuotainaineilla, syövyttävillä puhdistusaineilla tai vastaavilla.

Käytä puhdistamiseen vain kuivaa tai hieman kostutettua liinaa.

HUOLTO



HUOMIO: LED-valossa ei ole huolettavia komponentteja.

Tämän valaisimen valolähdettä ei voida vaihtaa.

Kun valolähde on saavuttanut enimmäiskäyttöikänsä, koko valaisin on vaihdettava. Valoa ei saa avata.

CE EU-VAATIMUSTENMUKAISUUSVAKUUTUS

EU-vaatimustenmukaisuusvakuutus on saatavissa valmistajalta.

HÄVITTÄMINEN



Hävitä sähkölaitteet ympäristöystävällisesti!

Sähkölaitteita ei saa hävittää kotitalousjätteen mukana!

Vanhoja sähkö- ja elektroniikkalaitteita koskevan eurooppalaisen direktiivin 2012/19/EU mukaan käytetyt sähkölaitteet on kerättävä erikseen ja toimitettava kierrätyspisteeseen ympäristöä kunnioittaen.

Tietoja vanhan laitteen hävittämismahdollisuuksista saat kunnan- tai kaupunginviranomaisilta.



Paristoja ja akkuja ei saa hävittää kotitalousjätteen mukana!

Käyttäjällä on lakisääteinen velvollisuus hävittää paristot ja akut kunnan/ kaupunginosan keräyspisteessä tai viedä ne liikkeeseen hävitettäväksi ympäristön suojelemiseksi. Määräyksen laiminlyönti johtaa mahdollisiin ympäristö- ja terveysvaaroihin.

VALMISTAJA

Hugo Brennenstuhl GmbH & Co. KG
Seestraße 1-3 · D-72074 Tübingen

H. Brennenstuhl S.A.S.
4 rue de Bruxelles · F-67170 Bernolsheim

lectra technik ag
Blegistrasse 13 · CH-6340 Baar

Lisätietoja löydät kotisivuiltamme kohdasta Palvelu / Usein kysytyt kysymykset osoitteessa www.brennenstuhl.com.

GR Οδηγίες χρήσης Φορητός προβολέας LED με συσσωρευτή MULTI 4000 MA

Προσοχή: Διαβάστε με προσοχή πριν από τη χρήση του προϊόντος τις παρούσες οδηγίες χρήσης και στη συνέχεια φυλάξτε τις καλά!

ΥΠΟΔΕΙΞΕΙΣ ΑΣΦΑΛΕΙΑΣ

- Ελέγχετε το προϊόν για τυχόν φθορές πριν από κάθε χρήση.
Μην χρησιμοποιείτε ποτέ το προϊόν εάν διαπιστώσετε ότι έχει οποιαδήποτε φθορά.
Στην περίπτωση αυτή απευθυνθείτε σε έναν ηλεκτρολόγο ή στη διεύθυνση σέρβις του κατασκευαστή.



Σε περίπτωση μη τήρησης, υπάρχει θανάσιμος κίνδυνος λόγω ηλεκτροπληξίας!

- Μην χρησιμοποιείτε το προϊόν σε περιβάλλον όπου υπάρχει κίνδυνος έκρηξης, θανάσιμος κίνδυνος!
- Κρατάτε τα παιδιά μακριά από τον προβολέα. Τα παιδιά δεν είναι σε θέση να εκτιμήσουν τον κίνδυνο του ηλεκτρικού ρεύματος.
- Χρησιμοποιείτε μόνο αυθεντικές επαναφορτιζόμενες μπαταρίες για τη λειτουργία του προβολέα.
Η χρησιμοποίηση άλλων συσσωρευτών μπορεί να οδηγήσει σε βλάβες.
- Μην κοιτάτε ποτέ απευθείας στο φως.
- Ένα κατεστραμμένο προστατευτικό κάλυμμα δεν μπορεί να αντικατασταθεί.
Ο προβολέας πρέπει να απορριφθεί.



Καυτή επιφάνεια.



Δεν είναι κατάλληλος για λειτουργία με εξωτερικούς ροοστάτες.



Σε περίπτωση που δεν τηρηθεί η ελάχιστη απόσταση μπορεί να υπερθερμανθούν τα φωτιζόμενα αντικείμενα.

- Το προϊόν δεν διαθέτει προστασία IP65 (προστασία από σκόνη και εκτοξευόμενο νερό)
- όταν έχει αφαιρεθεί το προστατευτικό κάλυμμα του συσσωρευτή.
Η προστατευτική κουκούλα μπορεί να χρησιμοποιηθεί μόνο μέχρι και το ProCORE 18 V 8.0 Ah. Χωρίς κλειστό προστατευτικό κάλυμμα IP20.

ΤΕΧΝΙΚΑ ΧΑΡΑΚΤΗΡΙΣΤΙΚΑ

Κατηγορία προστασίας:	III
Είδος προστασίας/αντοχή σε κτυπήματα:	IP65, IK08
Εύρος θερμοκρασίας:	-10 °C έως +40 °C

Τύπος:	MULTI 4000 MA
Συμβατοί τύποι συσσωρευτών:	Μπορείτε να βρείτε μια επισκόπηση όλων των διαθέσιμων προσαρμογέων και των αντίστοιχων μπαταριών στην αρχική μας σελίδα www.brennenstuhl.com
Μεγ. επιφάνεια φωτισμού:	571 cm ²
Διαστάσεις:	23,6x16x25 cm
Διαστάσεις προστατευτικού καλύμματος:	6,8x10 cm
Βάρος:	2,1 kg

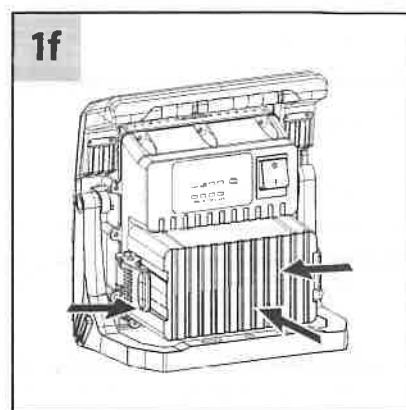
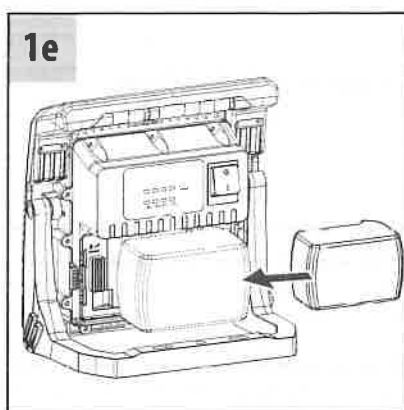
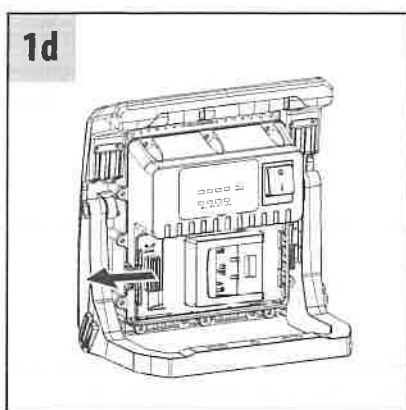
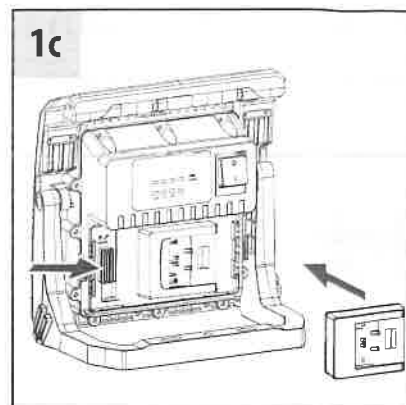
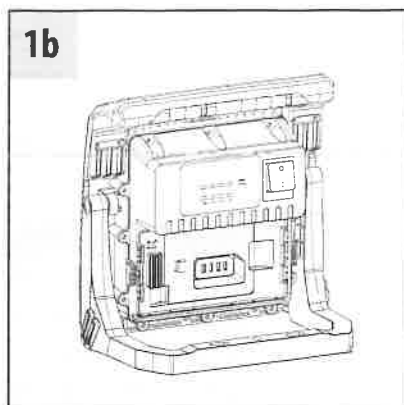
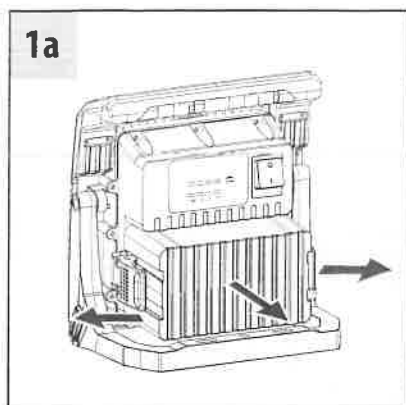
Το προϊόν αυτό είναι κατάλληλο για φωτισμό σε εσωτερικούς κι εξωτερικούς χώρους.

ΤΟΠΟΘΕΤΗΣΗ ΚΑΙ ΑΦΑΙΡΕΣΗ ΤΟΥ ΣΥΣΣΩΡΕΥΤΗ

Ο προσαρμογέας μπορεί να τοποθετηθεί εύκολα και άμεσα. Για τον σκοπό αυτό ανοίξτε το κλείστρο (εικ. 1a) και διπλώστε το κάλυμμα του συσσωρευτή στο πλάι (εικ. 1a). Τοποθετήστε τώρα τον κατάλληλο προσαρμογέα (εικ. 1c) στη διεπαφή Brennenstuhl (εικ. 1b) και ασφαλίστε τον με τον κόκκινο μηχανισμό ασφάλισης. (εικ. 1d) Τοποθετήστε τον φορτισμένο συσσωρευτή 18 βολτ από το πλάι στη βάση συσσωρευτή (εικ. 1e), έως ότου ασφαλίσει αισθητά στην τελική θέση. Για την αφαίρεση του συσσωρευτή, πιέστε το πλήκτρο απελευθέρωσης συσσωρευτή και τραβήξτε τον συσσωρευτή από το πλάι έξω από τη βάση του. Στη συνέχεια κλείστε και πάλι το κάλυμμα (εικ. 1f).

Για να παρέχεται προστασία IP65 (προστασία από σκόνη και εκτοξευόμενο νερό), ο προβολέας πρέπει να χρησιμοποιείται μόνο με σωστά σφραγισμένο κάλυμμα συσσωρευτή.

Εάν πρόκειται να μην χρησιμοποιήσετε τη συσκευή για μεγαλύτερο χρονικό διάστημα, αφαιρέστε τον συσσωρευτή.

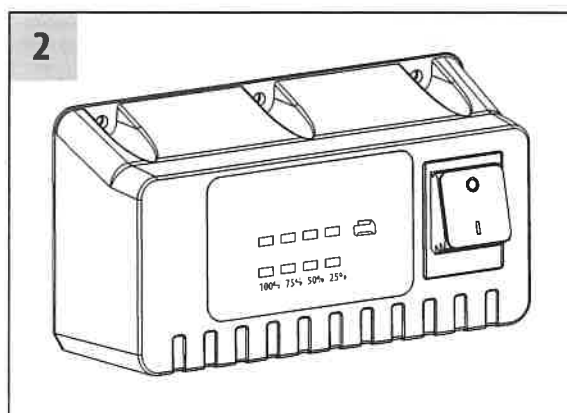


Ο προβολέας μπορεί να χρησιμοποιηθεί και χωρίς κάλυμμα συσσωρευτή με συσσωρευτή έως 12 Ah, ωστόσο μειώνεται στην περίπτωση αυτή το είδος προστασίας σε IP20 και επιτρέπεται η χρήση του προβολέα μόνο σε στεγνό περιβάλλον. Για τον σκοπό αυτό απασφαλίστε το κάλυμμα του συσσωρευτή (εικ. 1f). Στη συνέχεια αφαιρέστε το κάλυμμα συσσωρευτή.

ΘΕΣΗ ΣΕ ΛΕΙΤΟΥΡΓΙΑ

Τοποθετήστε τον προβολέα σε στεγνή, επίπεδη επιφάνεια.

Μέσω του ρυθμιζόμενου βραχίονα είναι δυνατή η τοποθέτηση του προβολέα σε διάφορες γωνίες κλίσης.



Για να ενεργοποιήσετε τον προβολέα, πατήστε τον διακόπτη (εικ. 2) στο πίσω μέρος. Πιέζοντας επανειλημμένα το πλήκτρο (εικ. 2) η ένταση του φωτός μεταβαίνει από 100% σε 75%, 50% σε 25% και στο τέλος απενεργοποιείται.

Όσο μικρότερη είναι η ένταση του φωτισμού, τόσο μεγαλύτερη είναι η διάρκεια του φωτισμού.

Εφόσον ο διακόπτης παραμείνει σε μια θέση για περισσότερο από 5 δευτερόλεπτα, πρίζοντάς τον άλλη μια φορά μεταβαίνει πάντα στην κατάσταση «off».

Όταν ο συσσωρευτής κοντεύει να αδειάσει, ο προβολέας LED αναβοσβήνει 5 φορές. Στη συνέχεια ο προβολέας εξακολουθεί να λειτουργεί για περίπου 10 λεπτά με φωτεινότητα 50% αναλόγως της φόρτισης του συσσωρευτή, προτού απενεργοποιηθεί από τη διάταξη προστασίας έναντι βαθιάς αποφόρτισης. Έτσι απομένει αρκετός χρόνος για την αλλαγή του συσσωρευτή ή την ολοκλήρωση της εργασίας.

ΦΟΡΤΙΣΗ ΤΟΥ ΣΥΣΣΩΡΕΥΤΗ

Χρησιμοποιείτε μόνο έναν αυθεντικό φορτιστή από τον κατασκευαστή.

ΤΟΠΟΘΕΤΗΣΗ ΣΕ ΤΡΙΠΟΔΟ

Ο προβολέας μπορεί να τοποθετηθεί με τη βοήθεια των οπών στον βραχίονα στήριξης σε τρίποδο της Brennenstuhl.

ΠΕΡΙΕΧΟΜΕΝΟ ΣΥΣΚΕΥΑΣΙΑΣ

προβολέας, 4 πολλαπλοί προσαρμογείς Bosch, Makita, Metabo, Milwaukee/Dewalt, θήκη.

ΕΞΑΡΤΗΜΑΤΑ

Κατάλληλα εξαρτήματα θα βρείτε στην ιστοσελίδα μας www.brennenstuhl.com.

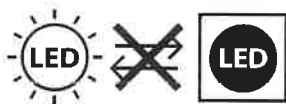
ΚΑΘΑΡΙΣΜΟΣ

Αφαιρέστε τον συσσωρευτή από τον προβολέα πριν από τον καθαρισμό.

Μη χρησιμοποιείτε διαλυτικά, καυστικά καθαριστικά ή παρόμοια προϊόντα.

Για τον καθαρισμό χρησιμοποιήστε ένα στεγνό ή ελαφρώς νωπό πανί.

ΣΥΝΤΗΡΗΣΗ



ΠΡΟΣΟΧΗ: ο προβολέας LED δεν περιέχει στοιχεία, τα οποία θα πρέπει να συντηρούνται. Ο λαμπτήρας του προβολέα αυτού δεν αντικαθίσταται. Όταν ο λαμπτήρας ολοκληρώσει τη διάρκεια ζωής του, θα πρέπει να αντικαταστήσετε ολόκληρο τον προβολέα. Ο προβολέας δεν πρέπει να ανοίγει.

CE ΔΗΛΩΣΗ ΣΥΜΜΟΡΦΩΣΗΣ ΕΕ

Η δήλωση συμμόρφωσης ΕΕ είναι καταχωρημένη στα αρχεία του κατασκευαστή.

ΑΠΟΡΡΙΨΗ

Να απορρίπτετε τις ηλεκτρικές συσκευές πάντα με περιβαλλοντικά υπεύθυνο τρόπο!

Οι ηλεκτρονικές συσκευές δεν αποτελούν οικιακά απορρίμματα!

Σύμφωνα με την Ευρωπαϊκή Οδηγία 2012/19/ΕΕ περί ηλεκτρικών και ηλεκτρονικών παλαιών συσκευών, οι μεταχειρισμένες ηλεκτρικές συσκευές θα πρέπει να συλλέγονται ξεχωριστά και να οδηγούνται σε φιλική προς το περιβάλλον ανακύκλωση.

Μπορείτε να ενημερωθείτε από το δήμο ή την κοινότητά σας όσον αφορά τις δυνατότητες απόρριψης των άχρηστων συσκευών.



Οι μπαταρίες και οι συσσωρευτές δεν αποτελούν οικιακά απορρίμματα!

Ως καταναλωτής είστε εκ του νόμου υποχρεωμένος να παραδίδεται όλες τις μπαταρίες και τους συσσωρευτές σε σημείο συλλογής του δήμου/της περιοχής σας ή σε κατάστημα, έτσι ώστε να ανακυκλώνονται προστατεύοντας το περιβάλλον. Σε αντίθετη περίπτωση υφίστανται πιθανοί κίνδυνοι για το περιβάλλον και την ανθρώπινη υγεία.

ΚΑΤΑΣΚΕΥΑΣΤΗΣ

Hugo Brennenstuhl GmbH & Co. KG
Seestraße 1-3 · D-72074 Tübingen

H. Brennenstuhl S.A.S.
4 rue de Bruxelles · F-67170 Bernolsheim

lectra technik ag
Blegistrasse 13 · CH-6340 Baar

Για πρόσθετες πληροφορίες συνιστούμε να μεταβείτε στο Service/FAQ's της αρχικής ιστοσελίδας μας www.brennenstuhl.com.



Manual de instruções

Projektor de pilhas recarregáveis LED móvel

MULTI 4000 MA

Atenção: Antes de utilizar o produto, leia atentamente estas instruções de utilização e conserve-as em local seguro!

INDICAÇÕES DE SEGURANÇA

- Verifique se o produto tem danos antes de cada utilização.
Nunca utilize o produto se detetar algum dano. Nesse caso, consulte um electricista qualificado ou contacte o endereço de serviço indicado pelo fabricante.



A não observância destas instruções coloca a sua vida em risco por choque elétrico!

- Não utilize o produto em ambientes explosivos. Perigo de vida!
- Mantenha o projetor fora do alcance das crianças.
As crianças são incapazes de avaliar os perigos da corrente elétrica
- Para utilizar o projetor utilize apenas pilhas recarregáveis originais.
A utilização de outras pilhas recarregáveis pode causar danos.
- Não olhe diretamente para a luz.
- Não é possível substituir qualquer cobertura de proteção danificada.
O projetor tem de ser eliminado.



Superfície quente.



Não adequado para utilização com reguladores de luminosidade externos.



Os objetos iluminados podem sobreaquecer caso não seja mantida a distância mínima.

- O produto não é IP65 (à prova de poeira e protegido contra jato de água)
- com a tampa de proteção da pilha recarregável removida.
A tampa de proteção apenas pode ser utilizada até ProCORE 18 V 8.0 Ah, inclusive.
Sem tampa de proteção fechada IP20.

DADOS TÉCNICOS

Classe de proteção:	III
Tipo de proteção/resistência a impactos:	IP65, IK08
Faixa de temperaturas:	-10 °C até +40 °C

Tipo:	MULTI 4000 MA
Tipos de pilhas recarregáveis compatíveis:	Pode encontrar uma visão geral de todos os adaptadores disponíveis e das baterias correspondentes na nossa homepage www.brennenstuhl.com
Área máxima projetada:	571 cm ²
Dimensões:	23,6x16x25 cm
Dimensões da tampa de proteção:	6,8x10 cm
Peso:	2,1 kg

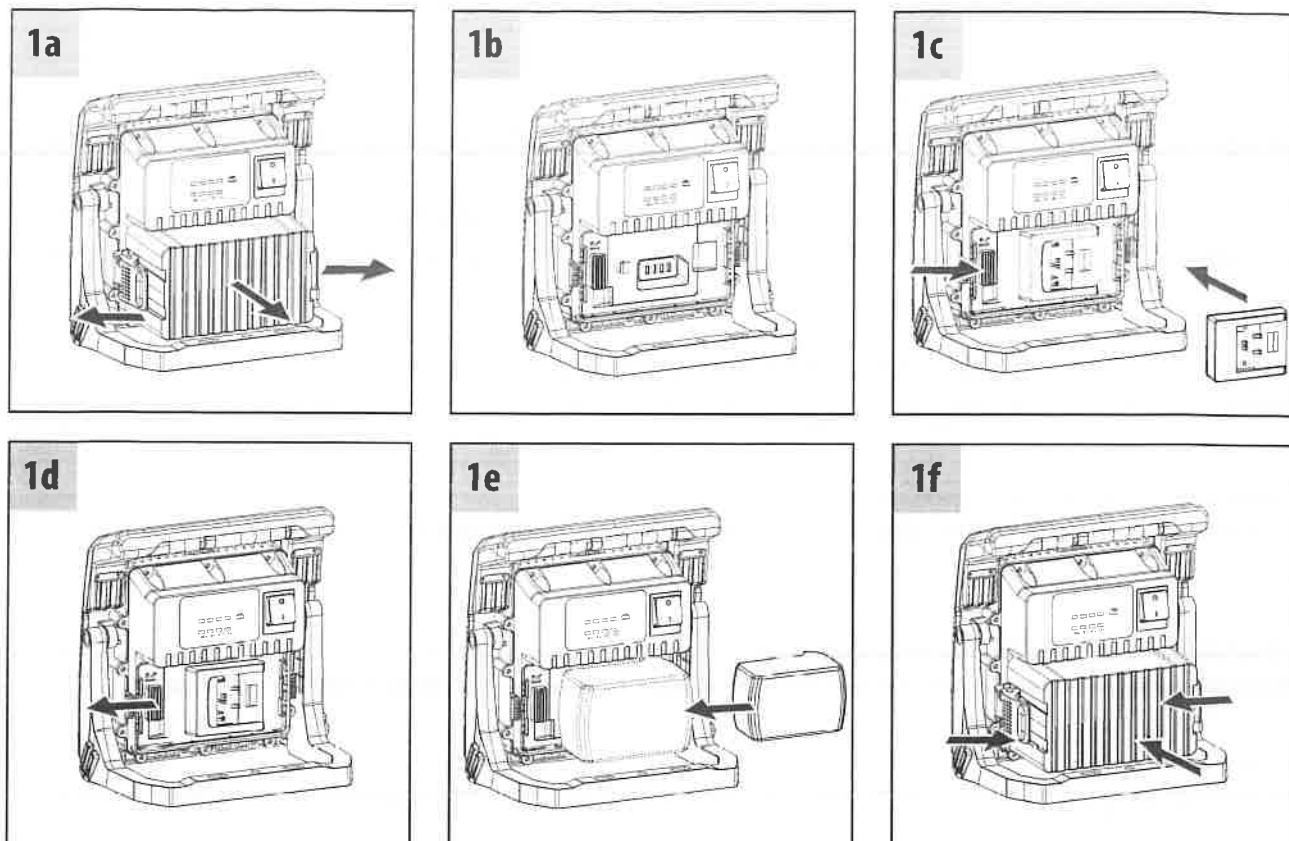
Este produto é indicado para a iluminação de espaços interiores e exteriores.

INSERÇÃO E REMOÇÃO DA PILHA RECARREGÁVEL

O adaptador pode ser inserido fácil e rapidamente. Para tal, abrir o fecho (Fig. 1a) e dobrar a tampa das pilhas recarregáveis para o lado (Fig. 1a) Insira agora o adaptador adequado (Fig. 1c) na interface Brennenstuhl (Fig. 1b) e bloqueie-o com o mecanismo de bloqueio vermelho. (Fig. 1d) Inserir a pilha recarregável de 18 Volts carregada no suporte de pilha recarregável a partir do lado (Fig. 1e) até encaixar nitidamente na posição final. Para remover a pilha recarregável, pressionar o botão de desbloqueio da pilha recarregável e retirar a pilha recarregável para o lado do suporte de pilha recarregável. Posteriormente, fechar novamente a tampa (Fig. 1f).

Para garantir a IP65 (à prova de poeira e protegido contra jato de água), o projetor apenas pode ser utilizado com a tampa da pilha recarregável corretamente fechada.

Retirar a pilha recarregável do aparelho em caso de não utilização durante um longo período de tempo.

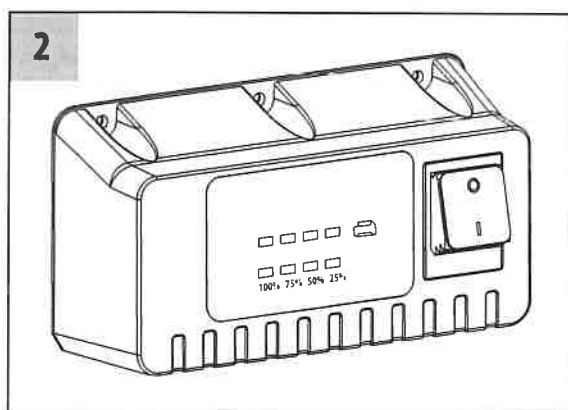


O projetor também pode ser operado sem tampa das pilhas recarregáveis com pilhas recarregáveis até 12 Ah, aliás, a classe de proteção é então reduzida a IP 20 e o projetor apenas pode ser utilizado em ambiente seco. Para tal, abra o bloqueio da tampa das pilhas recarregáveis (Fig. 1f). Posteriormente, remova a tampa das pilhas recarregáveis.

COLOCAÇÃO EM FUNCIONAMENTO

Coloque o projetor numa superfície plana e seca.

Com o suporte ajustável, podem ser realizados diferentes ângulos de inclinação do projetor.



Para ligar o projetor, acionar o interruptor atrás (Fig. 2).

Ao pressionar várias vezes (Fig. 2), a intensidade luminosa é comutada de 100% para 75%, de 50% para 25% e depois para "deslig".

Quanto menor a intensidade de luz, maior o tempo de iluminação.

Se a posição do interruptor permanecer igual por mais de 5 segundos, basta premir novamente para voltar ao estado "OFF".

Se a pilha recarregável estiver quase vazia, o projetor LED pisca 5 vezes. Posteriormente, o projetor ainda continua aceso com 50% de luminosidade durante aprox. 10 minutos, dependendo da capacidade da pilha recarregável, antes da proteção de descarga total desconectar o projetor. Assim, resta ainda algum tempo para trocar a pilha recarregável ou para terminar o trabalho.

CARREGAMENTO DA PILHA RECARREGÁVEL

Utilizar apenas um carregador original do fabricante.

MONTAGEM DE SUPORTE

O projetor pode ser montado com o auxílio dos orifícios no estribo de retenção num suporte Brennenstuhl.

VOLUME DE FORNECIMENTO

Projetor, 4 adaptadores múltiplos Bosch, Makita, Metabo, Milwaukee/Dewalt, saco.

ACESSÓRIOS

Encontra acessórios adequados na nossa Homepage www.brennenstuhl.com.

LIMPEZA

Antes da limpeza, retire a pilha recarregável da lâmpada.

Não utilize solventes, produtos de limpeza corrosivos ou similares.

Utilize apenas um pano seco ou ligeiramente húmido para a limpeza.

MANUTENÇÃO



ATENÇÃO: a lâmpada LED não contém componentes sujeitos a manutenção. A fonte de luz desta lâmpada não é substituível. Quando a fonte de luz chegar ao final da sua vida útil, é necessário substituir toda a lâmpada. Não se deve abrir a lâmpada.

CE DECLARAÇÃO DE CONFORMIDADE UE

A declaração de conformidade UE está na posse do fabricante.

ELIMINAÇÃO



Eliminar os aparelhos elétricos de forma ecológica!

Os eletrodomésticos não pertencem ao lixo doméstico!

De acordo com a Diretiva Europeia 2012/19/UE relativa aos resíduos de equipamentos elétricos e eletrônicos, os aparelhos elétricos usados devem ser recolhidos separadamente e reciclados de forma a proteger o meio-ambiente.

Para mais informação sobre as possibilidades de eliminação de aparelhos elétricos usados, consulte as autoridades locais ou a administração municipal.



Baterias e pilhas recarregáveis não pertencem ao lixo doméstico!

O consumidor é obrigado por lei a eliminar todas as baterias e pilhas recarregáveis no ponto de recolha da sua comunidade / bairro ou estabelecimento de comércio, de modo a que esses resíduos sejam eliminados de forma ambientalmente correta.

Caso contrário, esses resíduos serão um perigo potencial para o meio ambiente e para a saúde humana.

FABRICANTE

Hugo Brennenstuhl GmbH & Co. KG
Seestraße 1-3 · D-72074 Tübingen

H. Brennenstuhl S.A.S.
4 rue de Bruxelles · F-67170 Bernolsheim

lectra technik ag
Blegistrasse 13 · CH-6340 Baar

Para mais informações recomendamos a área Service/FAQ's na nossa Homepage www.brennenstuhl.com.

Kasutusjuhend Teisaldatav akuga LED-latern MULTI 4000 MA

Tähelepanu! Enne toote kasutamist lugege tähelepanelikult läbi käesolev kasutusjuhend ja hoidke see kindlas kohas alles!

OHUTUSJUHISED

- Kontrollige iga kasutuskorra eel toodet võimalike kahjustuste suhtes.
Ärge kasutage toodet, kui tuvastate mis tahes kahjustusi.
Sellisel juhul võtke ühendust spetsialistiga või tootja teeninduse aadressil.



Eiramise korral elektrilöögist lähtuv oht elule!

- Ärge kasutage toodet plahvatusohtlikus piirkonnas, eluohtlik!
- Hoidke lapsed laternast eemal.
Lapsed ei suuda õigesti hinnata elektrivoolust lähtuvat ohtu.
- Kasutage kohtvalgusti tööks ainult originaalpatareisid.
Muude akude kasutamine võib põhjustada kahjustusi.
- Ärge vaadake otse valgusse.
- Kahjustatud kaitsekattet ei saa välja vahetada. Latern tuleb utiliseerida.



Kuum pealispind.



Ei sobi kasutamiseks väliste hämarditega.



Minimaalse vahekauguse eiramisel võivad valgustatavad esemed üle kuumeneda.

- Toode ei vasta kaitseklassile IP65 (kaitstud tolmu ja veepritsmete eest)
- kui aku kaitsekate on maha võetud.
Kaitsekattet võib kasutada ainult kuni k.a ProCORE 18 V 8.0 Ah.
Ilma suletud kaitsekatteta IP20.

TEHNILISED ANDMED

Kaitseklass:	III
Kaitseliik/löögikindlus:	IP65, IK08
Temperatuurivahemik:	-10 °C kuni +40 °C

Tüüp:	MULTI 4000 MA
Ühilduvad akutüübid:	Ülevaate kõigist saadaolevatest adapteritest ja sobivatest akudest leiate meie kodulehelt www.brennenstuhl.com
Max projitseeritav pind:	571 cm ²
Mõõtmed:	23,6x16x25 cm
Kaitsekatte mõõtmed:	6,8x10 cm
Kaal:	2,1 kg

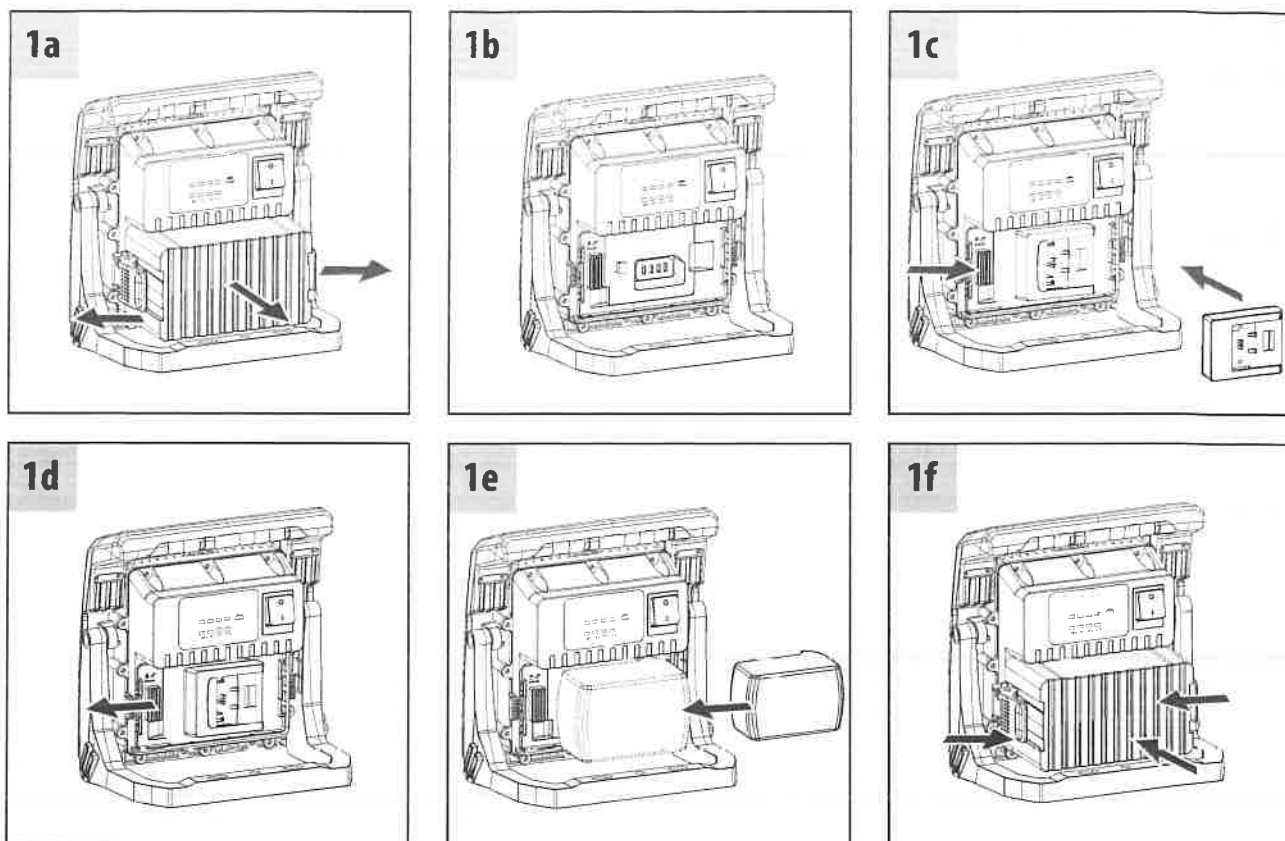
See toode on mõeldud kasutamiseks valgustamise otstarbel sise- ja välistingimustes.

AKU SISSEPANEMINE JA VÄLJAVÕTMINE

Adapterit saab lihtsalt ja kiiresti sisse panna. Selleks avage kinnitus (joonis 1a) ja klappige akukaas kõrvale (joonis 1a) Asetage nüüd sobiv adapter (joonis 1c) Brennenstuhli liidesse (joonis 1b) ja fikseerige see punase lukustusmehhanismi abil. (joonis 1d) Pange laetud 18 V aku küljelt akupesasse (joonis 1e), kuni see tuntavalt lõppasendis fikseerub. Aku väljavõtmiseks vajutage aku vabastusnuppu ja võtke aku akupesast küljele välja. Seejärel sulgege taas kaas (joonis 1f).

Laterna kaitseklass IP65 (kaitstud tolmu ja veepritsmete eest) on tagatud ainult siis, kui akukaas on korralikult suletud.

Pikemaajalise mittekasutamise korral võtke aku seadmest välja.

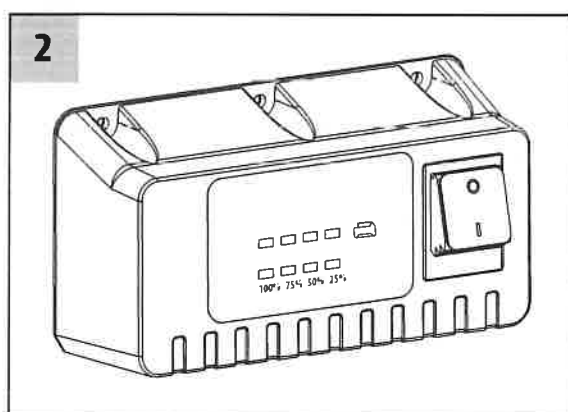


Laternat saab kasutada kuni 12 Ah akuga ka ilma akukaaneta, kuid sel juhul väheneb kaitseaste IP20-le ja laternat tohib kasutada ainult kuivas keskkonnas. Selleks avage akukaane riivistus (joonis 1f). Seejärel eemaldage akukakaas.

KASUTUSELEVÕTMINE

Asetage latern kuivale, tasasele pinnale.

Reguleeritava klambri abil saab seadistada erinevaid laterna kaldenurkasid.



Laterna sisselülitamiseks vajutage lülitit (joonis 2) tagaküljel.

Korduval vajutamisel (joonis 2) lülitatakse valgustugevus 100%-lt 75%-le, 50%-le, 25%-le ja seejärel „välja“.



Mida väiksem valgustugevus on seadistatud, seda pikem on põlemise kestus. Kui lüliti asendit ei muudeta rohkem kui 5 sekundi jooksul, lülitub latern järgmisel vajutuskorral alati välja.

Kui aku on peaaegu tühi, vilgub LED-latern 5 korda. Seejärel põleb latern edasi veel ca 10 minutit, olenevalt aku laetusest, 50% heledusega, enne kui süvatühjenemise kaitse laterna välja lülitab. Nii jääb veel piisavalt aega aku välja vahetada või töö lõpetada.

AKU LAADIMINE

Kasutage ainult tootja originaallaadijat.

STATIIVI PAIGALDAMINE

Laterna saab kinnitusklambri olevate avade abil paigaldada Brennenstuhl'i statiivile.

TARNEKOMPLEKT

Latern, 4 multiadapterit Bosch, Makita, Metabo, Milwaukee/Dewalt, kott.

LISATARVIKUD

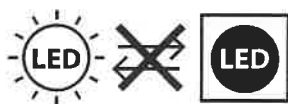
Sobivad lisatarvikud leiate meie kodulehelt: www.brennenstuhl.com.

PUHASTAMINE

Enne puhastamist eemaldage laternast aku.

Ärge kasutage lahusteid, söövitavaid puhastusvahendeid vms. Kasutage puhastamiseks ainult kuiva või kergelt niisutatud lappi.

HOOLDUS



TÄHELEPANU! LED-latern ei sisalda hooldatavaid komponente.

Selle laterna valgusallikat ei saa välja vahetada.

Kui valgusallika tööiga on läbi, tuleb kogu latern välja vahetada. Laternat ei tohi avada.



CE ELI VASTAVUSAVALDUS

ELi vastavusavaldus on saadaval tootjalt.

UTILISEERIMINE



Kõrvaldage elektriseadmed keskkonnanõudeid järgides!

Elektriseadmete koht ei ole majapidamisjäätmete hulgas!

— Vastavalt Euroopa direktiivile 2012/19/EÜ elektri- ja elektroonikajäätmete kohta tuleb kasutatud elektriseadmed eraldi kokku koguda ja suunata keskkonnasõbralikule utiliseerimisele.

Kasutuselt kõrvaldatud seadme utiliseerimise võimaluste kohta saate teavet oma valla- või linnavalitsusest.



Patareisid ja akusid ei tohi visata olmeprügi hulka!

Tarbijana olete seadusega kohustatud viima kõik patareid ja akud oma maakonna/linna kogumispunkti või poodi, et suunata need keskkonnasõbralikule utiliseerimisele, vastasel juhul valitseb oht keskkonnale ja inimeste tervisele.

TOOTJA

Hugo Brennenstuhl GmbH & Co. KG
Seestraße 1-3 · D-72074 Tübingen

H. Brennenstuhl S.A.S.
4 rue de Bruxelles · F-67170 Bernolsheim

lectra technik ag
Blegistrasse 13 · CH-6340 Baar

Lisainfo saamiseks soovitame tutvuda rubriigiga Teenindus/KKK meie kodulehel www.brennenstuhl.com.

SK Návod na používanie Mobilný LED akumulátorový žiarič MULTI 4000 MA

Pozor: Prečítajte si pred použitím výrobku pozorne tento návod na používanie a potom si ho riadne uschovajte!

BEZPEČNOSTNÉ POKYNY

- Skontrolujte výrobok pred každým použitím na prípadné poškodenia. Nepoužívajte nikdy výrobok, ak zistíte akékoľvek poškodenia. Obráťte sa v tomto prípade na kvalifikovaného elektrikára alebo na uvedenú servisnú adresu výrobcu.



Pri nedodržiavaní pokynov hrozí smrteľné nebezpečenstvo spôsobené úderom elektrického prúdu!

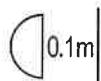
- Nepoužívajte výrobok v prostredí ohrozenom výbuchom, riziko ohrozenia života!
- Udržujte deti v dostatočnej vzdialenosti od žiariča. Deti nedokážu odhadnúť nebezpečenstvo, ktoré môže znamenať elektrický prúd.
- Na prevádzku reflektora používajte len originálne nabíjateľné batérie. Používanie iných akumulátorov môže viesť k poškodeniu.
- Nehľadte nikdy priamo do svetla.
- Zničený ochranný kryt sa nedá vymeniť. Žiarič sa musí zlikvidovať.



Horúci povrch.



Nevhodná na prevádzku s externými regulátormi svetla.



Pri nedosiahnutí minimálnej vzdialenosti sa môžu prehrievať osvetlené predmety.

- Výrobok nemá ochranu IP65 (ochrana proti prachu a striekajúcej vode)
 - pri odstránenom ochrannom kryte akumulátora.Ochranný kryt a dá používať iba do vrátane ProCORE 18 V 8.0 Ah. Bez uzavretého ochranného krytu IP20.

TECHNICKÉ ÚDAJE

Trieda ochrany:	III
Druh ochrany/Odolnosť proti nárazu:	IP65, IK08
Rozsah teploty:	-10 °C až +40 °C

Typ:	MULTI 4000 MA
Kompatibilné typy akumulátorov:	Prehľad všetkých dostupných adaptérov a zodpovedajúcich batérií nájdete na našej domovskej stránke www.brennenstuhl.com
Max. projektovaná plocha:	571 cm ²
Rozmery:	23,6x16x25 cm
Rozmery ochranného krytu:	6,8x10 cm
Hmotnosť:	2,1 kg

Tento výrobok je vhodný na osvetlenie v interiéri a exteriéri.

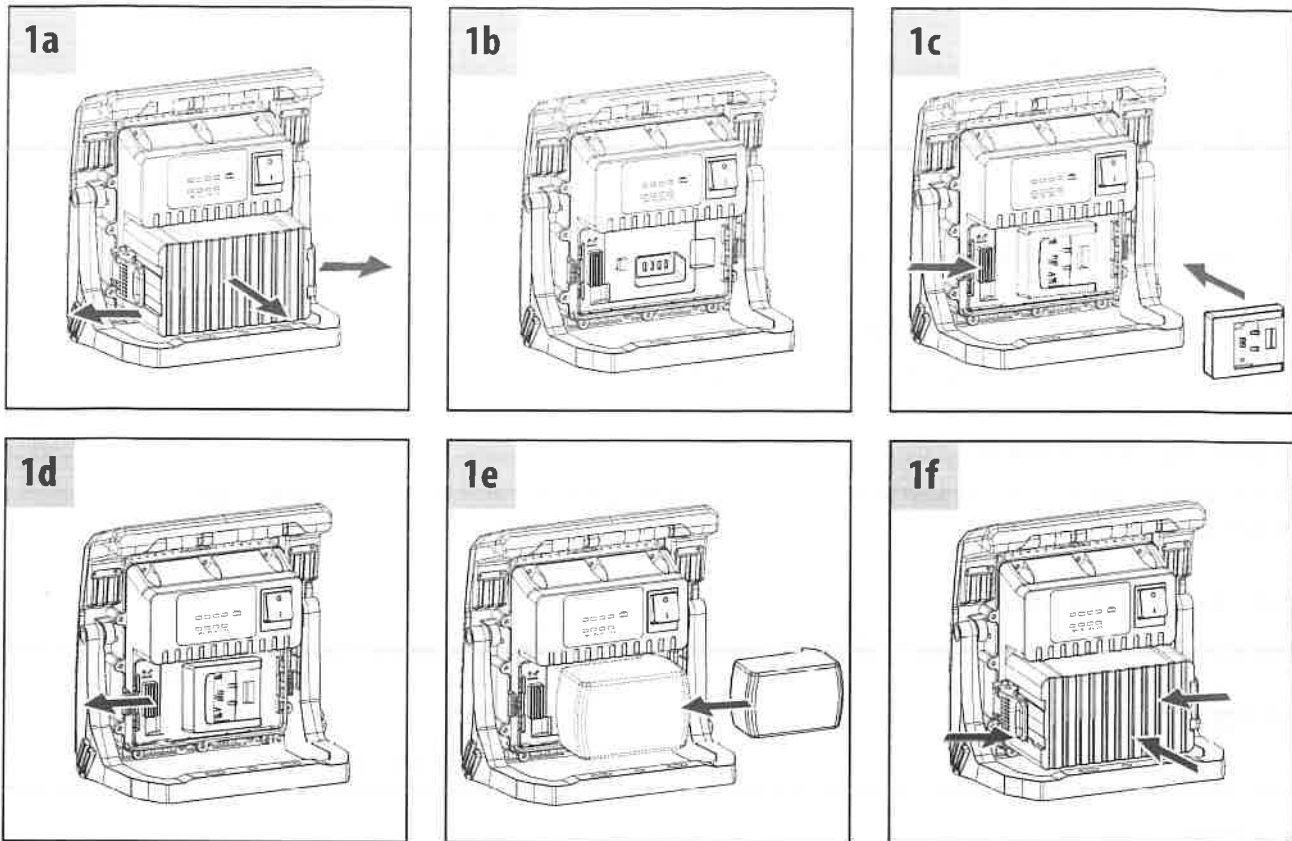
VLOŽENIE A VYBRATIE AKUMULÁTORA

Adaptér sa dá jednoducho a rýchlo vložiť. Otvorte k tomu uzáver (obr. 1a) a vyklopte kryt akumulátora na bočnú stranu (obr. 1a). Potom vložte vhodný adaptér (obr. 1c) do rozhrania Brennenstuhl (obr. 1b) a zablokujte ho pomocou červeného blokovacieho mechanizmu. (obr. 1d). Vkladajte nabitý 18 Volt akumulátor z bočnej strany do priehradky na akumulátor (obr. 1e) tak dlho, kým sa hlasne nezablokuje v koncovej polohe.

Na odstránenie akumulátorov stlačte tlačidlo na odblokovanie akumulátorov a vyťahnite akumulátor smerom nabok z upevnenia akumulátorov. Potom opäť uzavrite kryt (obr. 1f).

Žiarič môže zaručiť druh ochrany IP65 (ochrana proti prachu a striekajúcej vode), prevádzkovať sa smie iba so správne uzavretým krytom akumulátora.

Pri dlhšom nepoužívaní vyberte akumulátor z prístroja.

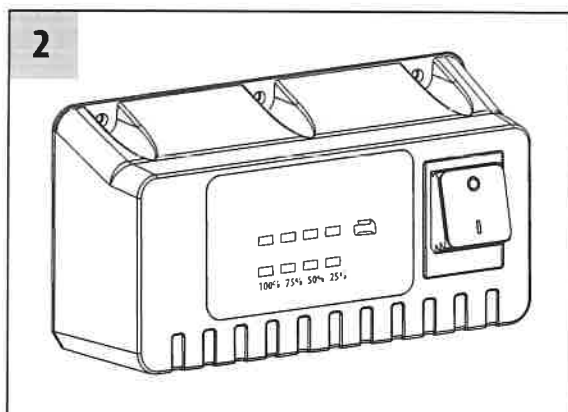


Žiarič sa dá prevádzkovať tiež bez krytu akumulátora až do 12 Ah, potom sa ale zníži druh ochrany na IP20 a žiarič sa dá prevádzkovať iba v suchom prostredí. Otvorte k tomu zablokovanie krytu akumulátora (obr. 1f). Potom odstráňte kryt akumulátora.

SPUSTENIE DO PREVÁDZKY

Postavte žiarič na suchú, rovnú plochu.

S nastaviteľnou rukoväťou sa dajú vykonávať rôzne uhly sklonu žiariča.



Na zapnutie žiariča potom stlačte vypínač (obr. 2) vzadu.

Viacnásobným stlačením (obr. 2) sa intenzita svetla prepne zo 100% na 75%, 50% na 25% a potom na „vyp“.

Čím menej svetla je nastavené, tým dlhšia je doba svietenia.

Ak je poloha spínača nezmenená dlhšie než 5 sekundy, potom vedie opätovné stlačenie vždy k stavu „vyp“.

Ak je akumulátor takmer prázdny, zabliká LED žiarič 5 krát. Potom bude svietiť žiarič ešte asi 10 minút v závislosti od kapacity akumulátora so 50% intenzitou, kým nevypne ochrana proti hlbokému vybitiu žiarič. Tak zostáva ešte dostatok času na výmenu akumulátora alebo ukončenie práce.

NABÍJANIE AKUMULÁTORA

Používajte iba originálnu nabíjačku od výrobcu

MONTÁŽ STOJANA

Žiarič sa dá namontovať pomocou otvorov na upevňovacom držiaku na stojan Brennenstuhl.

OBSAH DODÁVKY

Žiarič, 4 Multi adaptér Bosch, Makita, Metabo, Milwaukee/Dewalt, vrečko.

PRÍSLUŠENSTVO

Vhodné príslušenstvo nájdete na našej domovskej stránke www.brennenstuhl.de.

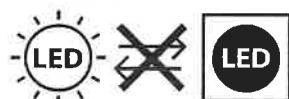
ČISTENIE

Pred čistením vyberte akumulátor zo žiariča.

Nepoužívajte žiadne rozpúšťadlá, dráždivé alebo agresívne čistiace prostriedky.

Používajte na čistenie iba suchú alebo zľahka vlhkú handričku.

ÚDRŽBA



POZOR: LED lampa neobsahuje súčiastky, ktoré sa musia udržiavať. Zdroj svetla tejto lampy sa nedá vymeniť. Ak dosiahol svetelný zdroj svoj koniec životnosti, musí sa vymeniť celá lampa. Lampa sa nesmie otvoriť.

CE VYHLÁSENIE O ZHODE S NORMAMI EÚ

Vyhlásenie o zhode s normami EÚ je uložené u výrobcu.

LIKVIDÁCIA



Odstraňujte elektrické prístroje ekologickým spôsobom!

Elektrické prístroje nepatria do domového odpadu!

Podľa Európskej smernice 2012/19/EÚ o elektrických a elektronických starých prístrojoch sa musia opotrebované elektrospotrebiče zhromaždiť zvlášť a odviezť na ekologicky bezchybnú recykláciu.

O možnostiach likvidácie starých prístrojov sa môžete informovať na svojom obecnom alebo mestskom úrade.



Batérie a akumulátory nepatria do domového odpadu!

Ako spotrebiteľ ste zo zákona povinný, odovzdať všetky batérie a akumulátory na zbernom mieste vo vašej obci/vašej mestskej časti alebo v obchode, aby mohli byť odvezené na ekologickú likvidáciu, v opačnom prípade vzniknú možné nebezpečenstvá pre životné prostredie a ľudské zdravie.

VÝROBCA

Hugo Brennenstuhl GmbH & Co. KG

Seestraße 1-3 · D-72074 Tübingen

H. Brennenstuhl S.A.S.

4 rue de Bruxelles · F-67170 Bernolsheim

lectra technik ag

Blegistrasse 13 · CH-6340 Baar

Pre ďalšie informácie vám odporúčame oblasť Servis/FAQ na našej domovskej internetovej stránke www.brennenstuhl.com.

SI Navodila za uporabo Mobilni LED baterijski reflektor

MULTI 4000 MA

Pozor: Pred uporabo izdelka skrbno preberite ta navodila za uporabo in jih nato dobro shranite!

VARNOSTNA NAVODILA

- Pred vsako uporabo preverite izdelek, da ni morebiti poškodovan. Izdelka nikoli ne uporabljajte, kadar ugotovite, da je poškodovan. V takšnem primeru se obrnite na električarja ali pa na naveden servisni naslov proizvajalca.



Pri neupoštevanju navodil obstaja življenjska nevarnost zaradi električnega udara!

- Izdelka ne uporabljajte v okolju, kjer vlada tveganje za eksplozijo, smrtna nevarnost!
- Zagotovite, da je reflektor izven dosega otrok. Otroci niso sposobni oceniti nevarnosti zaradi elektrike
- Za delovanje reflektorja uporabljajte samo originalne akumulatorske baterije. Uporaba drugih baterij lahko pripelje do poškodb.
- Prosimo, nikoli ne glejte neposredno v svetlobo.
- Uničenega zaščitnega pokrova ni mogoče zamenjati. Reflektor je potrebno zavreči.



Vroča površina.



Ni primerno za obratovanje z zunanjimi zatemnilniki.



Ob prekoračitvi minimalne razdalje se lahko osvetljeni predmeti pregrejejo.

- Izdelek nima zaščite IP65 (zaščita pred prahom in brizgano vodo)
- če je zaščitni pokrov baterije snet.
Zaščitni pokrov se lahko uporablja vključno z ProCORE 18 V 8.0 Ah.
Brez zaprtega zaščitnega pokrova IP20.

TEHNIČNI PODATKI

Razred zaščite:	III
Kategorija zaščite/odpornost proti udarcem:	IP65, IK08
Temperaturno območje:	-10 °C do +40 °C

Tip:	MULTI 4000 MA
Združljivi tipi baterij:	Pregled vseh razpoložljivih adapterjev in ustreznih baterij najdete na naši domači strani www.brennenstuhl.com
Maks. projicirana površina:	571 cm ²
Mere:	23,6x16x25 cm
Mere zaščitne prevleke:	6,8x10 cm
Teža:	2,1 kg

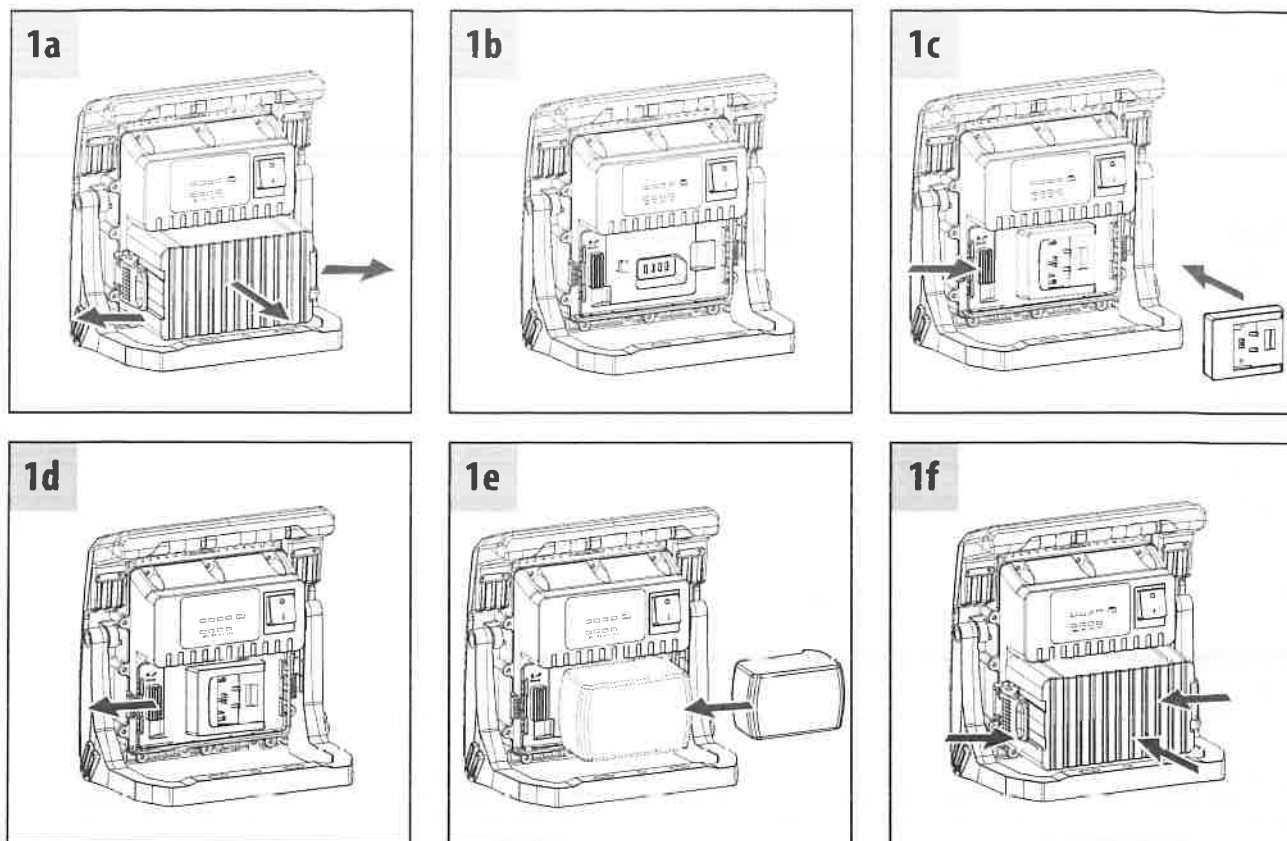
Ta izdelek je namenjen osvetljevanju notranjih prostorov in zunanosti.

VSTAVLJANJE IN ODSTRANJEVANJE BATERIJ

Adapter je mogoče preprosto in hitro vstaviti. V ta namen odprite zapiralo (sl. 1a) in pokrov baterije odprite na stran (sl. 1a). Sedaj vstavite ustrezen adapter (sl. 1c) v vmesnik Brennenstuhl (sl. 1b) in ga zaklenite z rdečim zaklepalnim mehanizmom. (sl. 1d) Vstavite napolnjeno 18 voltno baterijo s strani v prostor za baterijo (sl. 1e), dokler ta občutno ne zaskoči v končni položaj. Za odstranjevanje baterije pritisnite tipko za odklepanje baterije in baterijo povlecite na stran v prostor za baterijo. Nato pokrov ponovno zaprite (sl. 1f).

Reflektor je dovoljeno, za zagotovitev zaščite IP65 (zaščita pred prahom in brizgano vodo) uporabljati samo s pravilno zaprtim pokrovom baterije.

Če reflektorja dalj časa ne uporabljate potem baterijo odstranite iz naprave.

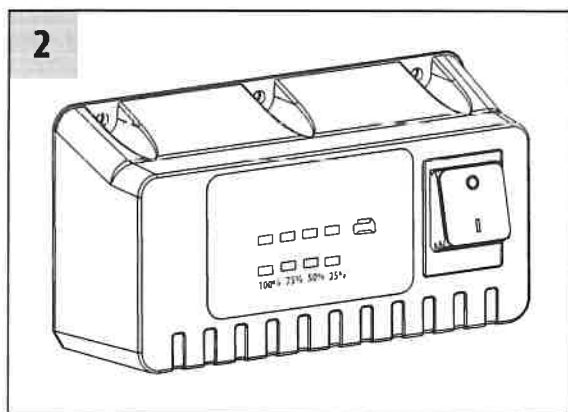


Reflektor je mogoče uporabljati tudi brez pokrova baterije z do 12 Ah baterijo, vsekakor se nato zniža vrsta zaščite na IP20 in reflektor je dovoljeno uporabljati samo v suhem okolju. V ta namen odprite zaklepanje pokrova baterije (sl. 1f). Nato odstranite pokrov baterije.

ZAČETEK UPORABE

Reflektor postavite na suho in ravno površino.

Z nastavljivim držalom lahko izvedete različne kote nagiba reflektorja.



Za vklop reflektorja aktivirajte stikalo (sl. 2) na hrbtni strani.

Z večkratnim pritiskom (sl. 2) lahko moč svetlobe preklapljate s 100% na 75%, 50%, 25% in nato na „izklop“.

Kolikor nižja je nastavljena moč svetlobe, toliko daljši je čas osvetlitve.

Če je določen položaj stikal nespremenjen več kot 5 sekunde, potem s ponovnim pritiskom vedno preidemo v stanje »izklopa«.

Če je baterija skoraj prazna, potem LED reflektor utripne 5-krat. Nato bo reflektor ponovno svetil za pribl. 10 minut naprej s 50% osvetljenostjo, odvisno od zmogljivosti baterije, preden zaščita pred popolno izpraznitvijo svetlobo popolnoma izklopi.

Tako ostane še dovolj časa za menjavo akumulatorja in za dokončanje dela.

POLNENJE BATERIJE

Uporabljajte samo originalni polnilnik proizvajalca.

MONTAŽA STATIVA

Reflektor je mogoče na stativ Brennenstuhl montirati s pomočjo lukenj v držalu.

OBSEG DOBAVE

Reflektor, 4 multi adapter Bosch, Makita, Metabo, Milwaukee/Dewalt, vrečka.

OPREMA

Ustrezno opremo najdete na naši spletni strani www.brennenstuhl.com.

ČIŠČENJE

Pred čiščenjem odstranite baterijo iz svetilke.

Ne uporabljajte nikakršnih topil, jedkih čistil ali podobnega.

Za čiščenje uporabljajte samo suho ali rahlo navlaženo krpo.

VZDRŽEVANJE



POZOR: Svetilka LED ne vsebuje nobenih komponent, katere bi bilo treba vzdrževati. Vira svetlobe te svetilke ni mogoče zamenjati. Ko je vir svetlobe ob koncu življenjske dobe, je treba zamenjati celotno svetilko. Svetilke ni dovoljeno odpirati.

CE ES-IZJAVA O SKLADNOSTI

Izjava o skladnosti EU je na voljo pri proizvajalcu.

ODLAGANJE



Električne naprave odlagajte na okolju prijazen način!

Električne naprave na sodijo med gospodinjske odpadke.

■ V skladu z evropsko direktivo 2012/19/ES o električnih in elektronskih napravah je treba rabljene elektronske naprave zbirati ločeno in jih reciklirati na okolju prijazen način. Več o možnostih odlaganja med odslužene naprave lahko izveste pri občinski ali mestni upravi.



Baterij in akumulatorjev ne odlagajte med gospodinjske odpadke!

Kot potrošnik ste zakonsko zadolženi, da vse baterije in akumulatorje oddate pri zbirnem mestu vaše skupnosti/vašega mesta ali v trgovini, da se nato lahko odstranijo v okolju prijazno odlaganje, drugače obstaja tveganje za okolje in človeško zdravje.

PROIZVAJALEC

Hugo Brennenstuhl GmbH & Co. KG
Seestraße 1-3 · D-72074 Tübingen

H. Brennenstuhl S.A.S.
4 rue de Bruxelles · F-67170 Bernolsheim

lectra technik ag
Blegistrasse 13 · CH-6340 Baar

Za več informacij priporočamo poglavje Servis/Pogosto postavljena vprašanja na naši spletni strani www.brennenstuhl.com.



Naudojimo instrukcija Mobilus LED akumuliatorinis prožektorius

MULTI 4000 MA

Dėmesio: prieš naudodami gaminį, atidžiai perskaitykite šią naudojimo instrukciją ir ją saugokite!

SAUGOS NUORODOS

- Kaskart prieš naudodami gaminį, patikrinkite, ar jis nepažeistas.
Niekada nenaudokite gaminio, jei aptikote kokių nors pažeidimų. Tokiu atveju kreipkitės į elektriką arba nurodytu gamintojo techninės priežiūros adresu.



Nesilaikant šio reikalavimo, kyla pavojus gyvybei dėl elektros smūgio!

- Nenaudokite gaminio sprogiroje aplinkoje – pavojus gyvybei!
- Neprileiskite vaikų prie prožektoriaus.
Vaikai negali įvertinti dėl elektros srovės kylančio pavojaus
- Naudokite tik originalias įkraunamas akumuliatorių baterijas.
Kitų akumuliatorių naudojimas gali tapti gedimų priežastimi.
- Niekada nežiūrėkite tiesiai į šviesą.
- Apgadinto apsauginio dangčio pakeisti negalima. Prožektorius turi būti utilizuotas.



Įkaitęs paviršius.



Netinka naudoti su išoriniais šviesos reguliatoriais.



Nesilaikant minimalaus atstumo, apšviečiami objektai gali perkaisti.

- Produktas netenkina IP65 reikalavimų (nėra apsaugotas nuo dulkių ir vandens srovės) nuėmus akumuliatoriaus apsauginį dangtelį.
Apsauginį dangtelį galima naudoti tik iki „ProCORE 18 V 8.0 Ah“ imtinai.
Be uždaryto apsauginio dangtelio – IP20.

TECHNINIAI DUOMENYS

Apsaugos klasė:	III
Apsaugos laipsnis/atsparumas smūgiui:	IP65, IK08
Temperatūros diapazonas:	nuo -10 °C iki +40 °C

Tipas:	MULTI 4000 MA
Suderinami akumuliatorių tipai:	Visų turimų adapterių ir atitinkamų akumuliatorių apžvalgą rasite mūsų tinklalapyje www.brennenstuhl.com
Maks. projekcinis plotas:	571 cm ²
Matmenys:	23,6x16x25 cm
Apsauginio gaubto matmenys:	6,8x10 cm
Svoris:	2,1 kg

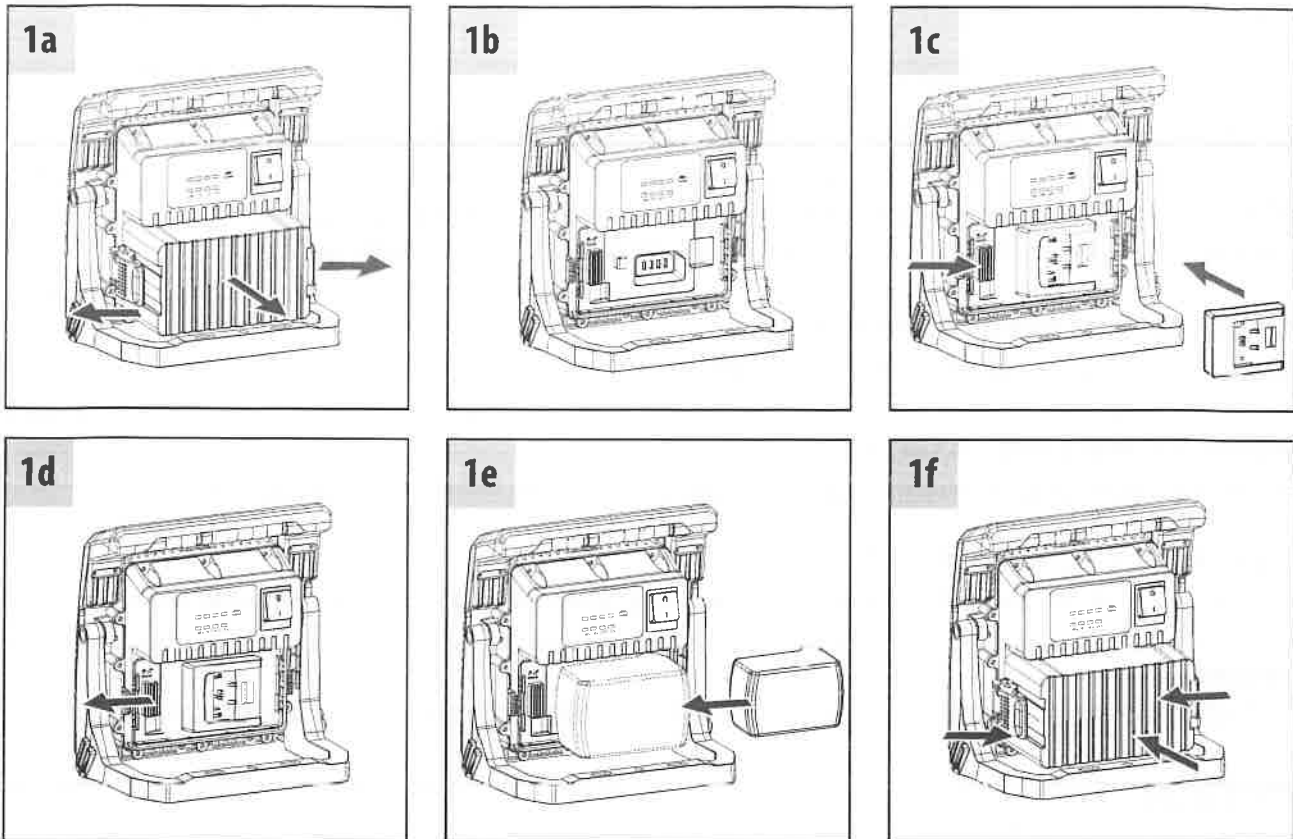
Šis gaminytis skirtas apšvietimo reikmėms viduje ir lauke.

AKUMULIATORIAUS ĮDĖJIMAS IR IŠĖMIMAS

Adapterį galima įdėti paprastai ir greitai. Tam atidarykite (1a pav.) ir nulenkite į šoną akumuliatoriaus dangtelį (1a pav.). Tinkamą adapterį (1c pav.) įdėkite į Brennenstuhl sąsają (1b pav.) ir užfiksuokite raudonu fiksavimo mechanizmu. (1d pav.) Įkrautą 18 voltų akumuliatorių šonu įdėkite į akumuliatoriaus lizdą (1e pav.) taip, kad jis girdimai užsifikuotų galinėje padėtyje. Norėdami išimti akumuliatorių, paspauskite akumuliatoriaus atfiksavimo mygtuką ir šonu ištraukite akumuliatorių iš akumuliatoriaus lizdo. Vėl uždėkite dangtelį (1f pav.).

Tam, kad būtų laikomasi IP65 reikalavimų (dėl nepralaidumo dulkiams ir apsaugos nuo vandens purslų), prožektorius turi būti naudojamas tik su teisingai uždarytu akumuliatoriaus dangteliu.

Išimkite akumuliatorių iš prietaiso, jei jis nebus naudojamas ilgą laiką.

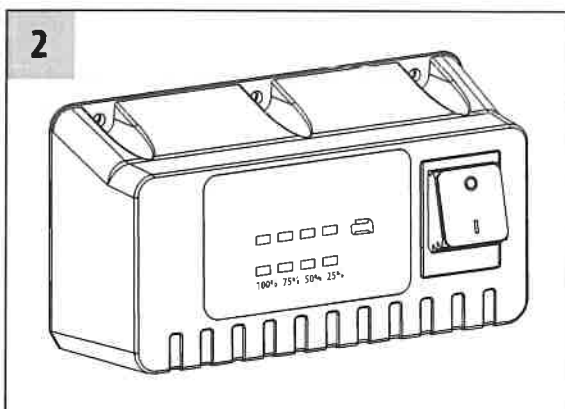


Prožektorių galima naudoti ir be akumuliatoriaus dangtelio su ne galingesniu kaip 12 Ah akumuliatoriumi, tačiau tokiu atveju apsaugos laipsnis sumažėja iki IP20 ir prožektorius gali būti naudojamas tik sausoje aplinkoje. Tam atfiksukite akumuliatoriaus dangtelį (1f pav.). Tada jį nuimkite.

EKSPLOATACIJOS PRADŽIA

Pastatykite prožektorių ant sauso, lygaus paviršiaus.

Reguliuojama apkaba galima nustatyti įvairius prožektoriaus pokrypio kampus.



Norėdami įjungti prožektorių, paspauskite kitoje pusėje esantį jungiklį (2 pav.). Šviesos stiprumas nustatomas kelis kartus paspaudžiant šį jungiklį (2 pav.) – nuo 100% iki 75%, 50%, 25%, tada į padėtį „išjungta“.

Kuo mažesnis šviesos intensyvumas nustatytas, tuo ilgesnė šviestuvo veikimo trukmė. Jei jungiklio padėtis nesikeičia ilgiau nei 5 sekundes, paspaudus jį dar kartą, įjungiamas padėtis „išjungta“.

Jei akumuliatorius beveik išsikrovęs, LED prožektorius sumirksi 5 kartus.

Prožektorius šviečia dar maždaug 10 minučių, priklausomai nuo akumuliatoriaus įkrovos, 50% šviesumu, tada apsaugos nuo visiško išsikrovimo įtaisas jį išjungia.

Taigi dar lieka pakankamai laiko pakeisti akumuliatorių arba baigti darbą.

AKUMULIATORIAUS ĮKROVIMAS

Naudokite tik originalų gamintojo kroviklį.

MONTAVIMAS ANT STOVO

Prožektorių per angas laikiklyje galima sumontuoti ant „Brennenstuhl“ stovo.

TIEKIAMAS KOMPLEKTAS

Prožektorius, 4 „Multi“ adapteriai Bosch, Makita, Metabo, Milwaukee / Dewalt, maišelis.

PRIEDAI

Tinkamus priedus rasite mūsų pagrindiniame puslapyje www.brennenstuhl.com.

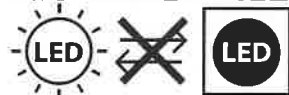
VALYMAS

Prieš valydami prožektorių, išimkite iš jo akumuliatorių.

Nenaudokite tirpiklių, esdinamojo poveikio arba panašių valiklių.

Prietaisą valykite tik sausa arba šiek tiek sudrėkinta šluoste.

TECHNINĖ PRIEŽIŪRA



DĖMESIO: LED šviestuve nėra komponentų, kuriems reikalinga techninė priežiūra.

Šio šviestuvo šviesos šaltinis yra nekeičiamas.

Pasibaigus šviesos šaltinio naudojimo trukmei, turi būti pakeičiamas visas šviestuvus. Draudžiama atidaryti šviestuvą.

CE ES ATITIKTIES DEKLARACIJA

ES atitikties deklaraciją turi gamintojas.

ŠALINIMAS



Ekologiškai šalinkite elektros prietaisus!

Elektros prietaisus draudžiama šalinti su buitinėmis atliekomis!

Remiantis ES direktyva 2012/19/ES dėl elektros ir elektroninės įrangos atliekų, naudotus elektros prietaisus privaloma surinkti atskirai ir atiduoti ekologiškai perdirbti. Dėl nebenaudojamų prietaisų šalinimo galimybių teiraukitės savo savivaldybėje.



Baterijų ir akumuliatorių negalima išmesti su buitinėmis atliekomis!

Kaip vartotojas pagal teisės aktus privalote visas baterijas ir akumuliatorius priduoti į surinkimo punktą savo savivaldybėje ar miesto rajone arba į prekybos vietą, kad jie būtų utilizuojami tausojant aplinką, nes kitaip gali kilti pavojus aplinkai ir žmonių sveikatai.

GAMINTOJAS

Hugo Brennenstuhl GmbH & Co. KG
Seestraße 1-3 · D-72074 Tübingen

H. Brennenstuhl S.A.S.
4 rue de Bruxelles · F-67170 Bernolsheim

lectra technik ag
Blegistrasse 13 · CH-6340 Baar

Dėl išsamesnės informacijos rekomenduojame apsilankyti mūsų svetainėje www.brennenstuhl.com, skiltyje „Service“ / „FAQs“ (Paslauga / DUK).

LV Lietošanas instrukcija Pārnēsājams LED lukturis ar akumulatoru

MULTI 4000 MA

Uzmanību: pirms izstrādājuma lietošanas uzmanīgi izlasiet un saglabāiet lietošanas pamācību!

DROŠĪBAS NORĀDĪJUMI

- Ikreiz pirms lietošanas pārbaudiet, vai izstrādājumam nav nekādu bojājumu. Nekad nelietojiet izstrādājumu, ja konstatējat jebkādas bojājumus. Tādā gadījumā vērsieties pie kvalificēta elektriķa vai norādītajā ražotāja servisa adresē.



Neievērojot noteikumus, elektriskās strāvas trieciens apdraud dzīvību!

- Neizmantojiet izstrādājumu sprādzienbīstamā vidē, tas ir bīstami dzīvībai!
- Bērniem jāuzturas drošā attālumā no prožektora. Bērni nespēj novērtēt elektriskās strāvas radītos riskus.
- Prožektora darbināšanai izmantojiet tikai oriģinālas uzlādējamās akumulatoru baterijas. Citu akumulatoru izmantošana var radīt bojājumus.
- Nekad neskatieties tieši gaismā.
- Saplīsušu aizsargkorpusu nevar aizstāt ar jaunu. Lukturis ir jāutilizē.



Karsta virsma.



Nav piemērots ekspluatācijai ar ārējiem gaismas intensitātes regulatoriem.



Ja atstatums ir mazāks par minimālo atstatumu, apgaismotie objekti var pārkarst.

- Izstrādājums neatbilst IP65 klasei (aizsardzība pret putekļiem un ūdens strūklu)
- kad ir noņemts akumulatora aizsargpārsegs.
Aizsargpārsegu var lietot tikai līdz ProCORE 18 V 8,0 Ah (ieskaitot).
Bez aizvērta aizsargpārsega IP20.

TEHNISKIE DATI

Aizsardzības klase: III
 Aizsardzības veids/trieciensizturība: IP65, IK08
 Temperatūras diapazons: -10 °C līdz +40 °C

Modelis:	MULTI 4000 MA
Saderīgie akumulatoru tipi:	Pārskatu par visiem pieejamajiem adapteriem un atbilstošajām baterijām varat atrast mūsu mājaslapā www.brennenstuhl.com
Maks. projicētais laukums:	571 cm ²
Izmēri:	23,6x16x25 cm
Aizsargpārsega izmēri:	6,8x10 cm
Svars:	2,1 kg

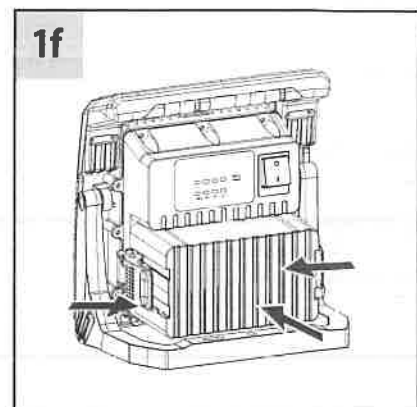
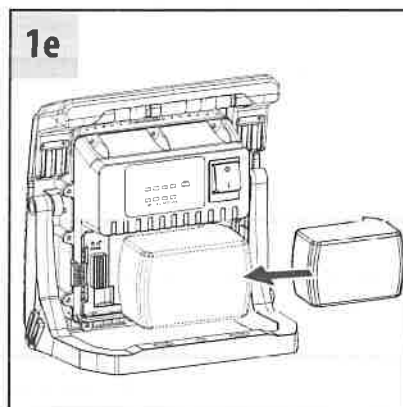
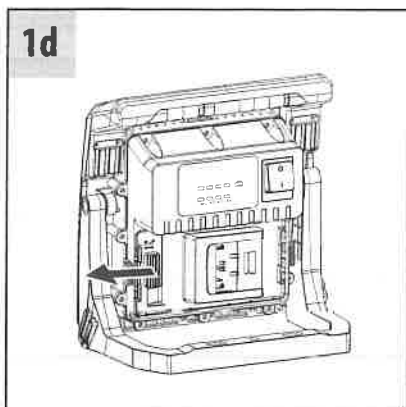
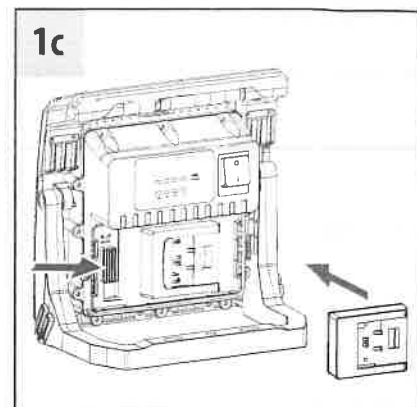
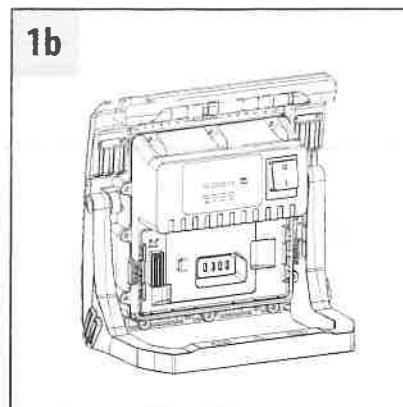
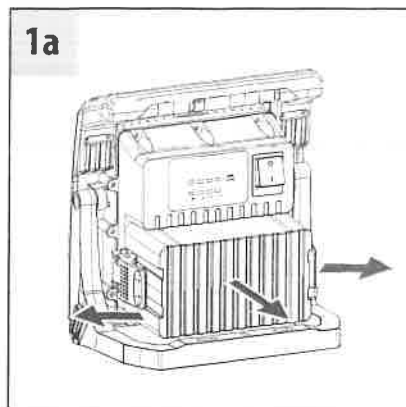
Izstrādājums ir piemērots apgaismojuma nodrošināšanai iekštelpās un ārā.

AKUMULATORA IEVIETOŠANA UN IZŅEMŠANA

Adapteru var ievietot ātri un vienkārši. Šai nolūkā atveriet noslēgu (1.a att.) un atvāziet akumulatora pārsegu uz sāniem (1.a att.). Tagad Brennenstuhl pieslēgvietā (1.b att.) ievietojiet piemērotu adapteru (1.c att.) un nofiksējiet ar sarkano fiksācijas mehānismu. (1.d att.) No sāniem ievietojiet akumulatoram paredzētajā padziļinājumā (1.e att.) uzlādētu 18 V akumulatoru, līdz tas sajūtami nofiksējas gala pozīcijā. Lai izņemtu akumulatoru, nospiediet akumulatora atbloķēšanas taustiņu un virzienā uz sāniem izņemiet akumulatoru no padziļinājuma. Pēc tam atkal aizveriet pārsegu (1.f att.).

Lai garantētu IP65 klasi (aizsardzība pret putekļiem un ūdens strūklu), lukturi drīkst lietot tikai ar pareizi aizvērtu akumulatora pārsegu.

Ja akumulators ilgāku laiku netiks lietots, izņemiet to no ierīces.

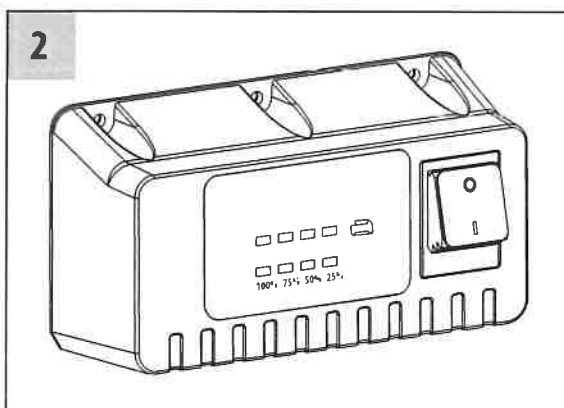


Ja akumulatora jauda nepārsniedz 12 Ah, lukturi var lietot arī bez akumulatora pārsega, taču aizsardzības veids tad samazinās līdz IP20, un lukturi drīkst izmantot tikai sausā vidē. Šai nolūkā atveriet akumulatora pārsega fiksatoru (1.f att.). Pēc tam noņemiet akumulatora pārsegu.

EKSPLUATĀCIJAS UZSĀKŠANA

Novietojiet lukturi uz sausas un līdzenas virsmas.

Ar regulējamo balsta loku lukturi var pagriezt dažādos slīpuma leņķos.



Lai ieslēgtu lukturi, aizmugurē nospiediet slēdzi (2. att.).

Spiežot vairākas reizes (2 att.), gaismas intensitāte tiek pārslēgta no 100% uz 75%, 50% uz 25% un pēc tam uz "izslēgts".

Jo mazāka apgaismošanas jauda ir iestatīta, jo lielāks būs degšanas ilgums.

Ja slēdža pozīcija paliks nemainīga ilgāk par 5 sekundēm, tad pēc nākamās nospiešanas vienmēr sekos "izslēgts" stāvoklis.

Kad akumulators ir gandrīz tukšs, LED lukturis iemirgojas 5 reizes. Pēc tam lukturis vēl turpina degt apm. 10 minūtes - atkarībā no akumulatora kapacitātes - ar 50% gaismas intensitāti, pirms to izslēdz dziļās izlādes aizsardzība. Tādējādi paliek vēl pietiekami daudz laika, lai nomainītu akumulatoru vai pabeigtu darbu.

AKUMULATORA UZLĀDĒŠANA

Izmantojiet tikai ražotāja oriģinālo lādētāju.

STATĪVA MONTĀŽA

Izmantojot skavā esošos caurumus, lukturi var piemontēt pie Brennenstuhl statīva.

PIEGĀDES KOMPLEKTS

Lukturis, 4 multi adapteri Bosch, Makita, Metabo, Milwaukee/Dewalt, maisiņš.

PIEDERUMI

Piemērotus piederumus jūs atradīsiet mūsu mājaslapā www.brennenstuhl.com.

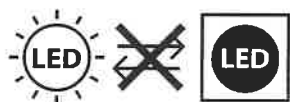
TĪRĪŠANA

Pirms tīrīšanas izņemiet akumulatoru no luktura.

Nelietojiet šķīdinātājus, kodīgus tīrīšanas līdzekļus vai tamlīdzīgas vielas.

Tīrīšanai izmantojiet tikai sausu vai nedaudz samitrinātu drānu.

APKOPE



UZMANĪBU: LED lukturis nesatur komponentus, kam nepieciešama apkope. Luktura gaismas avots nav nomaināms.

Kad gaismas avota kalpošanas laiks ir beidzies, jāmaina viss lukturis. Lukturi nedrīkst atvērt.

CE ES ATBILSTĪBAS DEKLARĀCIJA

ES atbilstības deklarācija glabājas pie ražotāja.

UTILIZĀCIJA



Elektroiekārtas jāutilizē, saudzējot dabu!

Neizmetiet elektroierīces sadzīves atkritumos!

■ Saskaņā ar Eiropas Direktīvu 2012/19/ES par elektrisko un elektronisko iekārtu atkritumiem nolietotās elektroniskās un elektroierīces ir jāsavāc atsevišķi un jānogādā atkritumu otrreizējai pārstrādei videi nekaitīgai veidā.

Par nolietotās ierīces utilizācijas iespējām jautājiet sava pagasta vai pilsētas pašvaldībā.



Baterijas un akumulatorus nedrīkst izmest sadzīves atkritumos!

Jums kā patērētājam ir likumā noteikts pienākums visas baterijas un akumulatorus nodot sava pagasta/pilsētas rajona savākšanas punktā vai veikalā, lai tos varētu nogādāt uz videi nekaitīgu utilizāciju, jo citādi var tikt apdraudēta vide un cilvēku veselība.

RAŽOTĀJS

Hugo Brennenstuhl GmbH & Co. KG
Seestraße 1-3 · D-72074 Tübingen

H. Brennenstuhl S.A.S.
4 rue de Bruxelles · F-67170 Bernolsheim

lectra technik ag
Blegistrasse 13 · CH-6340 Baar

Plašāku informāciju varat iegūt sadaļā Service/FAQ's mūsu mājaslapā
www.brennenstuhl.com.



Hugo Brennenstuhl GmbH & Co. KG

Seestraße 1-3 · D-72074 Tübingen

H. Brennenstuhl S.A.S.

4 rue de Bruxelles · F-67170 Bernolsheim

lectra technik ag

Blegistrasse 13 · CH-6340 Baar

Brennenstuhl UK Ltd.

No 1 Royal Exchange · London EC3V 3DG, UK

www.brennenstuhl.com

Projecteur de chantier LED Multi Battery 4000 MA

Réf.: 1173140400

		IP 20 *	IP 65 **
Bosch Professional			
GBA 18V 2.0 Ah	2 Ah	✓	✓
GBA 18V 2.0Ah W Wireless Charging Professional	2 Ah	✓	✓
GBA 18V 4.0Ah	4 Ah	✓	✓
ProCORE18V 4.0Ah	4 Ah	✓	✓
GBA 18V 5.0Ah	5 Ah	✓	✓
ProCORE18V 5.5Ah	5.5 Ah	✓	✓
ProCORE18V 8.0Ah	8 Ah	✓	✓
ProCORE 18V 12.0Ah	12 Ah	✓	✗
Dewalt			
DCB 185	1,3 Ah	✓	✓
DCB 183	2 Ah	✓	✓
DCB 183B	2 Ah	✓	✓
DCB 182	4 Ah	✓	✓
DCB 184	5 Ah	✓	✓
DCB 184 B	5 Ah	✓	✓
DCB 546	6 Ah	✓	✗
DCB 547	9 Ah	✓	✗
DCB 548	12 Ah	✓	✗
Einhell			
18V 2,0 Ah Power X-Change	2 Ah	✓	✓
18V 2,5 Ah Power X-Change	2,5 Ah	✓	✓
18V 3,0 Ah Power X-Change Plus	3 Ah	✓	✓
18V 4,0 Ah Power X-Change	4 Ah	✓	✓
18V 4,0 Ah Power X-Change Plus	4 Ah	✓	✓
18V 5,2 Ah Power X-Change Plus	5,2 Ah	✓	✗
Fein			
18V 3 Ah	3 Ah	✓	✗
18V 5,2 Ah high power	5,2 Ah	✓	✗
18V 6 Ah	6 Ah	✓	✗
Festool			
BP 18 Li 3.1C	3.1 Ah	✓	✓
BP 18 Li 4.0 HPC-ASI	4 Ah	✓	✗
BP 18 Li 5.2 ASI	5.2 Ah	✓	✗
BP 18 Li 6.2 ASI	6.2 Ah	✓	✗
Flex			
AP 18.0/5.0	5 Ah	✓	✓
Hikoki			
18V 1,5 Ah	1,5 Ah	✓	✓
18V 3,0 Ah	3 Ah	✓	✓
18V 5,0 Ah	5 Ah	✓	✓
36V 18V 5 Ah	5 Ah	✓	✓
36V 18V 8 Ah	8 Ah	✓	✗
Makita			
BL1815N 18V	1.5 Ah	✓	✓
BL1820B 18V	2.5 Ah	✓	✓
BL1830B LI 18V	3 Ah	✓	✓
BL1840B LI 18V	4 Ah	✓	✓
BL1850B LI 18V	5 Ah	✓	✓
BL1860B LI 18V	6 Ah	✓	✓
Metabo CAS			
LI-ION AKKUPACKS 18 V2.0 Ah	2 Ah	✓	✓
LI-ION AKKUPACKS 18 V 4.0 Ah	4 Ah	✓	✓
LIHD AKKUPACKS 18 V 4.0 Ah	4 Ah	✓	✗
LI-ION AKKUPACKS 18 V 5.2 Ah	5.2 Ah	✓	✓
LIHD AKKUPACKS 18 V 5.5 Ah	5.5 Ah	✓	✗
LIHD AKKUPACKS 18 V 8.0 Ah	8 Ah	✓	✗
LIHD AKKUPACKS 18 V 10.0 Ah	10 Ah	✓	✗
Milwaukee			
M18 B2	2 Ah	✓	✓
M18 HB 3	3 Ah	✓	✓
M18 B4	4 Ah	✓	✓
M18 B5	5 Ah	✓	✓
M18 HB5.5	5.5 Ah	✓	✗
M18 B6	6 Ah	✓	✗
M18 HB8	8 Ah	✓	✗
M18 B9	9 Ah	✓	✗
M18 HB12	12 Ah	✓	✗
Würth			
18V 2 Ah M-Cube	2	✓	✓
18V 4 Ah M-Cube	4	✓	✓
18V 5 Ah M-Cube	5	✓	✓

Multi Battery LED Arbeitsstrahler / Worklight 4000 MA

Art.-Nr.: 1173140400

		IP 20 *	IP 65 **
Bosch Professional			
GBA 18V 2.0 Ah	2 Ah	✓	✓
GBA 18V 2.0Ah W Wireless Charging Professional	2 Ah	✓	✓
GBA 18V 4.0Ah	4 Ah	✓	✓
ProCORE18V 4.0Ah	4 Ah	✓	✓
GBA 18V 5.0Ah	5 Ah	✓	✓
ProCORE18V 5.5Ah	5.5 Ah	✓	✓
ProCORE18V 8.0Ah	8 Ah	✓	✓
ProCORE 18V 12.0Ah	12 Ah	✓	✗
Dewalt			
DCB 185	1,3 Ah	✓	✓
DCB 183	2 Ah	✓	✓
DCB 183B	2 Ah	✓	✓
DCB 182	4 Ah	✓	✓
DCB 184	5 Ah	✓	✓
DCB 184 B	5 Ah	✓	✓
DCB 546	6 Ah	✓	✗
DCB 547	9 Ah	✓	✗
DCB 548	12 Ah	✓	✗
Einhell			
18V 2,0 Ah Power X-Change	2 Ah	✓	✓
18V 2,5 Ah Power X-Change	2,5 Ah	✓	✓
18V 3,0 Ah Power X-Change Plus	3 Ah	✓	✓
18V 4,0 Ah Power X-Change	4 Ah	✓	✓
18V 4,0 Ah Power X-Change Plus	4 Ah	✓	✓
18V 5,2 Ah Power X-Change Plus	5,2 Ah	✓	✗
Fein			
18V 3 Ah	3 Ah	✓	✗
18V 5,2 Ah high power	5,2 Ah	✓	✗
18V 6 Ah	6 Ah	✓	✗
Festool			
BP 18 Li 3.1C	3.1 Ah	✓	✓
BP 18 Li 4.0 HPC-ASI	4 Ah	✓	✗
BP 18 Li 5.2 ASI	5.2 Ah	✓	✗
BP 18 Li 6.2 ASI	6.2 Ah	✓	✗
Flex			
AP 18.0/5.0	5 Ah	✓	✓
Hikoki			
18V 1,5 Ah	1,5 Ah	✓	✓
18V 3,0 Ah	3 Ah	✓	✓
18V 5,0 Ah	5 Ah	✓	✓
36V 18V 5 Ah	5 Ah	✓	✓
36V 18V 8 Ah	8 Ah	✓	✗
Makita			
BL1815N 18V	1.5 Ah	✓	✓
BL1820B 18V	2.5 Ah	✓	✓
BL1830B LI 18V	3 Ah	✓	✓
BL1840B LI 18V	4 Ah	✓	✓
BL1850B LI 18V	5 Ah	✓	✓
BL1860B LI 18V	6 Ah	✓	✓
Metabo CAS			
LI-ION AKKUPACKS 18 V2.0 Ah	2 Ah	✓	✓
LI-ION AKKUPACKS 18 V 4.0 Ah	4 Ah	✓	✓
LIHD AKKUPACKS 18 V 4.0 Ah	4 Ah	✓	✗
LI-ION AKKUPACKS 18 V 5.2 Ah	5.2 Ah	✓	✓
LIHD AKKUPACKS 18 V 5.5 Ah	5.5 Ah	✓	✗
LIHD AKKUPACKS 18 V 8.0 Ah	8 Ah	✓	✗
LIHD AKKUPACKS 18 V 10.0 Ah	10 Ah	✓	✗
Milwaukee			
M18 B2	2 Ah	✓	✓
M18 HB 3	3 Ah	✓	✓
M18 B4	4 Ah	✓	✓
M18 B5	5 Ah	✓	✓
M18 HB5.5	5.5 Ah	✓	✗
M18 B6	6 Ah	✓	✗
M18 HB8	8 Ah	✓	✗
M18 B9	9 Ah	✓	✗
M18 HB12	12 Ah	✓	✗
Würth			
18V 2 Ah M-Cube	2	✓	✓
18V 4 Ah M-Cube	4	✓	✓
18V 5 Ah M-Cube	5	✓	✓

* Ohne Akku-Schutzhaube / Without battery protection cover
** Mit Akku-Schutzhaube / With battery protection cover